

РАЯЖ 431169.003ГЧ

Перв. примен.  
РАЯЖ 431169.003

Справ. N

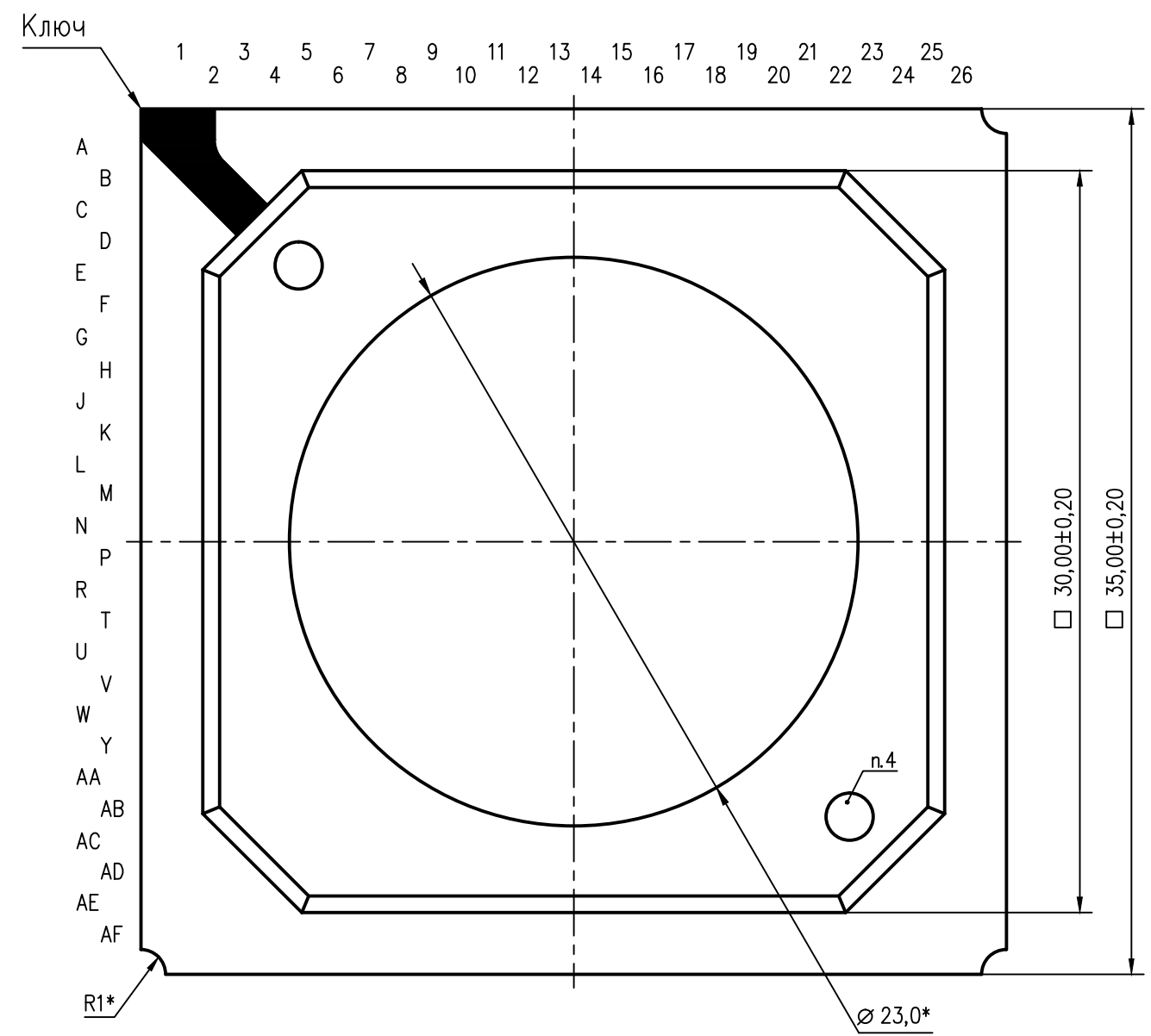
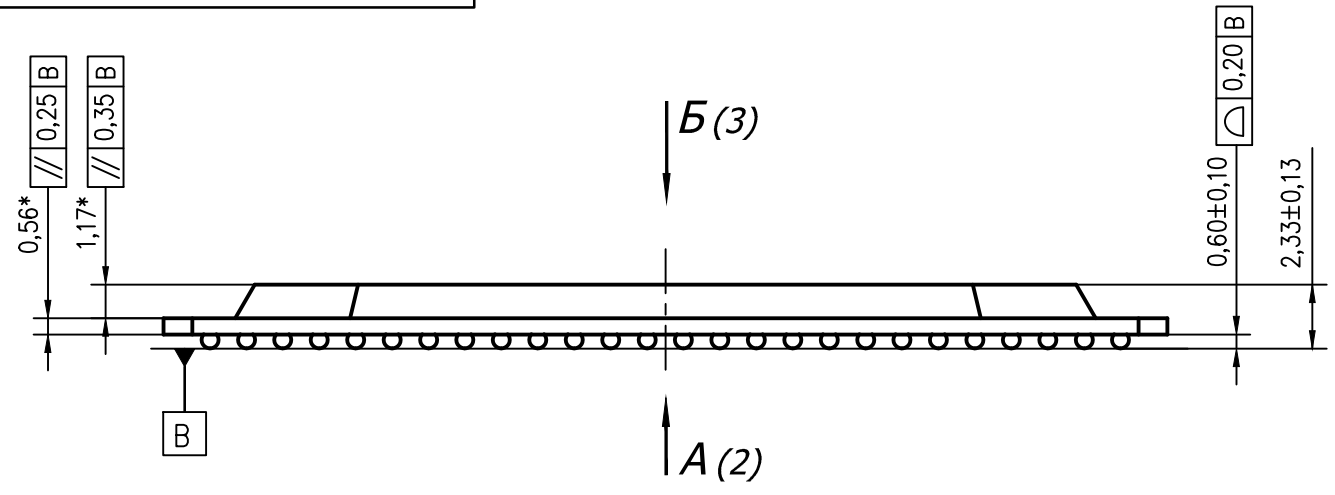
Погн. и дата

Инв. N дубл.

Взам. инв. N

Погн. и дата

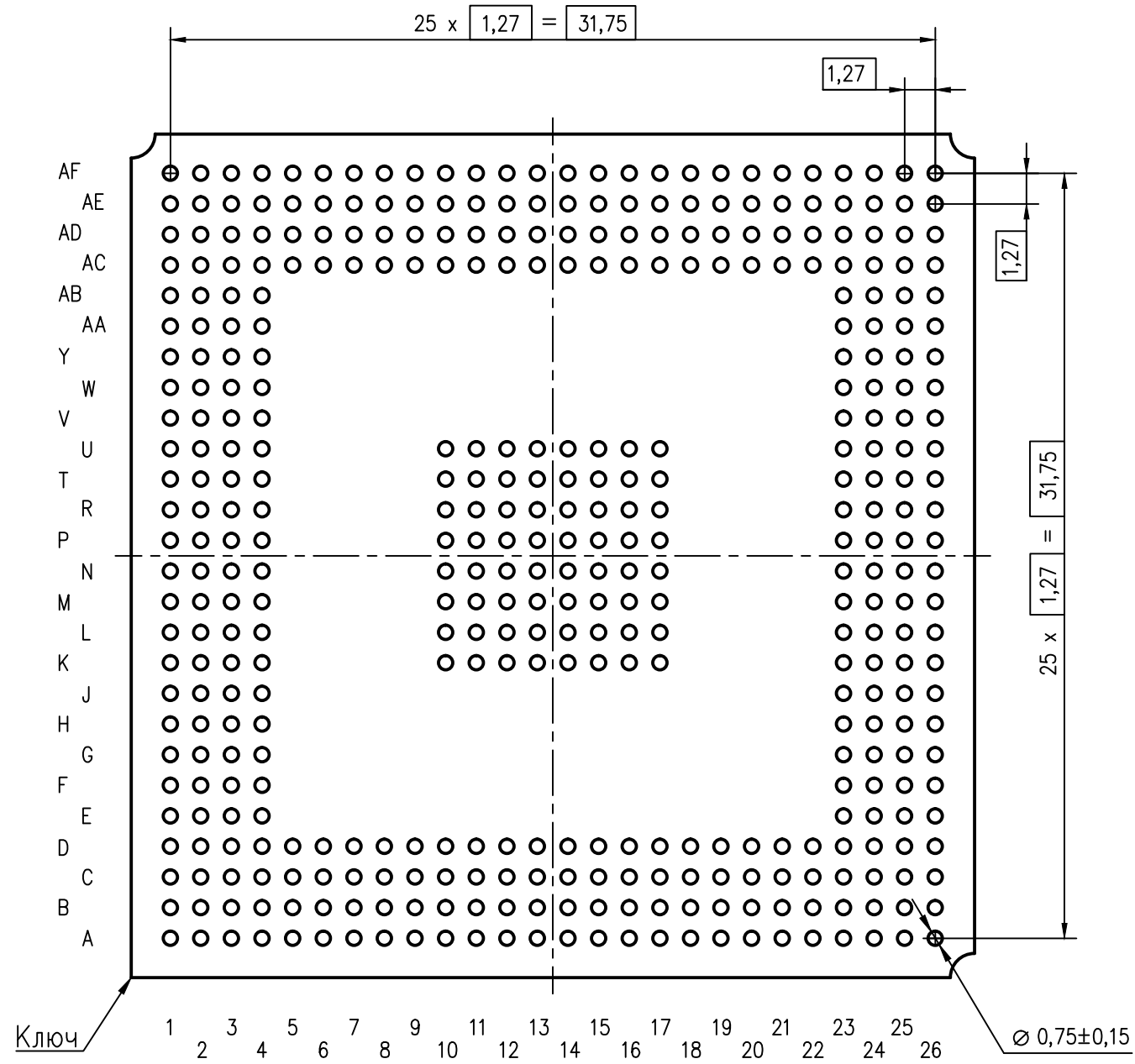
Инв. N подл.



- 1.\* Размеры для справок.
2. Тип корпуса HSBGA-416.
3. Размер ключа не регламентируется.
4. Метка от технологического оборудования. Тип, местоположение и размер не регламентируется.
5. Маркировать составом маркировочным Black SHA40712: 1892КП1Я, шрифт должен быть не менее 1,5мм ГОСТ РВ 20.39.412-97; Δ-знак чувствительности к статическому электричеству; Дк-год и календарная неделя года изготовления, шрифт должен быть не менее 1,0мм ГОСТ РВ 20.39.412-97. Маркировать составом маркировочным черным МКЭЧ-1 РМ11 028.002-83: Нк-номер сопроводительного листа, шрифт должен быть не менее 1,5мм ГОСТ РВ 20.39.412-97.
6. Клеймить составом маркировочным черным МКЭЧ-1 РМ11 028.002-83: Кк-клеймо ВП МО РФ (◇).

				РАЯЖ 431169.003ГЧ				
2	-	РАЯЖ03-11						
1	-	РАЯЖ19-10						
<i>Изм.</i>	<i>Лист</i>	<i>N докум.</i>	<i>Погн.</i>	<i>Дата</i>	Микросхема интегральная 1892КП1Я Габаритный чертеж	<i>Лит.</i>	<i>Масса</i>	<i>Масштаб</i>
<i>Разраб.</i>	Баринава					Ø 01	—	4:1
<i>Пров.</i>						<i>Лист</i> 1	<i>Листов</i> 3	
<i>Т. контр.</i>						ГУП НПЦ "ЭЛВИС"		
<i>Гл. констр.</i>	Глушков							
<i>Н. контр.</i>	Былинович							
<i>Утв.</i>	Лутовинов							

A(1)

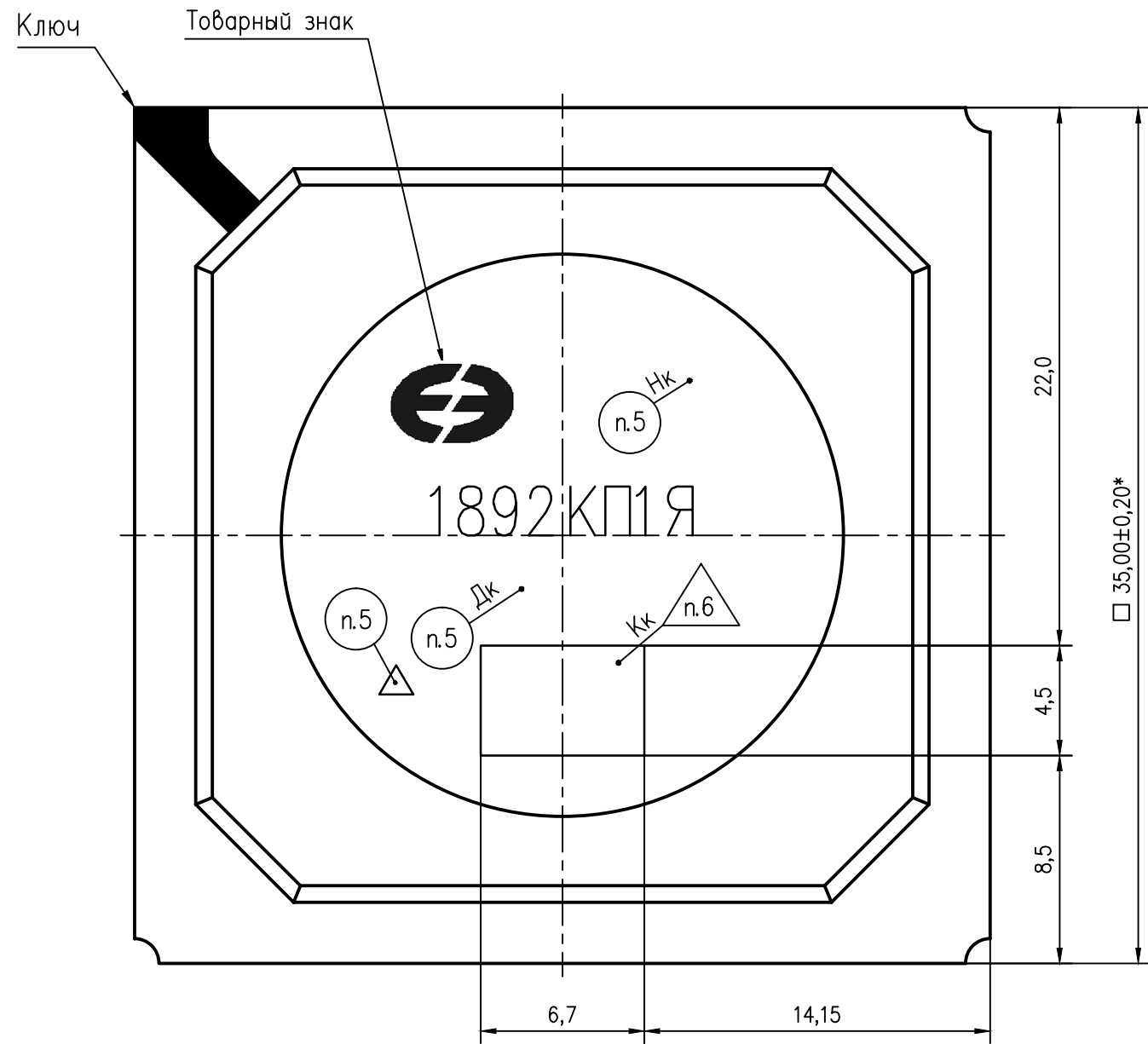


Инв. N подл.	Погн. и дата
Взам. инв. N	Погн. и дата
Инв. N губл.	Погн. и дата

Изм.	Лист	N докум.	Погн.	Дата

РАЯЖ 431169.003ГЧ

Б(1)



Инв. N подл.	Погп. и дата
Взам. инв. N	Инд. N дубл.
Погп. и дата	Погп. и дата

Изм.	Лист	N докум.	Погп.	Дата

РАЯЖ 431169.003ГЧ

Лист 3