

УКВД.430109.553ГЧ

Перв. примен.

Спраб. №

Подп. и дата

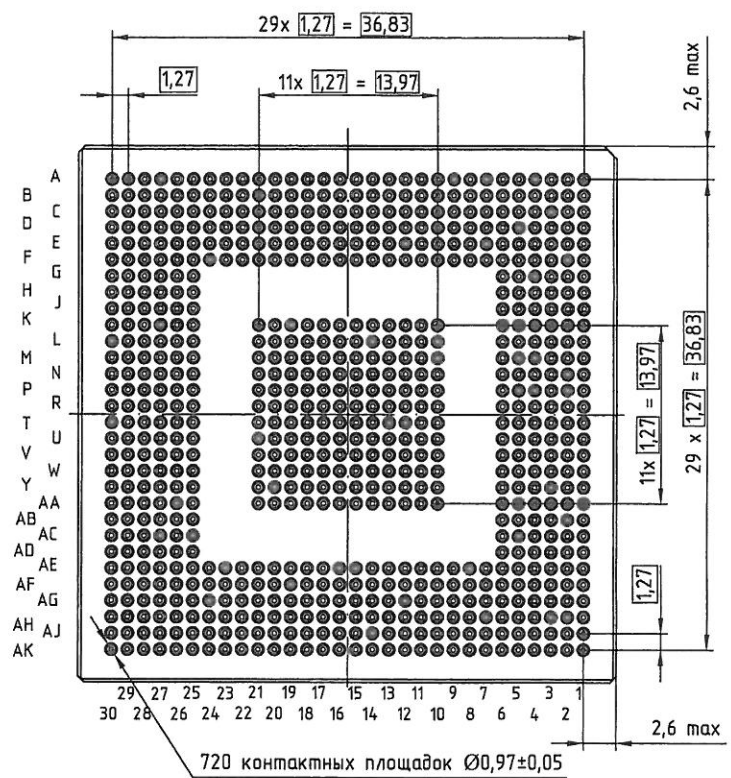
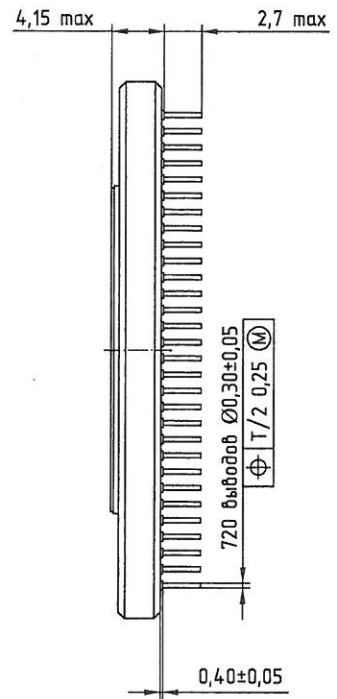
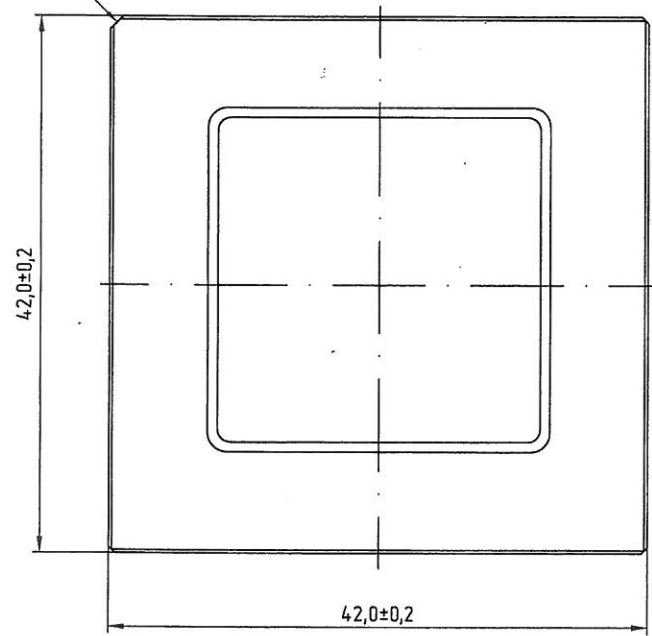
Изн. № дубл.
10.11.14

Взам. шв. №
103

Подп. и дата

Изн. № подл.
782

Ключ



1. Нумерация выводов показана условно.

**Копия учтенного
экземпляра**

				УКВД.430109.553ГЧ			
Изн. Лист	№ докум.	Подп.	Дата	Микросхема интегральная в корпусе МК 6115.720-А Габаритный чертеж	Литера	Масса	Масштаб
Разраб.	Крылова	<i>Крылова</i>	10.10.14		0		2,5:1
Проб.	Грязнова	<i>Грязнова</i>	10.10.14		Лист	Листов 1	
Т.контр.							
Н.контр.	Чулкин	<i>Чулкин</i>	10.10.14				
Утв.	Рубцов	<i>Рубцов</i>	10.10.14				