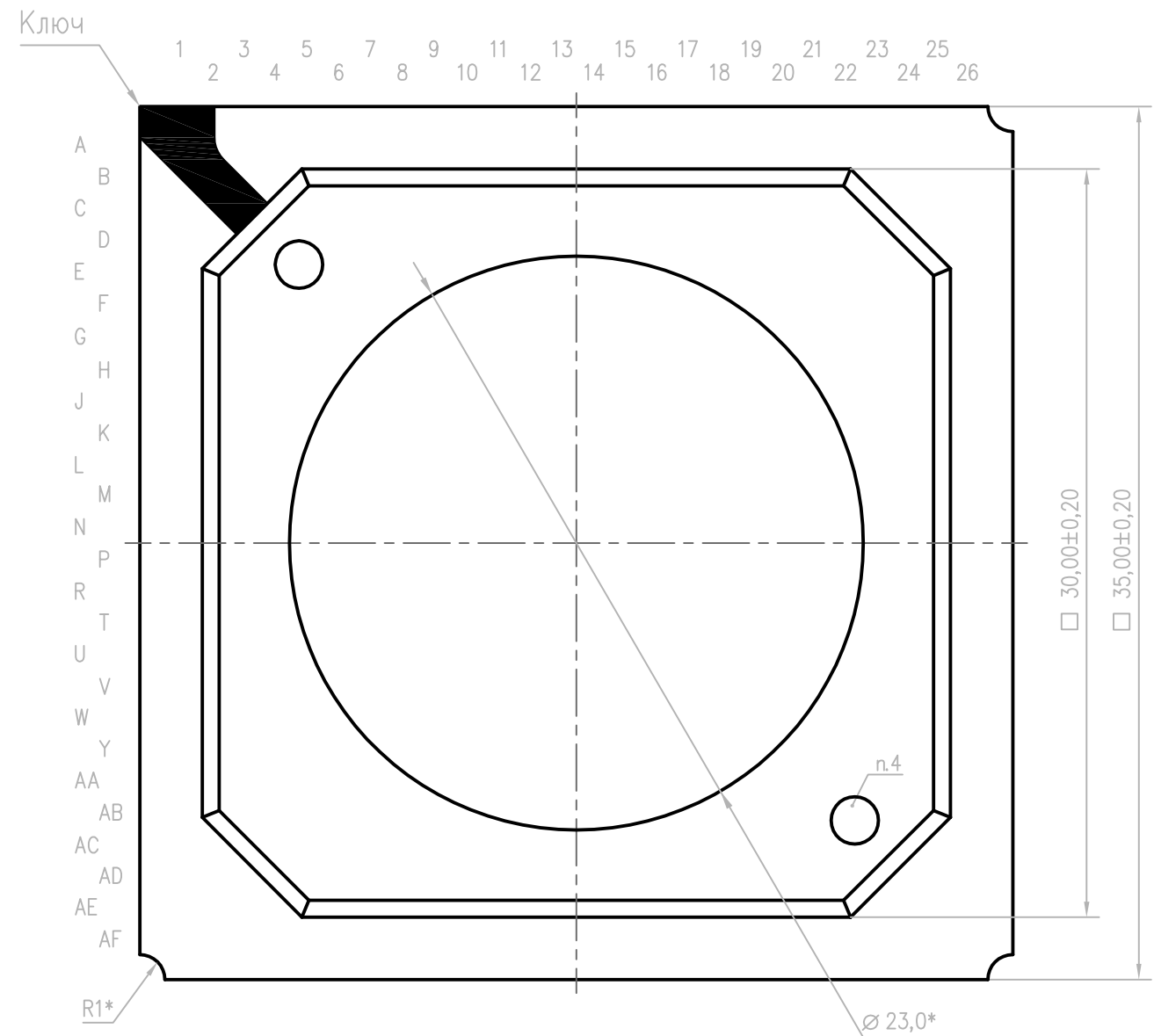
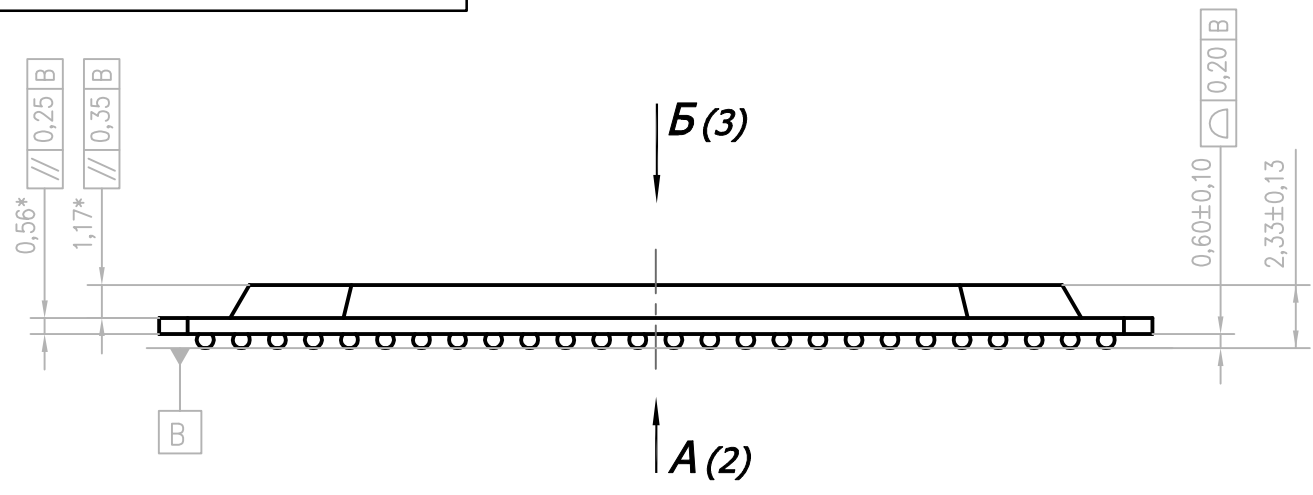


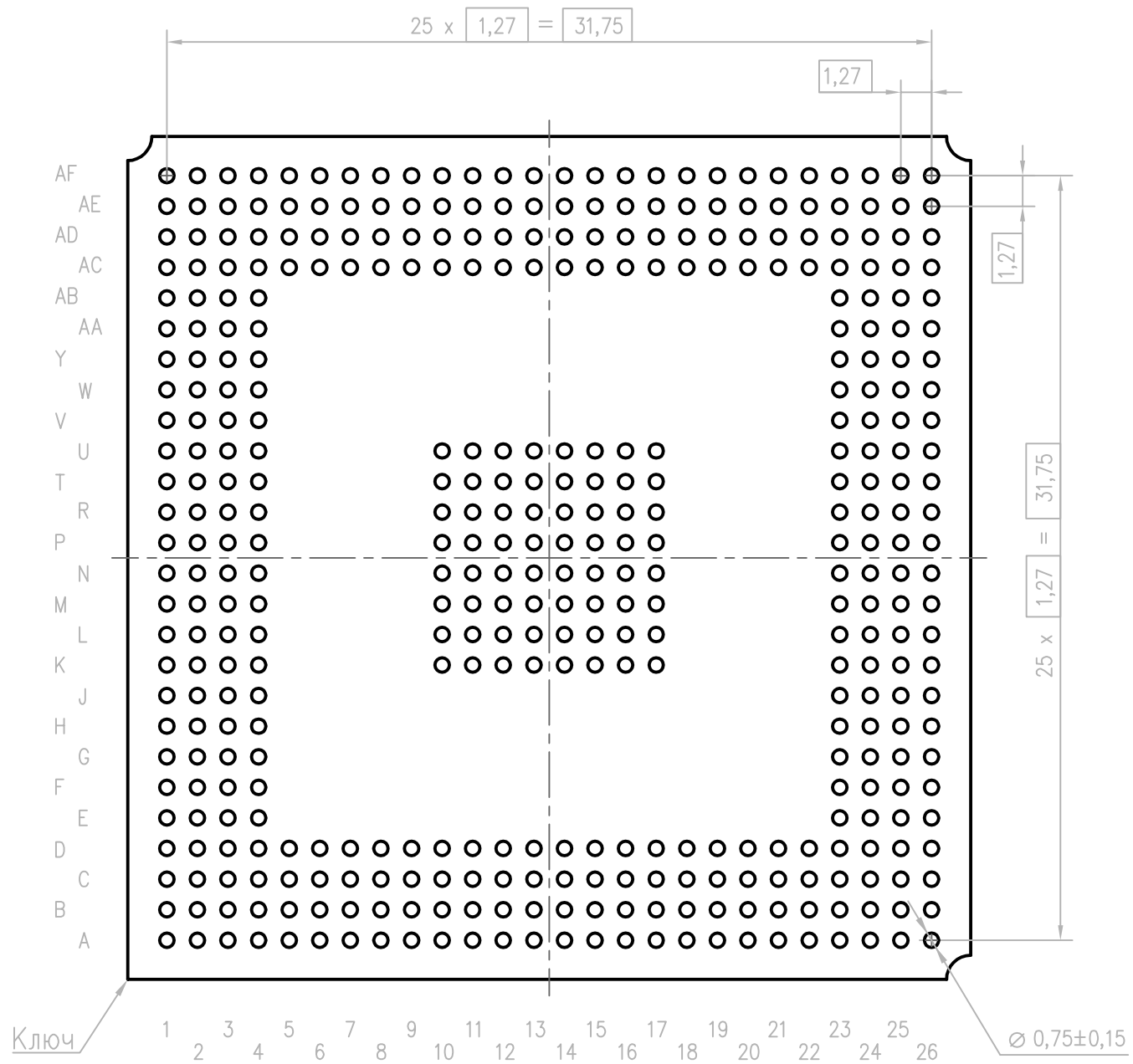
РАЯЖ.431282.006ГЧ



- 1.\* Размеры для справок
2. Тип корпуса HSBGA-416.
3. Размер ключа не регламентируется.
4. Метка от технологического оборудования. Тип, местоположение и размер не регламентируется.
5. Маркировать составом маркировочным Black SHA40712: 1892ВМ8Я, шрифт должен быть не менее 1,5мм ГОСТ РВ 20.39.412-97;  $\Delta$ -знак чувствительности к статическому электричеству; Дк-год и календарная неделя года изготовления, шрифт должен быть не менее 1,0мм ГОСТ РВ 20.39.412-97. Маркировать составом маркировочным черным МКЭЧ-1 РМ11 028.002-83: Нк-номер сопроводительного листа, шрифт должен быть не менее 1,5мм ГОСТ РВ 20.39.412-97.
6. Клеймить составом маркировочным черным МКЭЧ-1 РМ11 028.002-83: Кк-клеймо ВП МО РФ ( $\diamond$ ).

РАЯЖ.431282.006ГЧ							
2	-	РАЯЖ.02-11					
1	-	РАЯЖ.18-10					
Изм.	Лист	N докум.	Попр.	Дата			
Разраб.	Баринова						
Пров.							
Т. контр.							
Гл. констр.	Глушков						
Н. контр.	Былинович						
Утв.	Лутовинов						
Микросхема интегральная 1892ВМ8Я Габаритный чертеж					Лит.	Масса	Масштаб
					$\varnothing 0_1$	—	4:1
					Лист 1	Листов 3	
ГУП НПЦ "ЭЛВИС"							

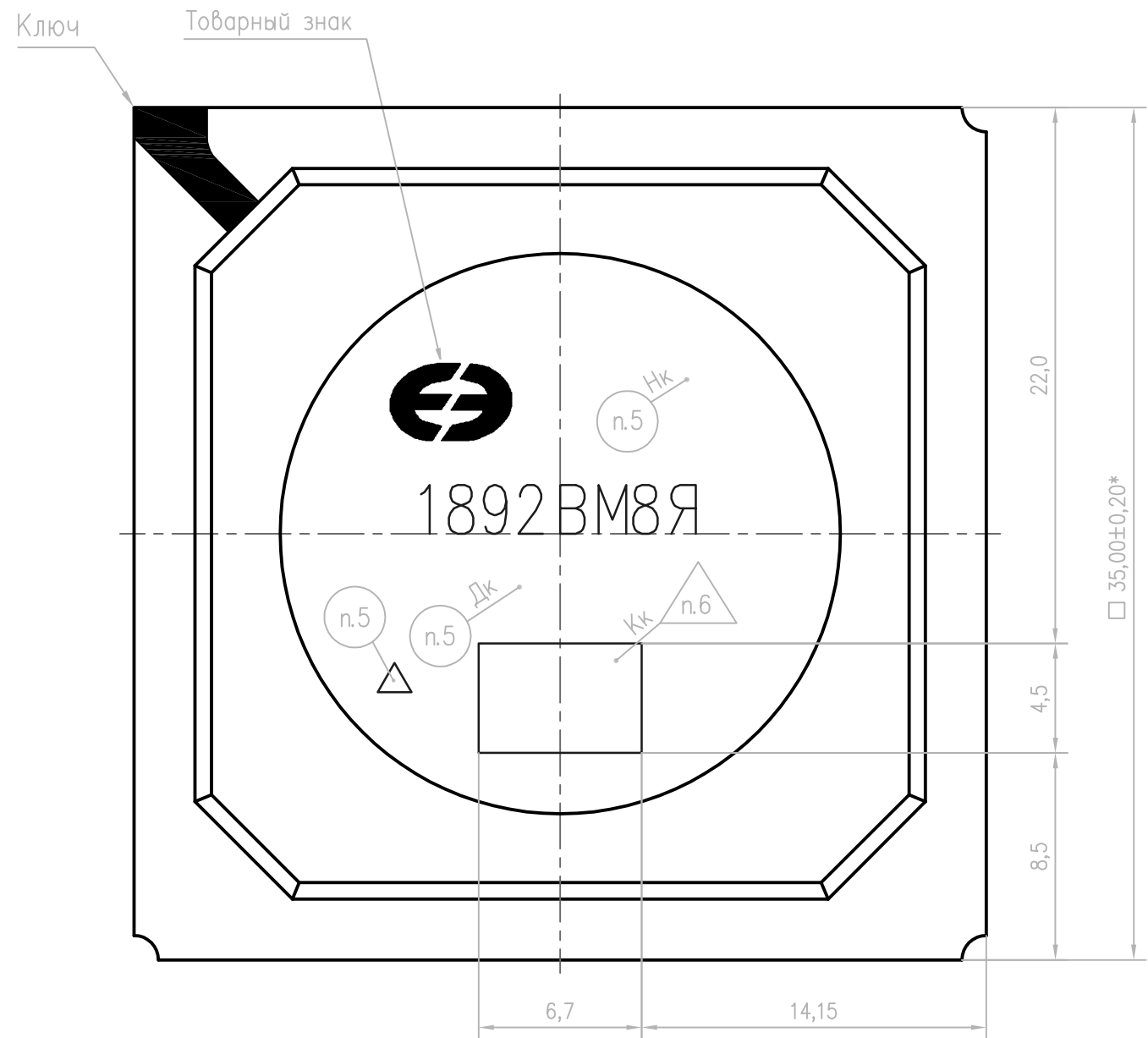
A(1)



Инв. N подл.	Подп. и дата
Взам. инв. N	Подп. и дата
Инв. N дубл.	Подп. и дата

Изм.	Лист	N докум.	Подп.	Дата
------	------	----------	-------	------

**Б(1)**



Инв. N подл.	Подп. и дата	Взам. инв. N	Инв. N дубл.	Подп. и дата

Изм.	Лист	N докум.	Подп.	Дата