

Перв. примен.  
РАЯЖ.687281.260

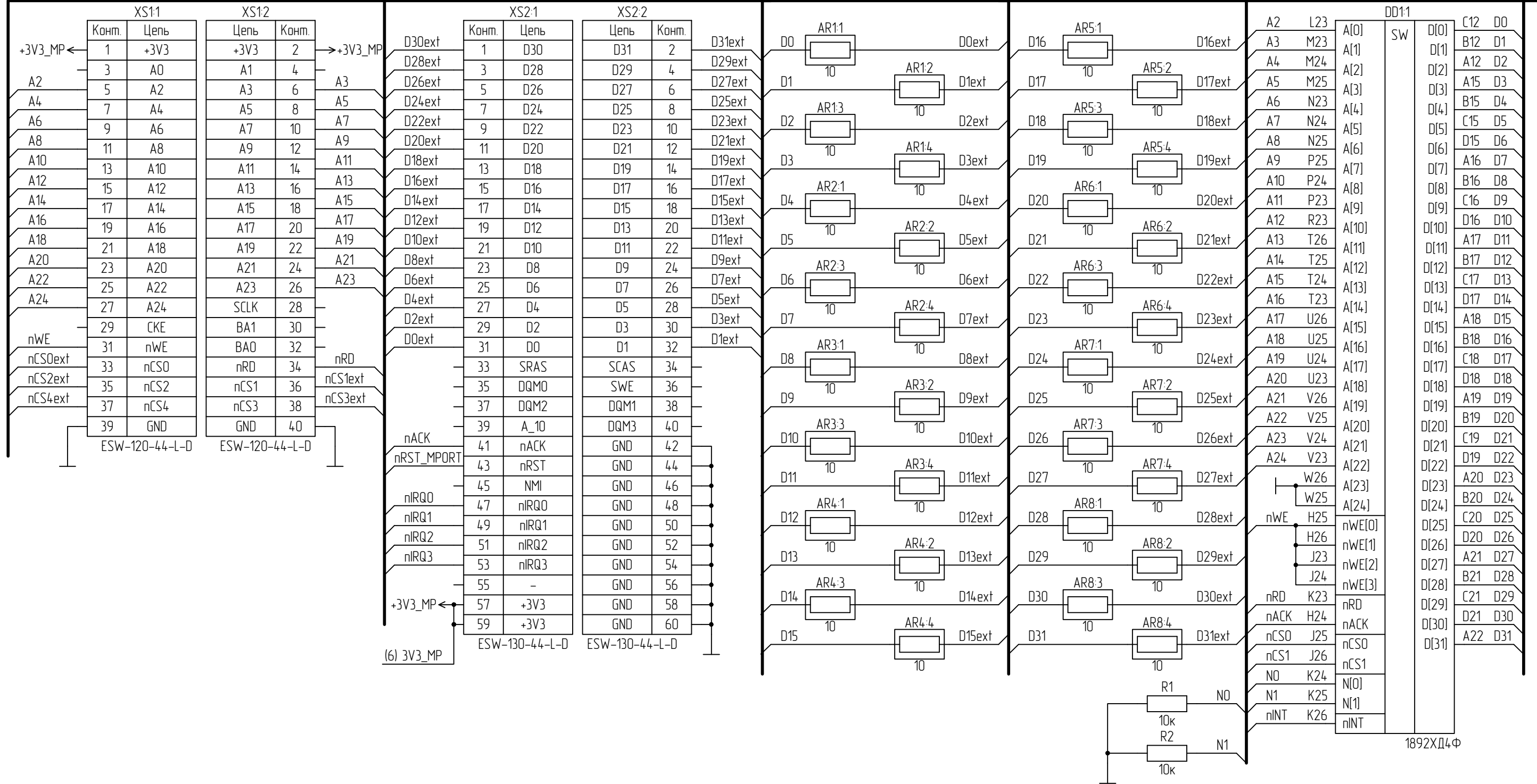
Спроб. №

Подп. и дата

Взам. инв. № Инв. № докл.

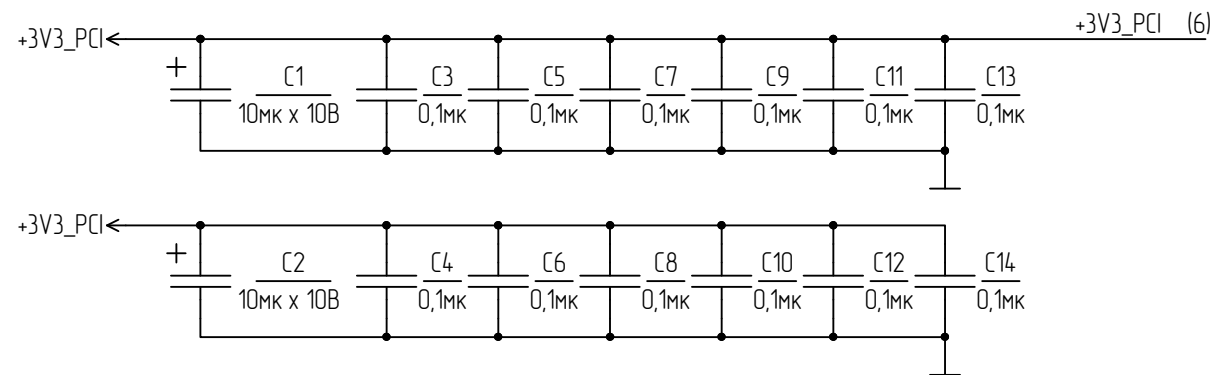
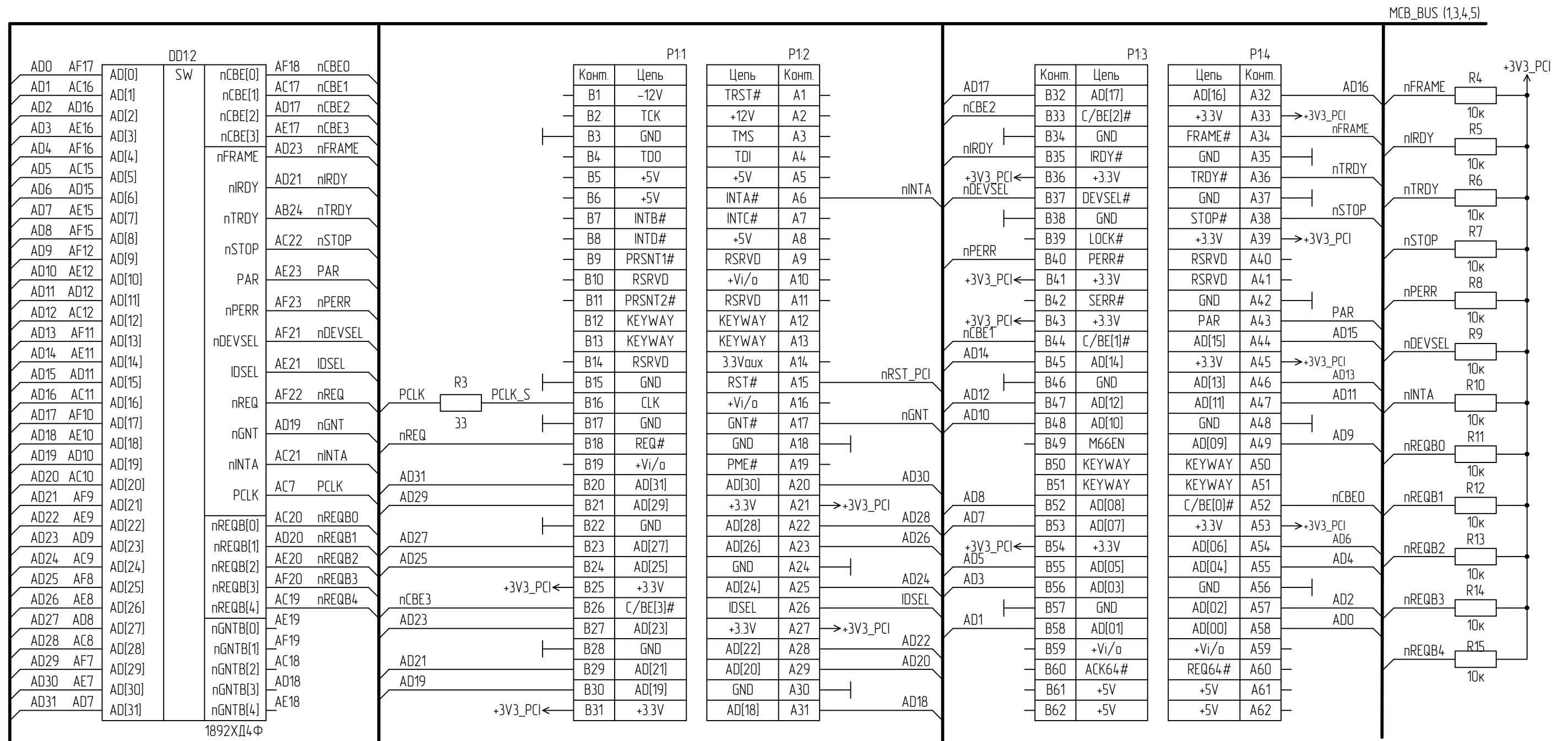
Подп. и дата

Инв. № подл.



1. AR1...AR8 - сборка резисторная

|           |          |       |      |   |          |         |
|-----------|----------|-------|------|---|----------|---------|
|           |          |       |      | <b>РАЯЖ.687281.260 ЭЗ</b>   |          |         |
|           |          |       |      | Узел печатный<br>МСВ-ОЗРЕМ-РСІ<br>Схема электрическая<br>принципиальная |          |         |
| Изм/лист  | № докум. | Подп. | Дата | Лит.  | Масса    | Масштаб |
| Разрад.   |          |       |      |   |          |         |
| Пров.     |          |       |      |   |          |         |
| Т. контр. |          |       |      | Лист 1  | Листов 6 |         |
| Н. контр. |          |       |      | <b>АО НПЦ "ЭЛВИС"</b>   |          |         |
| Утв.      |          |       |      |   |          |         |

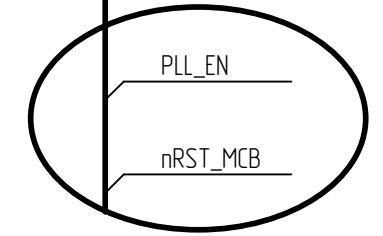
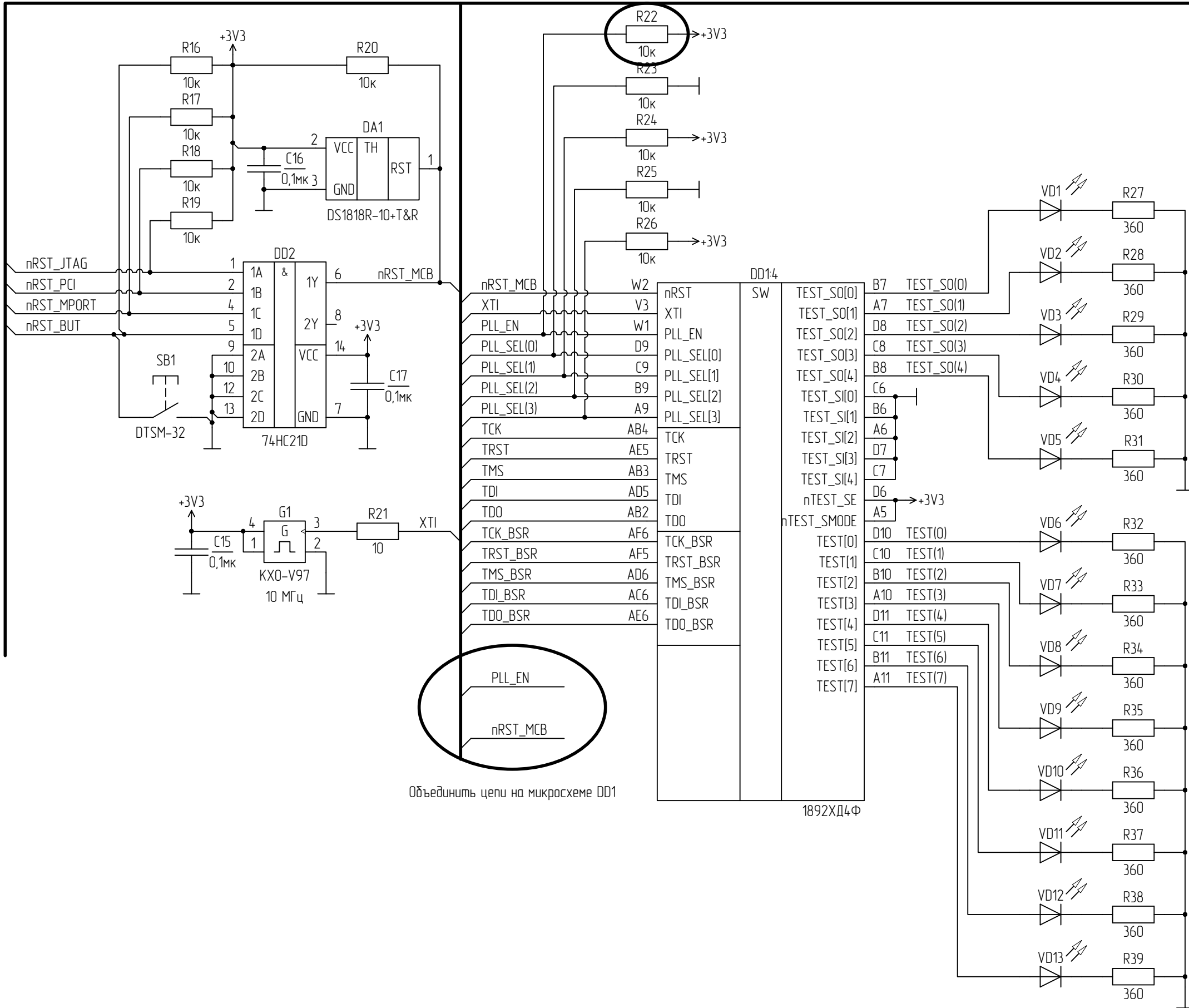


1 P1 – Соединения контактные (площадки платы печатной)

Инв. № подл. / Взам. инв. № / Инв. № докл. / Подп. и дата

Не устанавливать

MCB\_BUS (1,2,4,5)



Объединить цепи на микросхеме DD1

XP1

| Конм. | Цепь       |
|-------|------------|
| 1     | TEST_SO[0] |
| 2     | TEST_SO[1] |
| 3     | TEST_SO[2] |
| 4     | TEST_SO[3] |
| 5     | TEST_SO[4] |
| 6     | TEST[0]    |
| 7     | TEST[1]    |
| 8     | TEST[2]    |
| 9     | TEST[3]    |
| 10    | TEST[4]    |
| 11    | TEST[5]    |
| 12    | TEST[6]    |
| 13    | TEST[7]    |
| 14    | -          |

XP2

| Конм. | Цепь      |
|-------|-----------|
| 1     | TCK       |
| 2     | GND       |
| 3     | TRST      |
| 4     | +3V3      |
| 5     | TMS       |
| 6     | nRST_JTAG |
| 7     | TDI       |
| 8     | GND       |
| 9     | TDO       |
| 10    | -         |

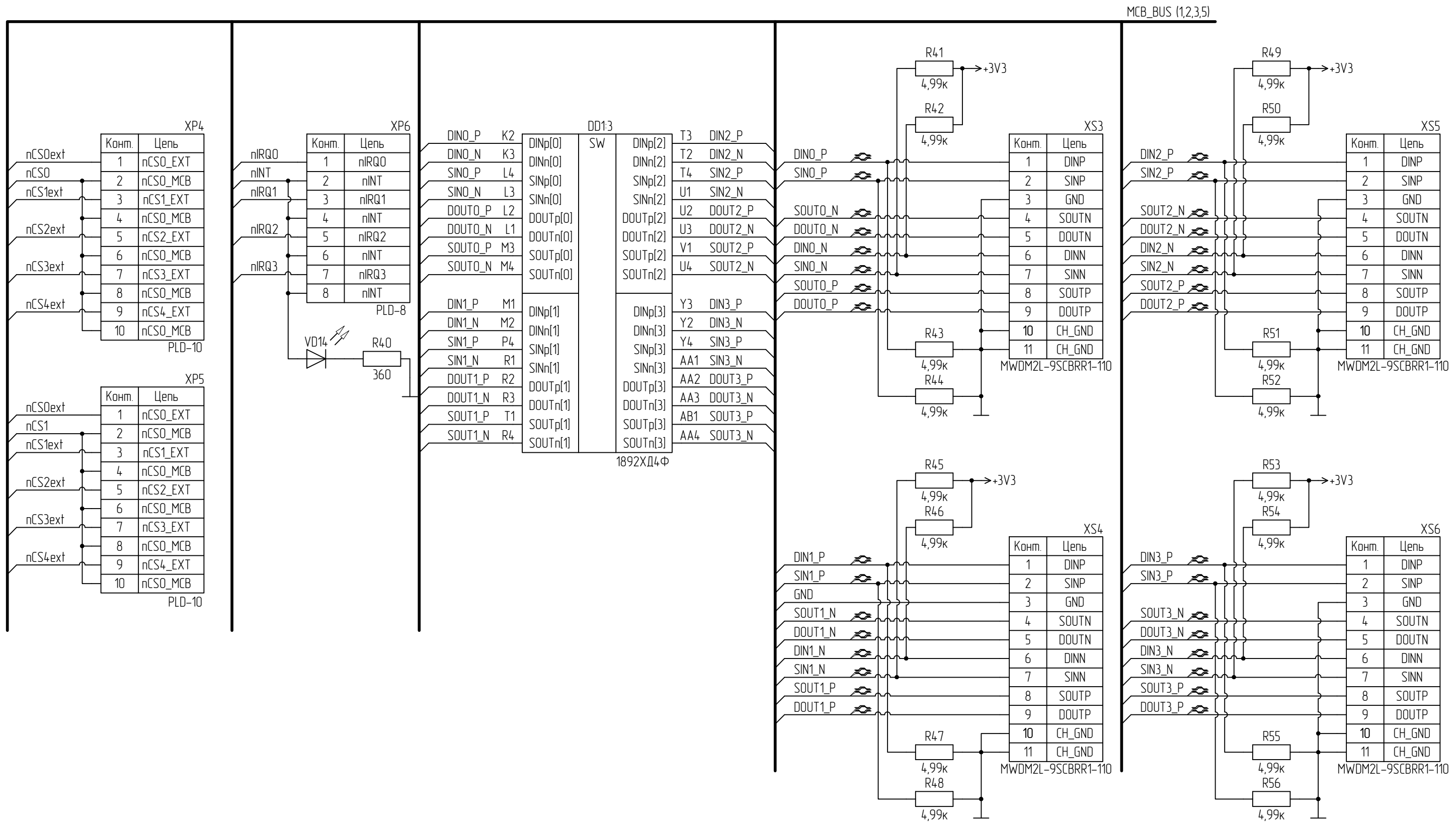
IDC-10MS

XP3

| Конм. | Цепь      |
|-------|-----------|
| 1     | TCK_BSR   |
| 2     | GND       |
| 3     | TRST_BSR  |
| 4     | +3V3      |
| 5     | TMS_BSR   |
| 6     | nRST_JTAG |
| 7     | TDI_BSR   |
| 8     | GND       |
| 9     | TDO_BSR   |
| 10    | -         |

IDC-10MS

Изм. № подл. Подп. и дата. Изм. № дцл. Подп. и дата. Изм. № инв. № дцл. Подп. и дата.

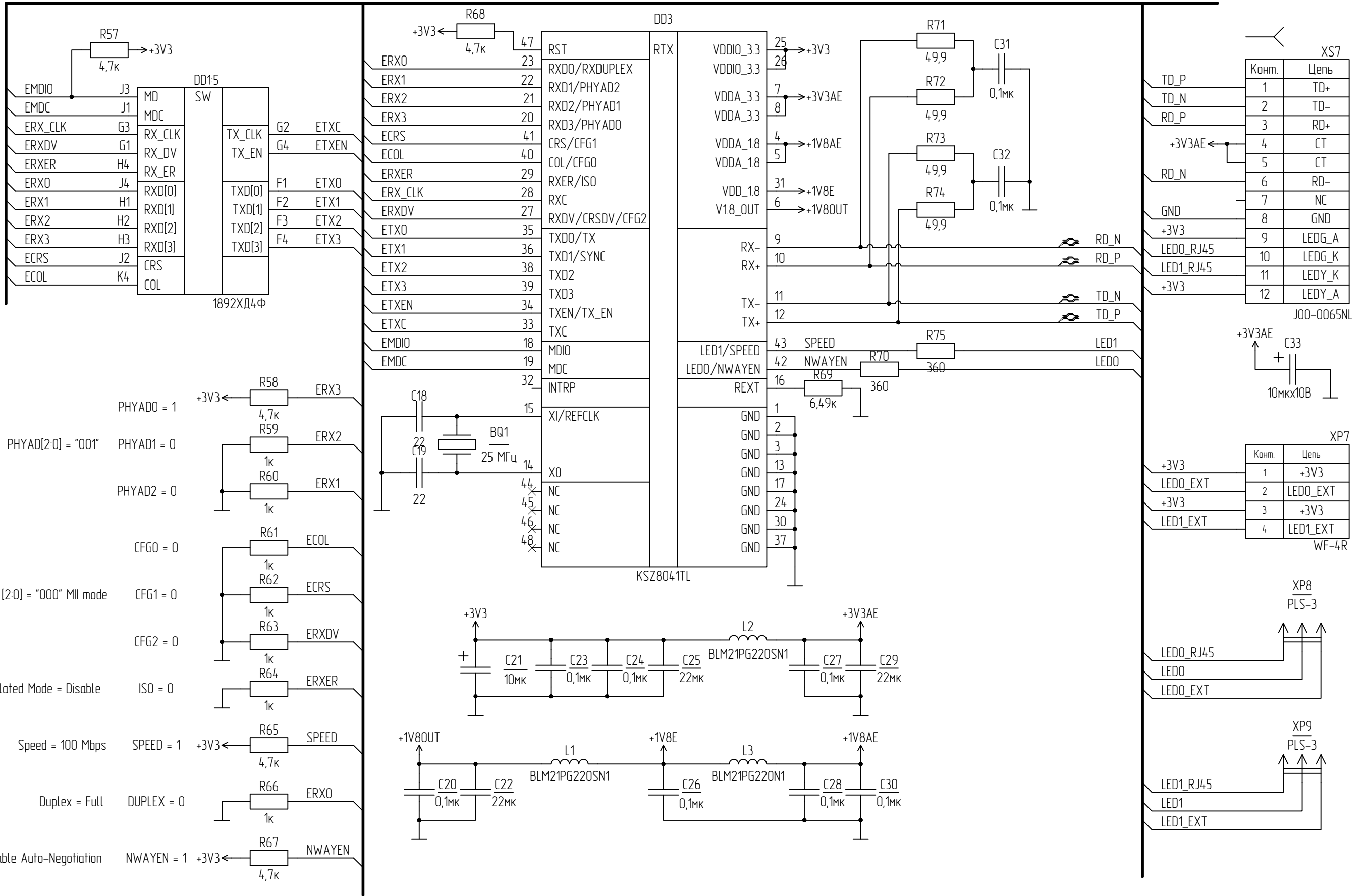


Инд. № подл.

Взам. инв. № инв. № докл.

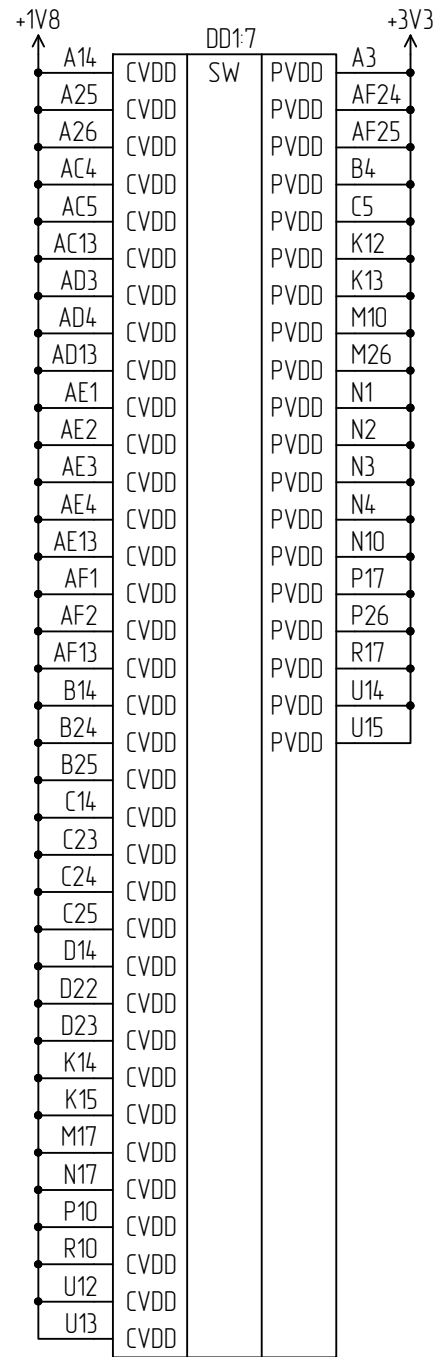
Подп. и дата

Подп. и дата

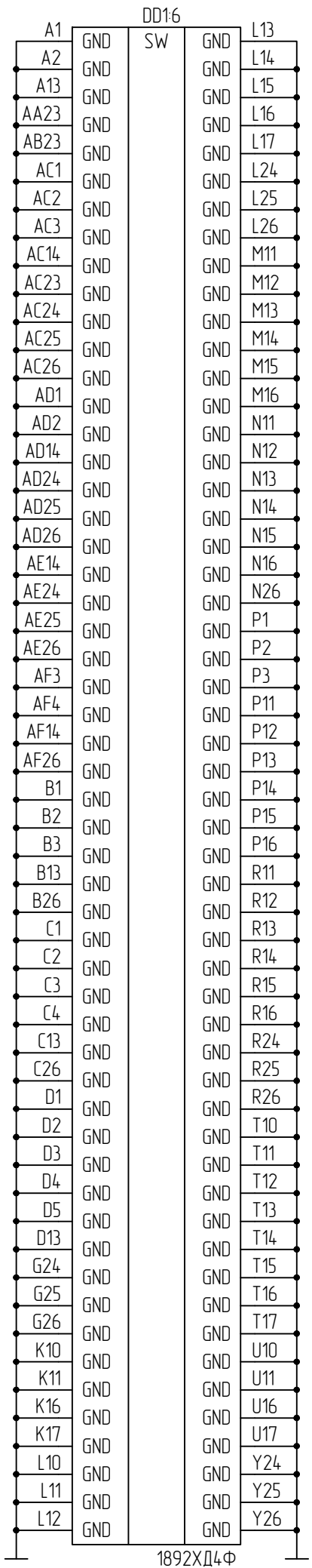


Ид. № подл. / Подп. и дата / Взам. инв. № / Инв. № докл. / Подп. и дата / Ид. № подл.

Инв. № подл. / Взам. инв. № / Инв. № докл. / Подп. и дата



1892XD4Ф



1892XD4Ф

