

Иерр. примен.  
РАЯЖ.687281.199

Справ. №

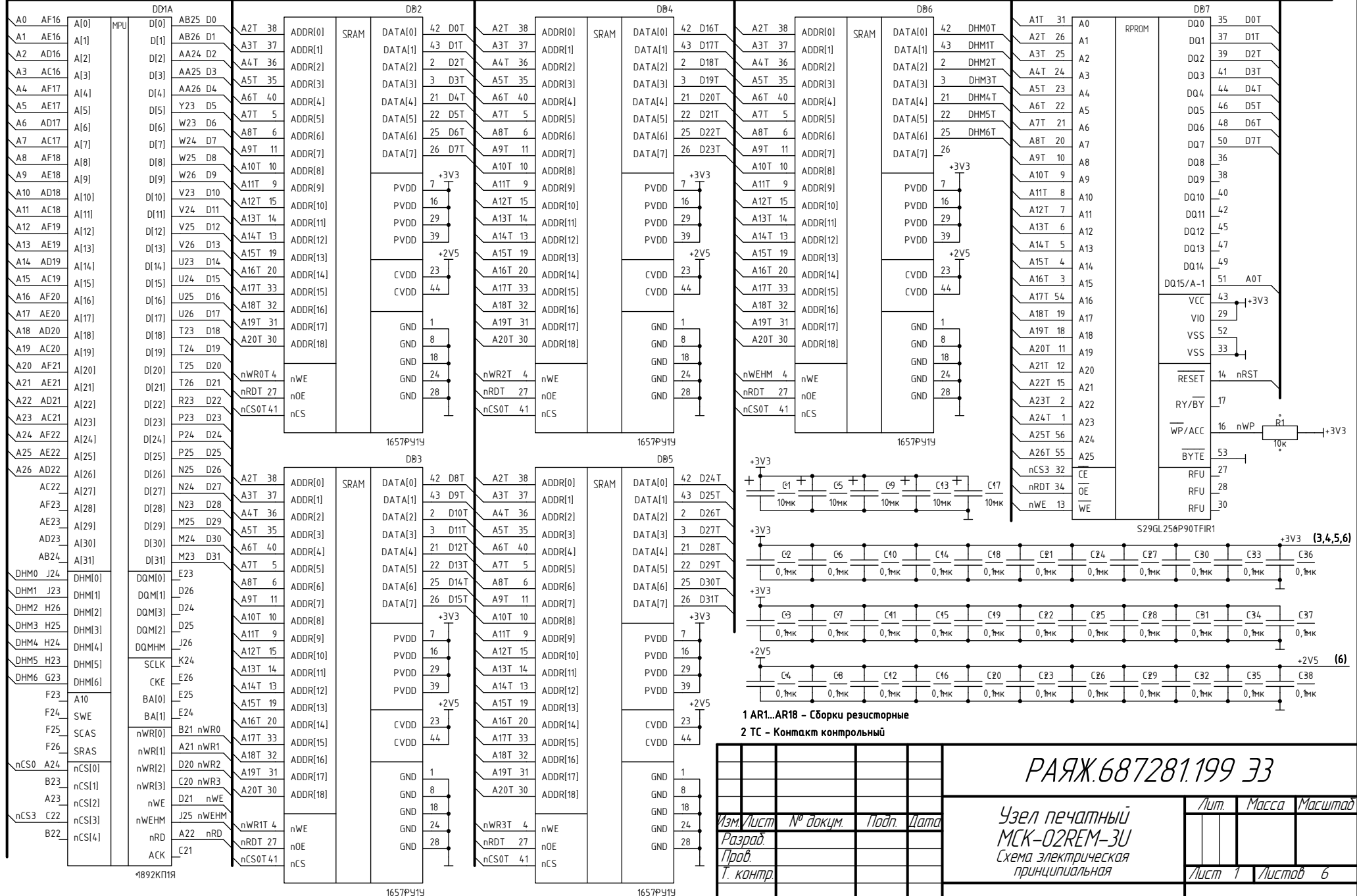
Издн. и дата

Инд. № докум.

Взам. инв. №

Издн. и дата

Инд. № подл.



3 Различие исполнений см. в таблице 1 лист 2

РАЯЖ.687281.199 ЭЗ			
Узел печатный МСК-02РЕМ-3U			Лит.
Схема электрическая принципиальная			Масса
Изм./лист	№ докум.	Издн.	Дата
Разраб.			
Проб.			
Т. контр.			
Н. контр.			
Утв.			
Лист 1			Листов 6
ОАО НПС "ЭЛВИС"			

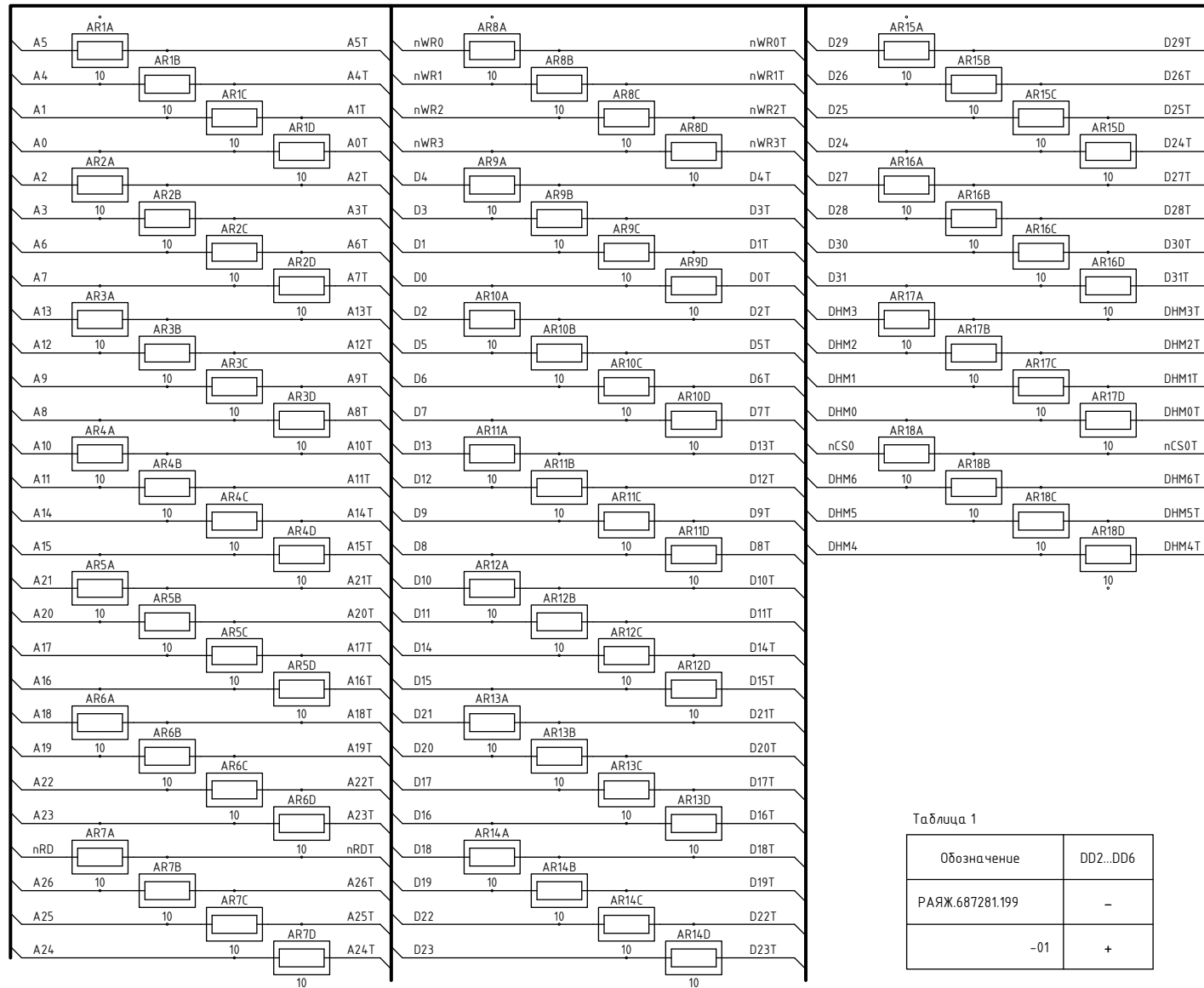
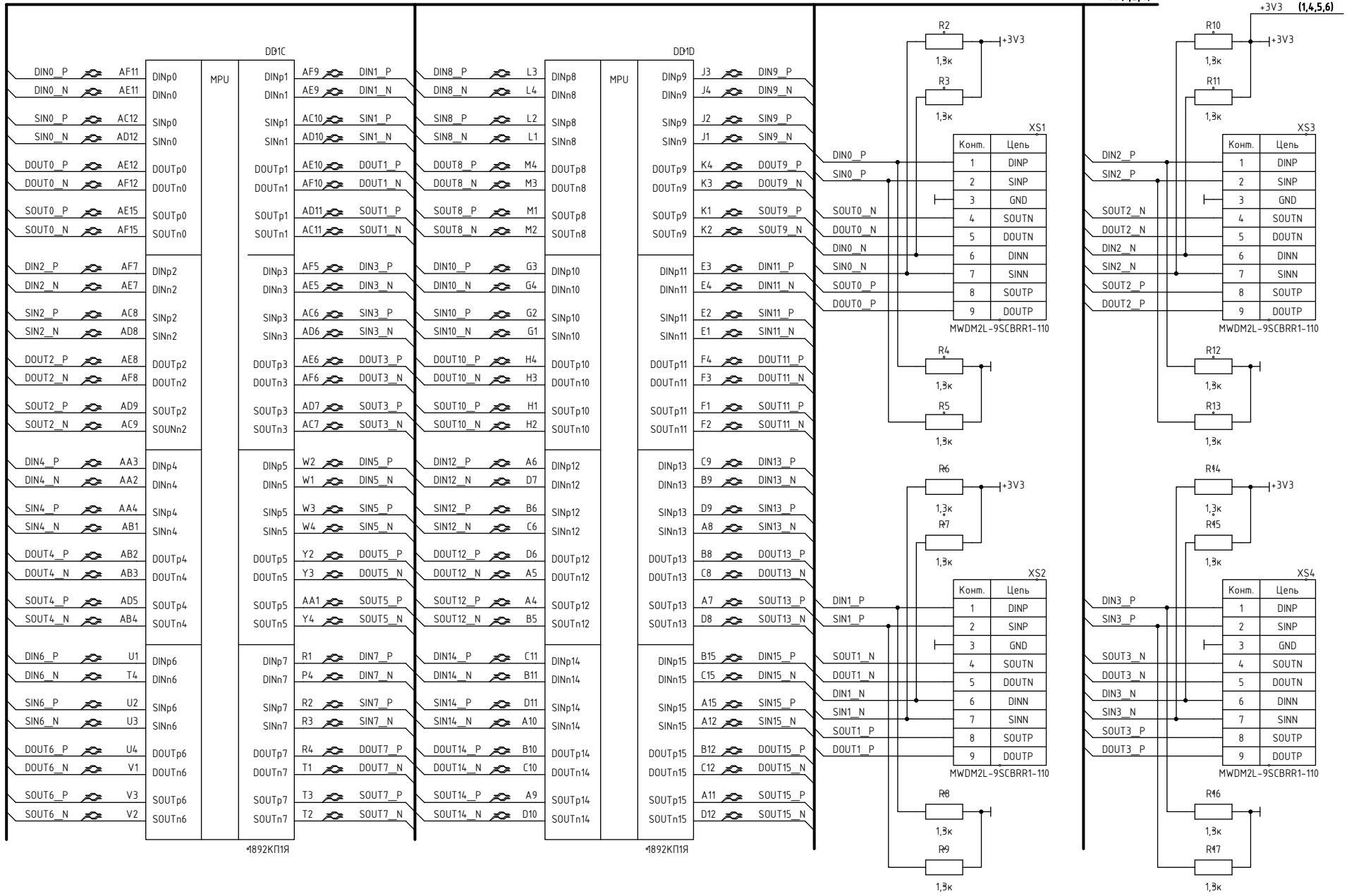


Таблица 1

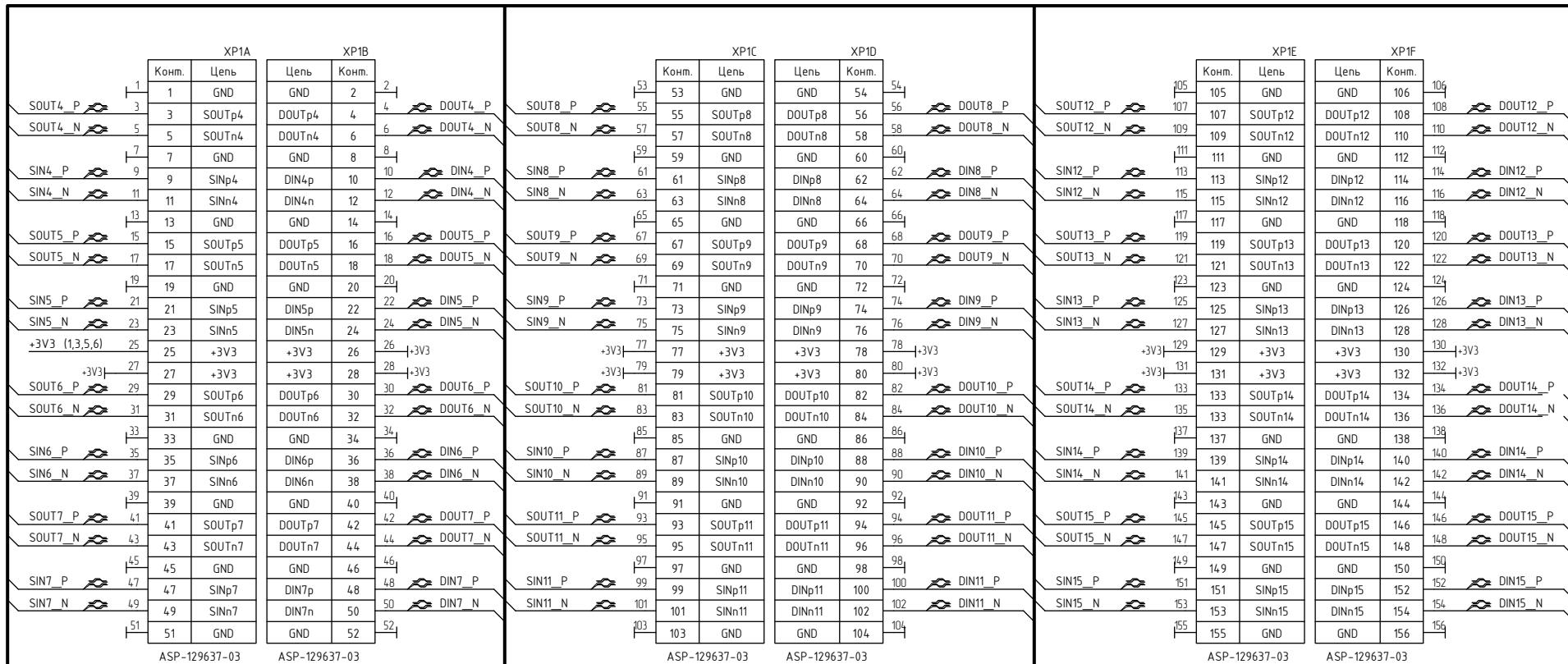
Обозначение	DD2...DD6
РАЯЖ.687281.199	-
-01	+

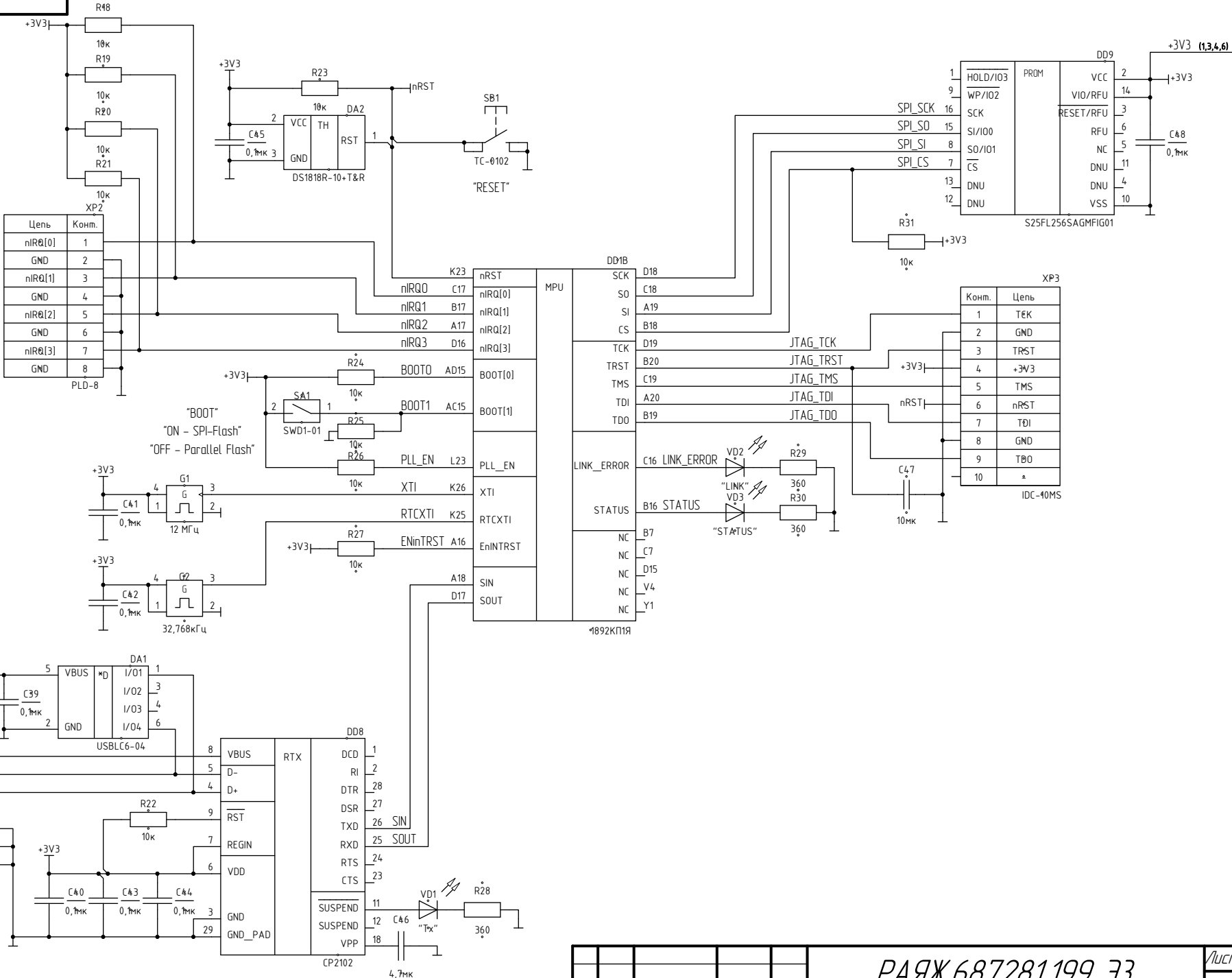
Инд. № подл. / Подп. и дата / Изм. № подл. / Подп. и дата / Взам. инв. № / Инв. № подл. / Подп. и дата

Ишб. № табл. / Ишб. № табл. / Ишб. № табл. / Ишб. № табл. / Ишб. № табл.



Инд. № подл. / Подл. и дата / Изм. № док. / Инд. № док. / Подл. и дата



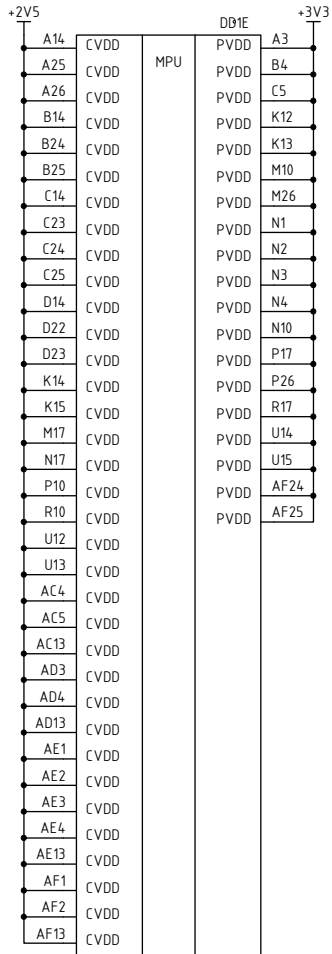


Цепь	Комм.
nIRQ[0]	1
GND	2
nIRQ[1]	3
GND	4
nIRQ[2]	5
GND	6
nIRQ[3]	7
GND	8

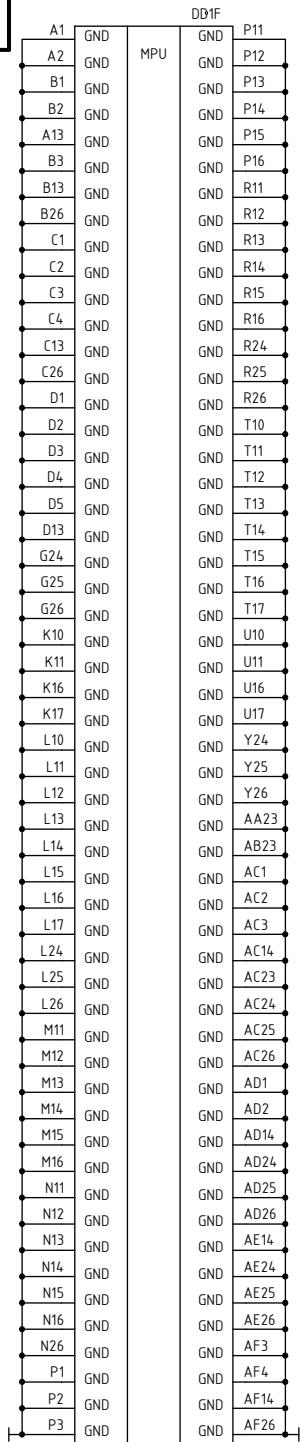
Комм.	Цепь
1	TCK
2	GND
3	TRST
4	+3V3
5	TMS
6	nRST
7	TDI
8	GND
9	TDO
10	*

Цепь	Комм.
+5V	1
D-	2
D+	3
-	4
GND	5
SHIELD	6
SHIELD	7

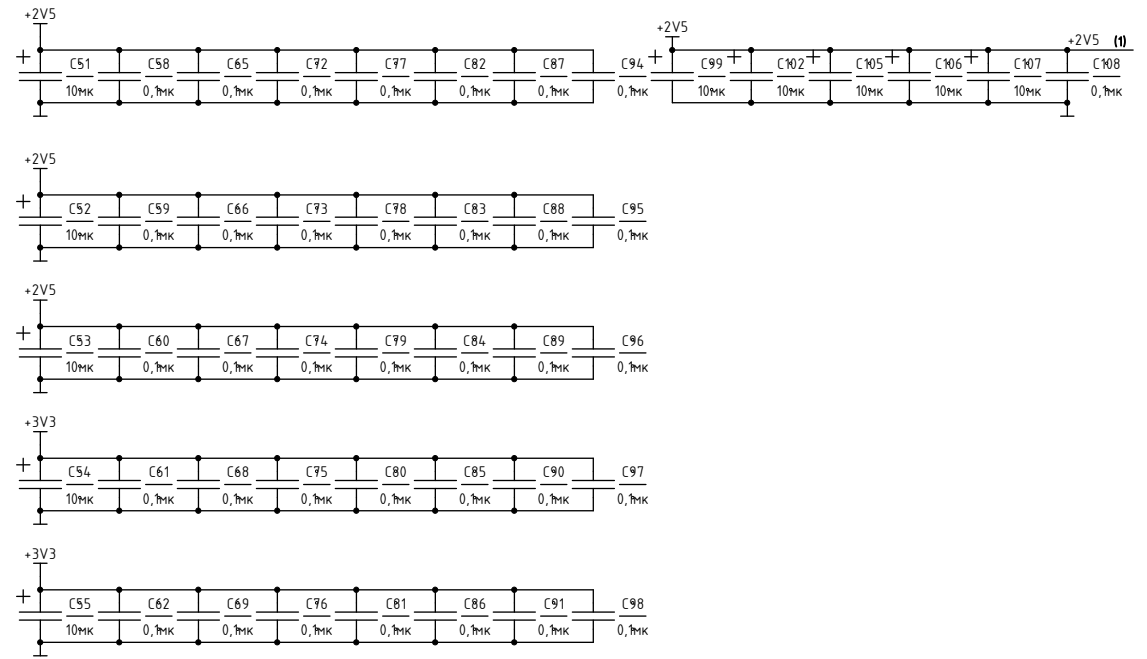
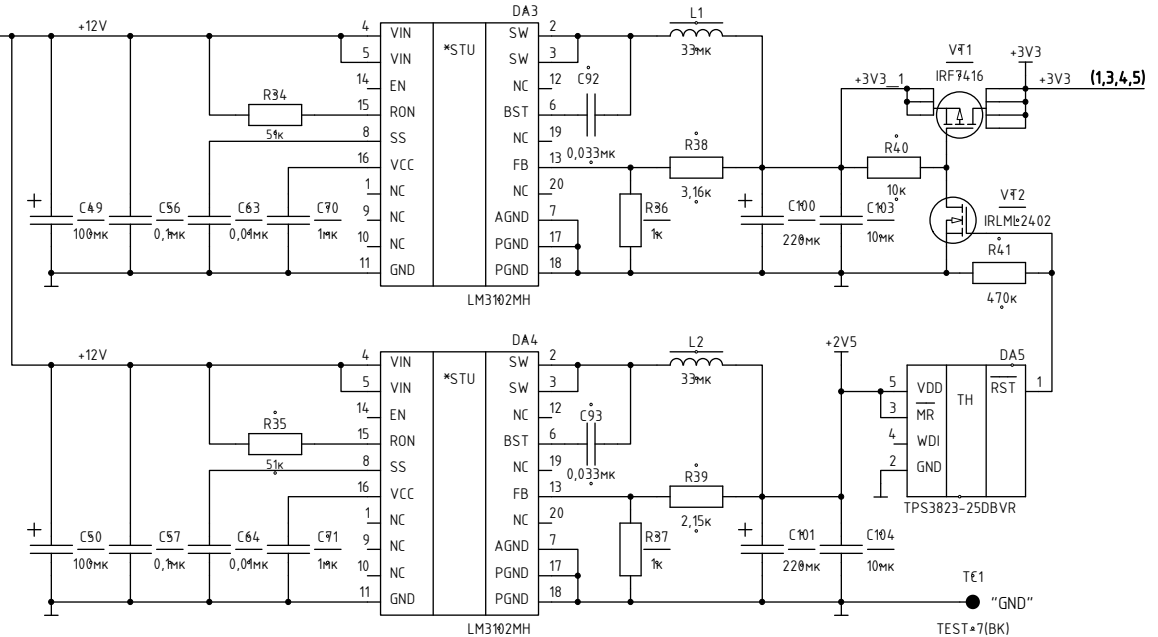
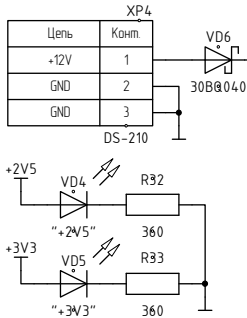
Ил. № подл. Подп. и дата. Взам. инв. №. Инв. № докум. Подп. и дата.



1892КП1Я



1892КП1Я



1 TC1 - контакт контрольный

Инд. № подл. / Имя, Имя, № Инд. № подл. / Имя, Имя, № подл. / Имя, Имя, № подл.