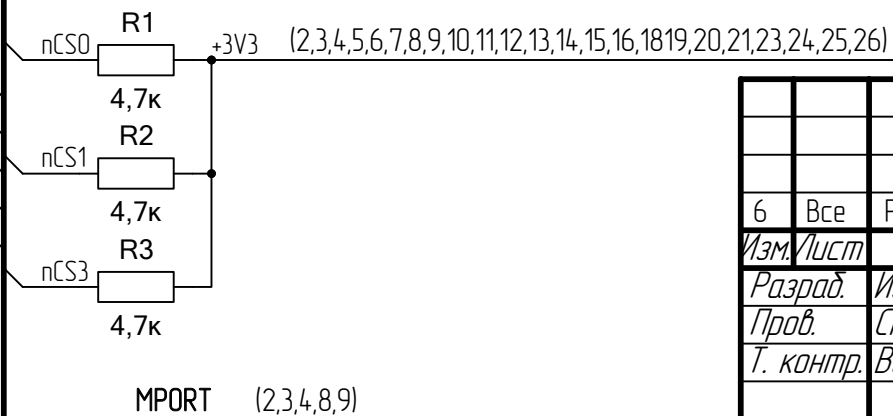


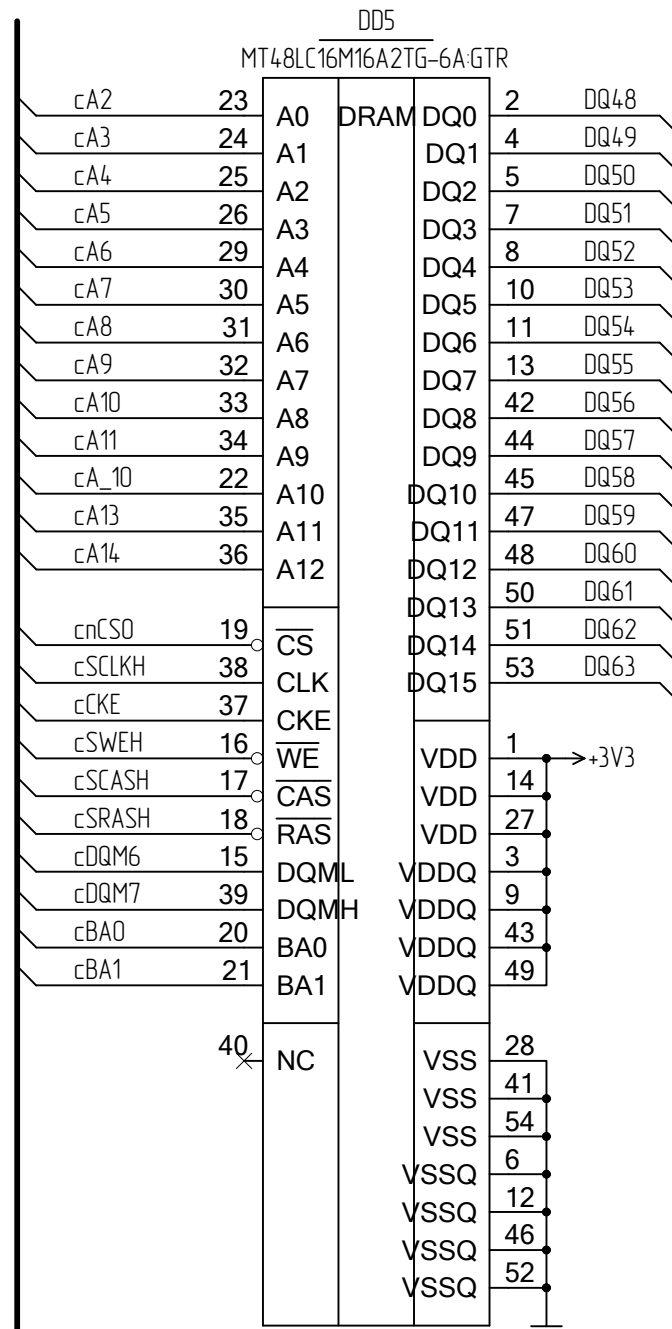
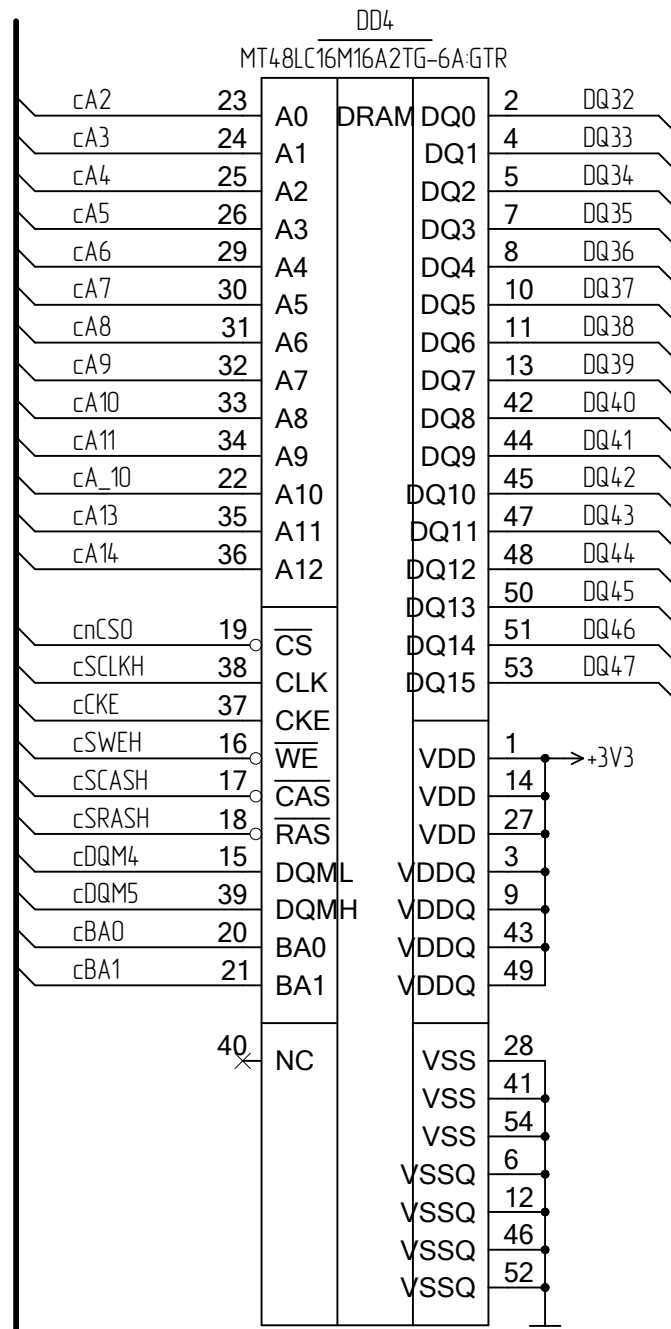
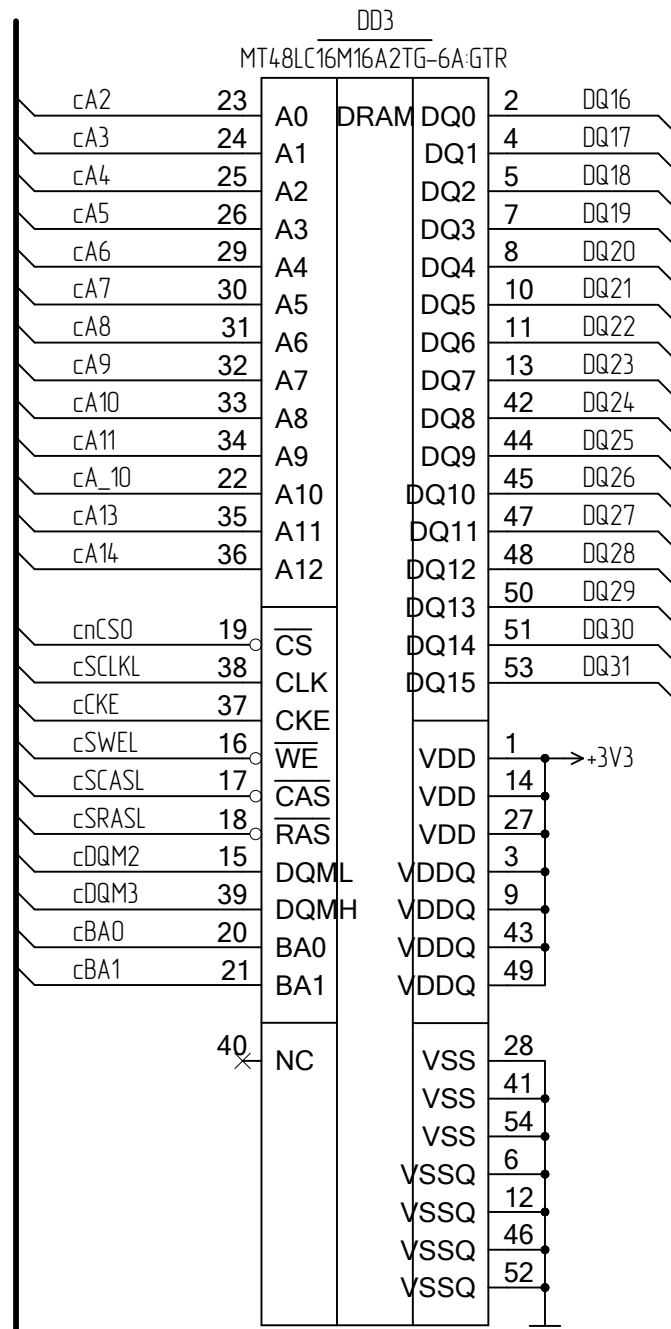
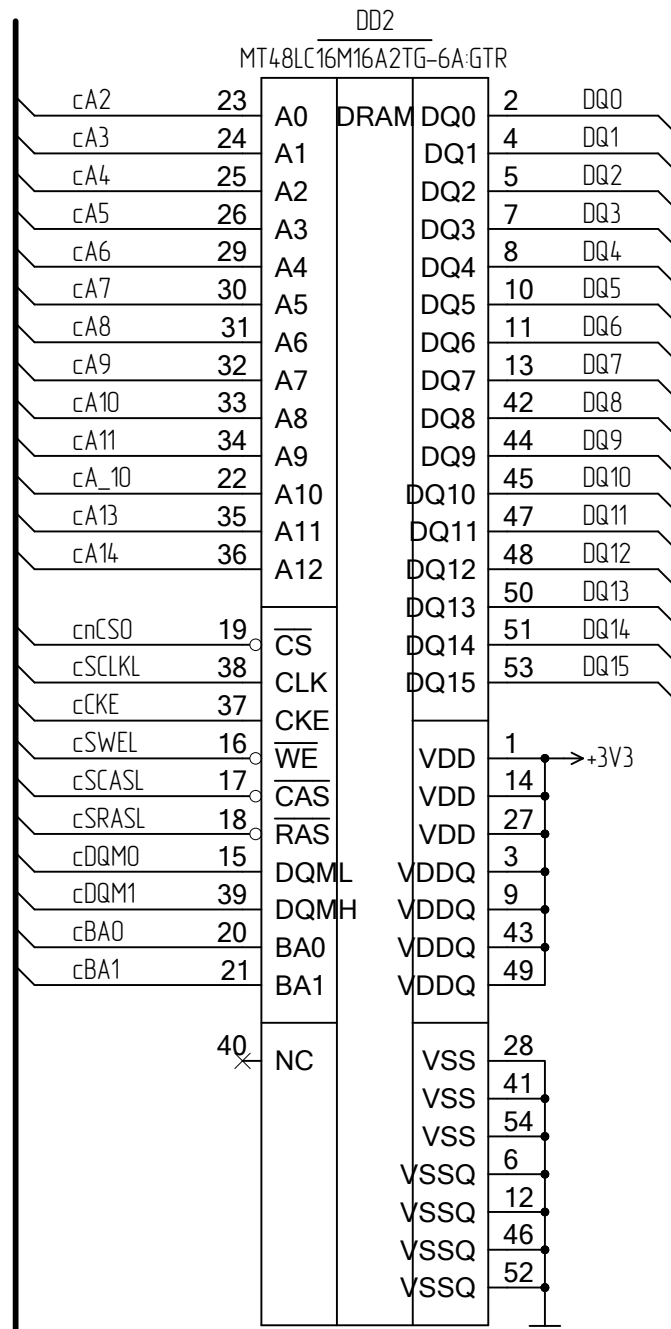
Таблица 1

Обозначение	R71-R86	DD8...DD12
РАЯЖ.687282.183	+	+
РАЯЖ.687282.183-01	-	-

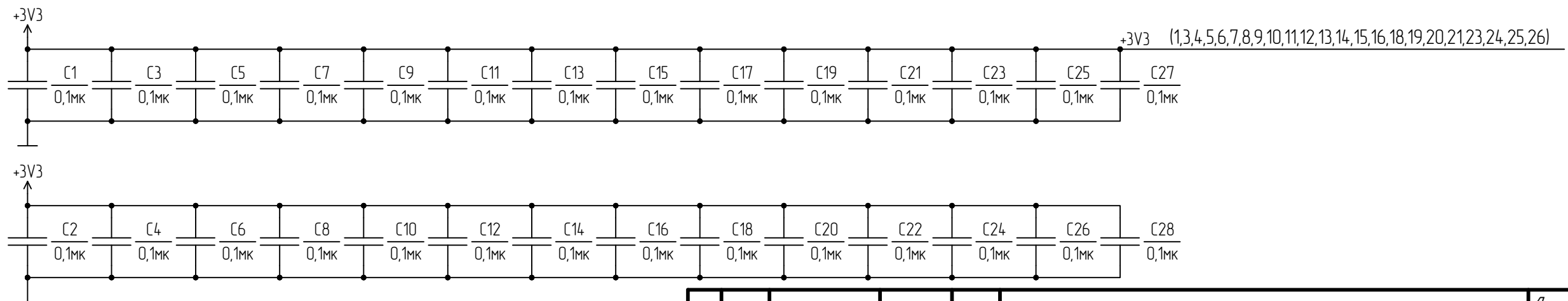
1. AR1..AR39 - сборки резисторные
2. FB1..FB9 - дусины ферритовые
3. TP1..TP4 - контакты тестовые
4. RX - приёмник
5. TX - передатчик
6. Различие исполнений см. в таблице 1



РАЯЖ.687282.183ЗЗ			
6	Все	РАЯЖ.162-22	
Изм.	Лист	№ докум.	Подп. Дата
Разраб.	Изергин		
Проб.	Степанов		
Т. контр.	Вальц		
Н. контр.	Былинович		
Утв.	Комаревич		
Узел печатный МСТ-06ЕМ-6U Схема электрическая принципиальная			Лист 1 / Листов 27
АО НПЦ "ЭЛВИС"			

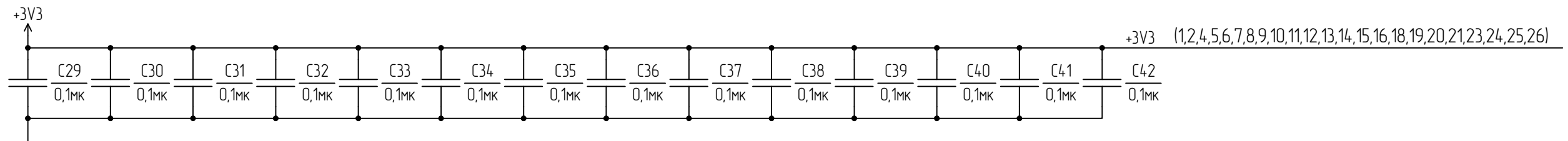
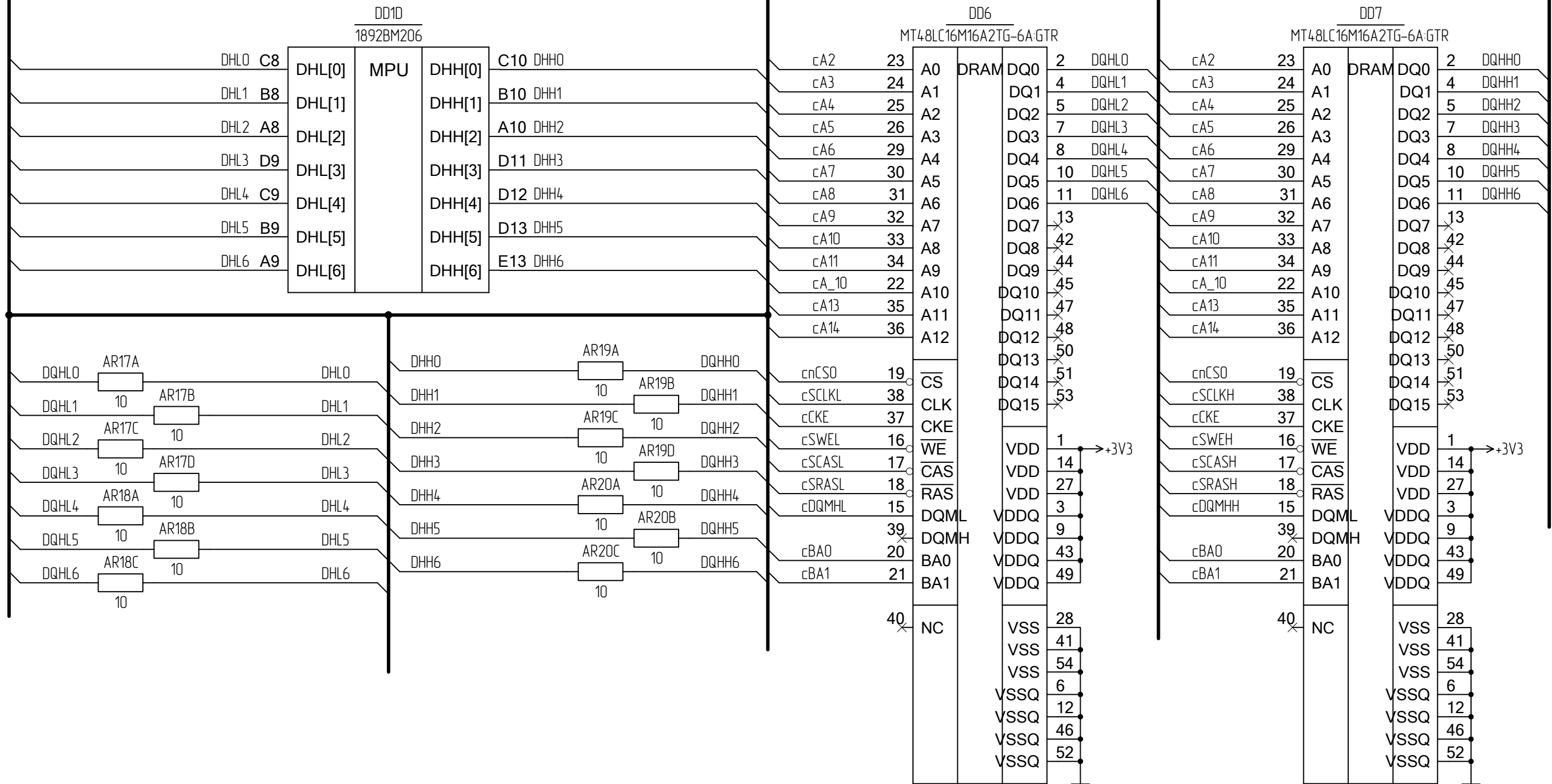


MPORT(1,3,4,5,8,9)

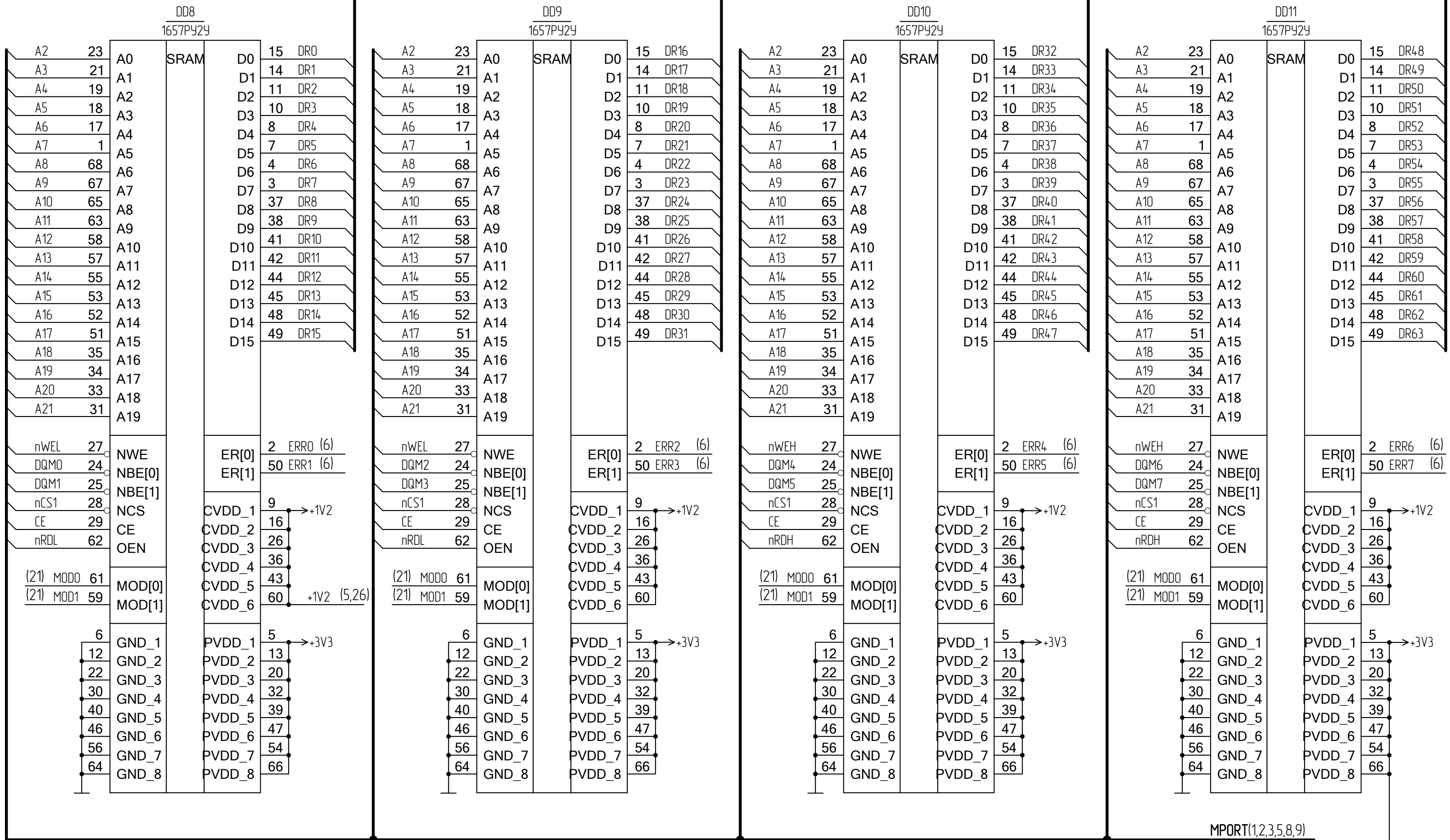


Инд. № подл. / Взам. инд. № / Подп. и дата / Подп. и дата

(1,2,4,5,8,9) (1,2,4,5,8,9)



Инд. № подл. / Подп. и дата / Инв. № докл. / Подп. и дата / Инв. № докл. / Подп. и дата



MPORT(1,2,3,5,8,9)

+3V3 (1,2,3,5,6,7,8,9,10,11,12,13,14,15,16,18,19,20,21,23,24,25,26)

Взам. инв. №

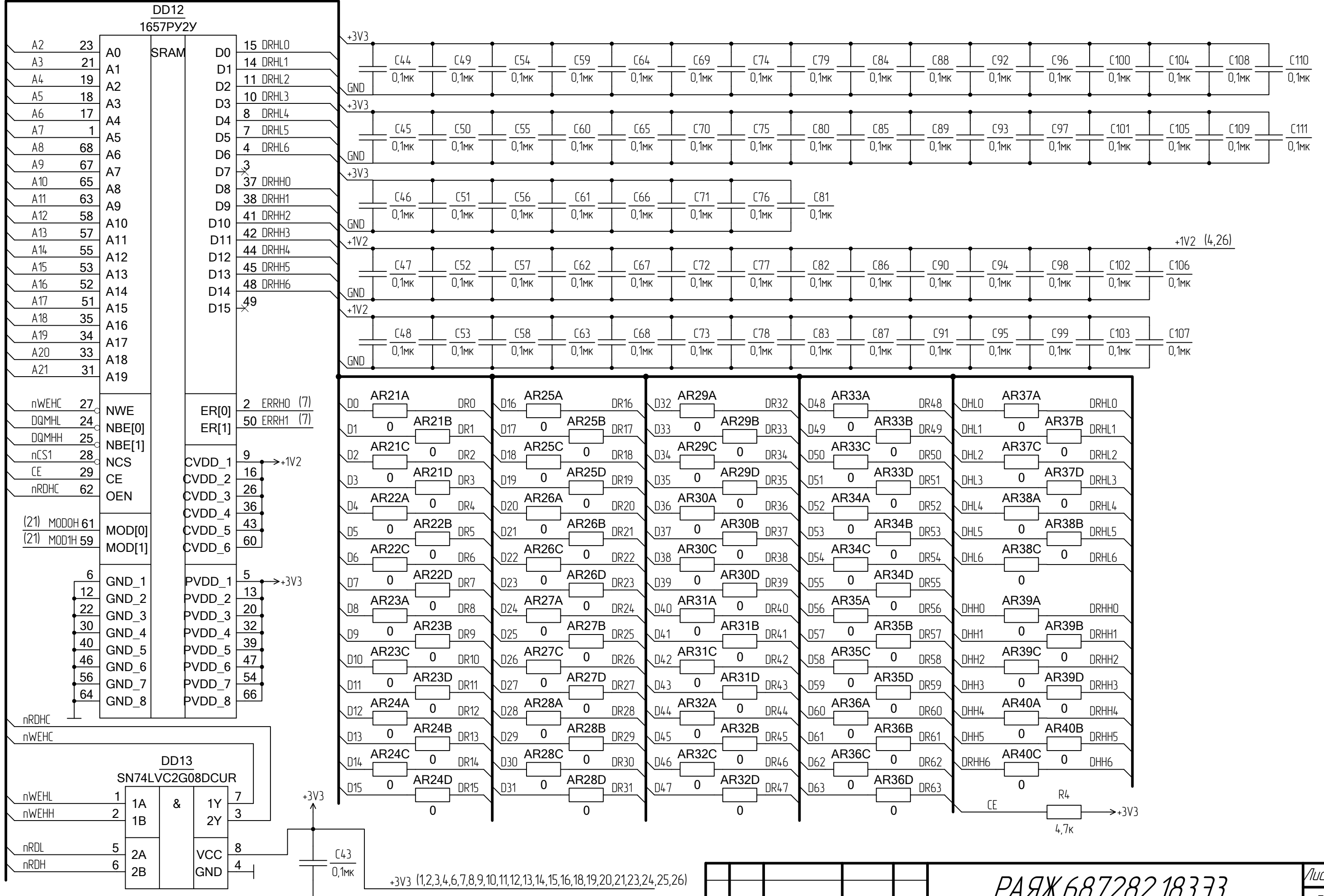
Инв. № дудл.

Подп. и дата

Инв. № подл.

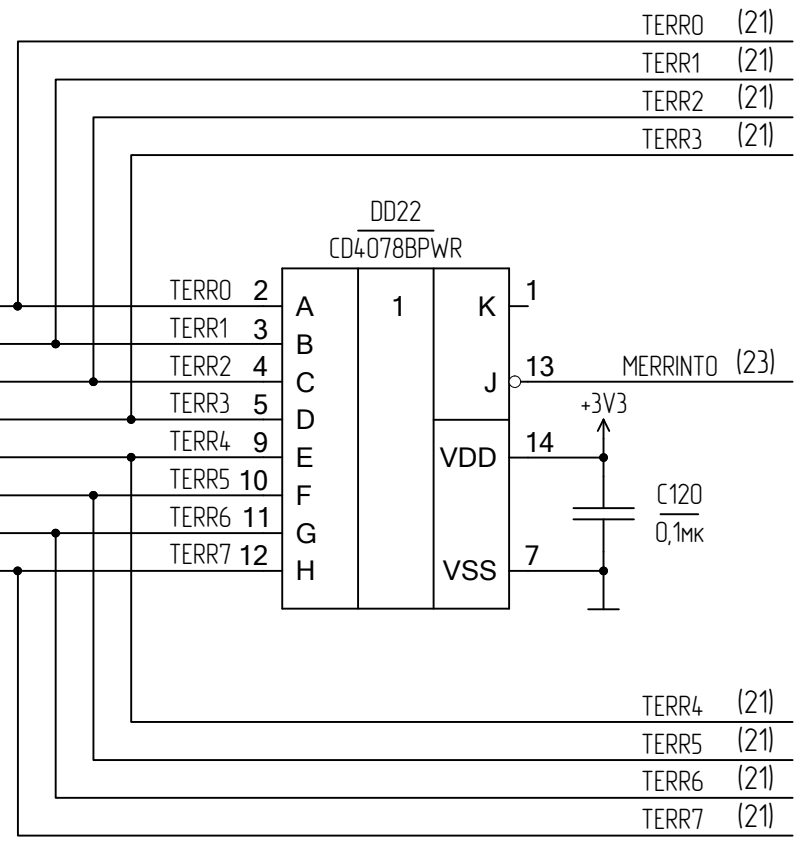
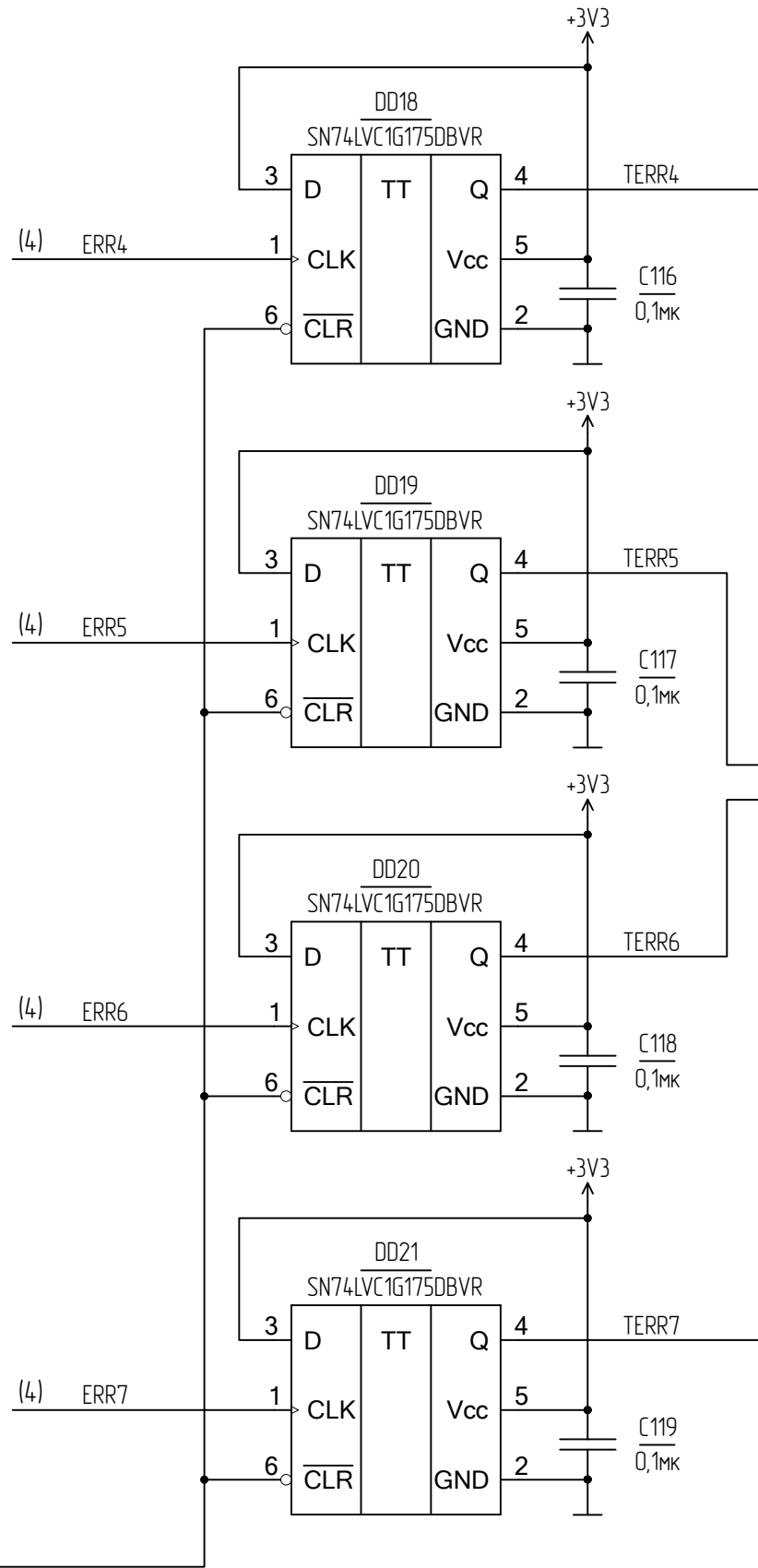
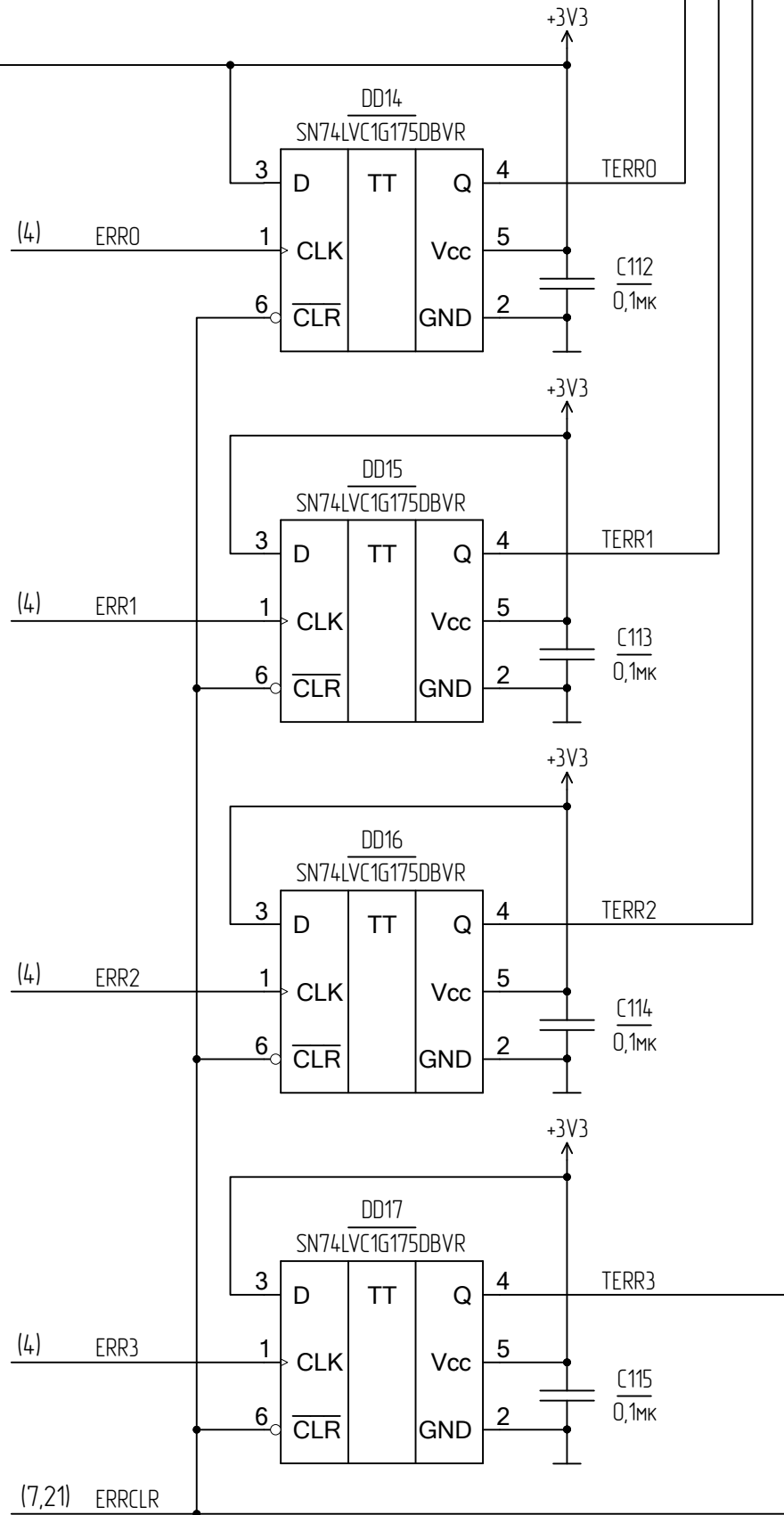
Изм.	Лист	№ докум.	Подп.	Дата
------	------	----------	-------	------

MPORT (1,2,3,4,8,9)



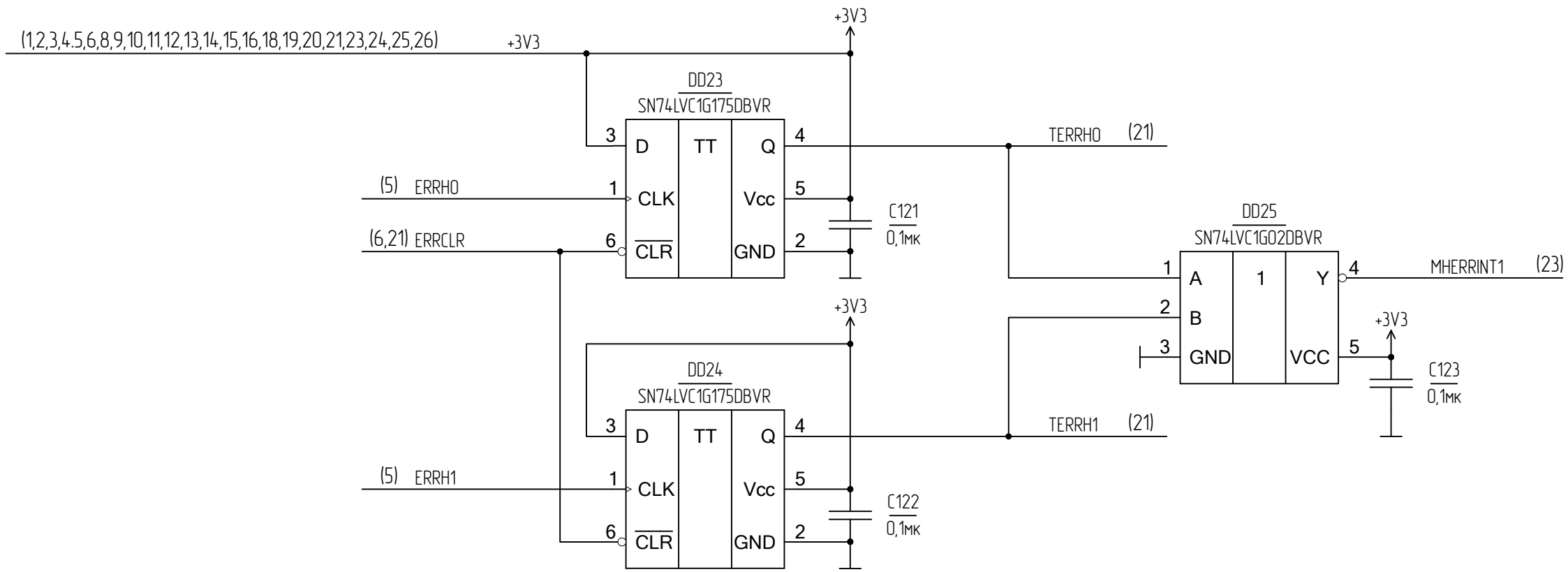
Инд. № подл. / Взам. инд. № / Инд. № дораб. / Подп. и дата

+3V3 (1,2,3,4,5,7,8,9,10,11,12,13,14,15,16,18,19,20,21,23,24,25,26)



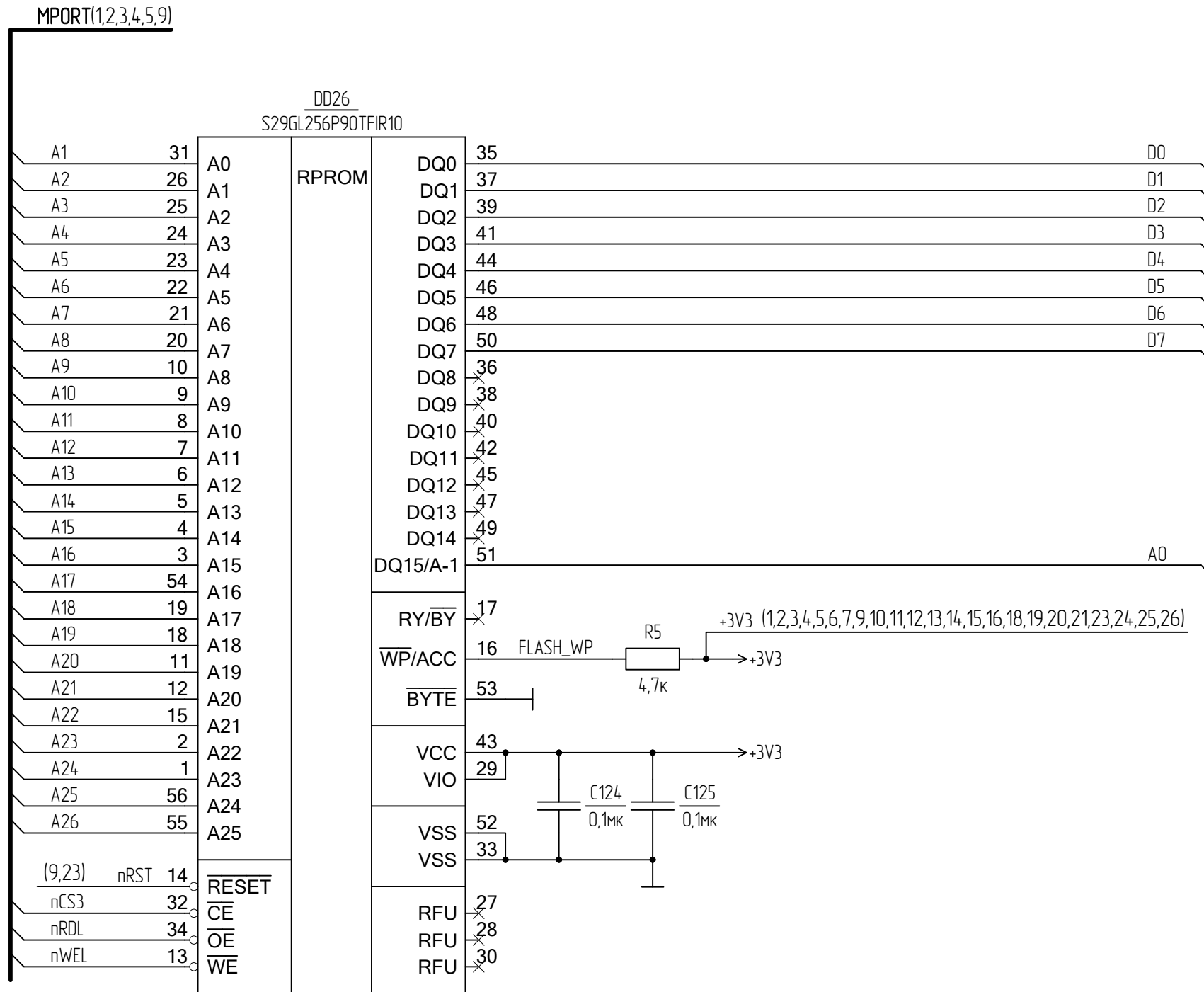
Инд. № подл. Подп. и дата. Инв. № д-ла. Подп. и дата. Инв. № д-ла. Подп. и дата.

Изм.	Лист	№ докум.	Подп.	Дата
------	------	----------	-------	------



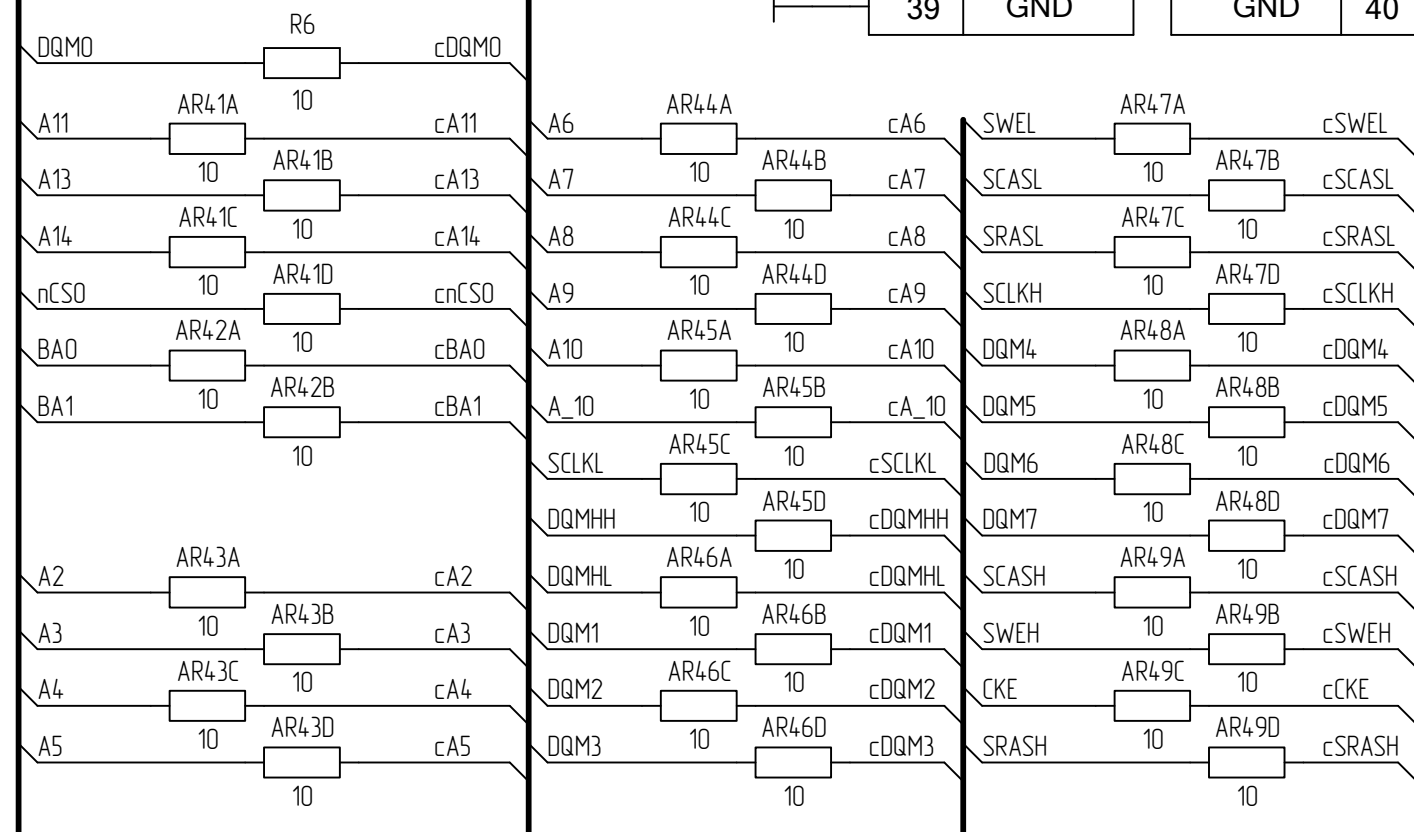
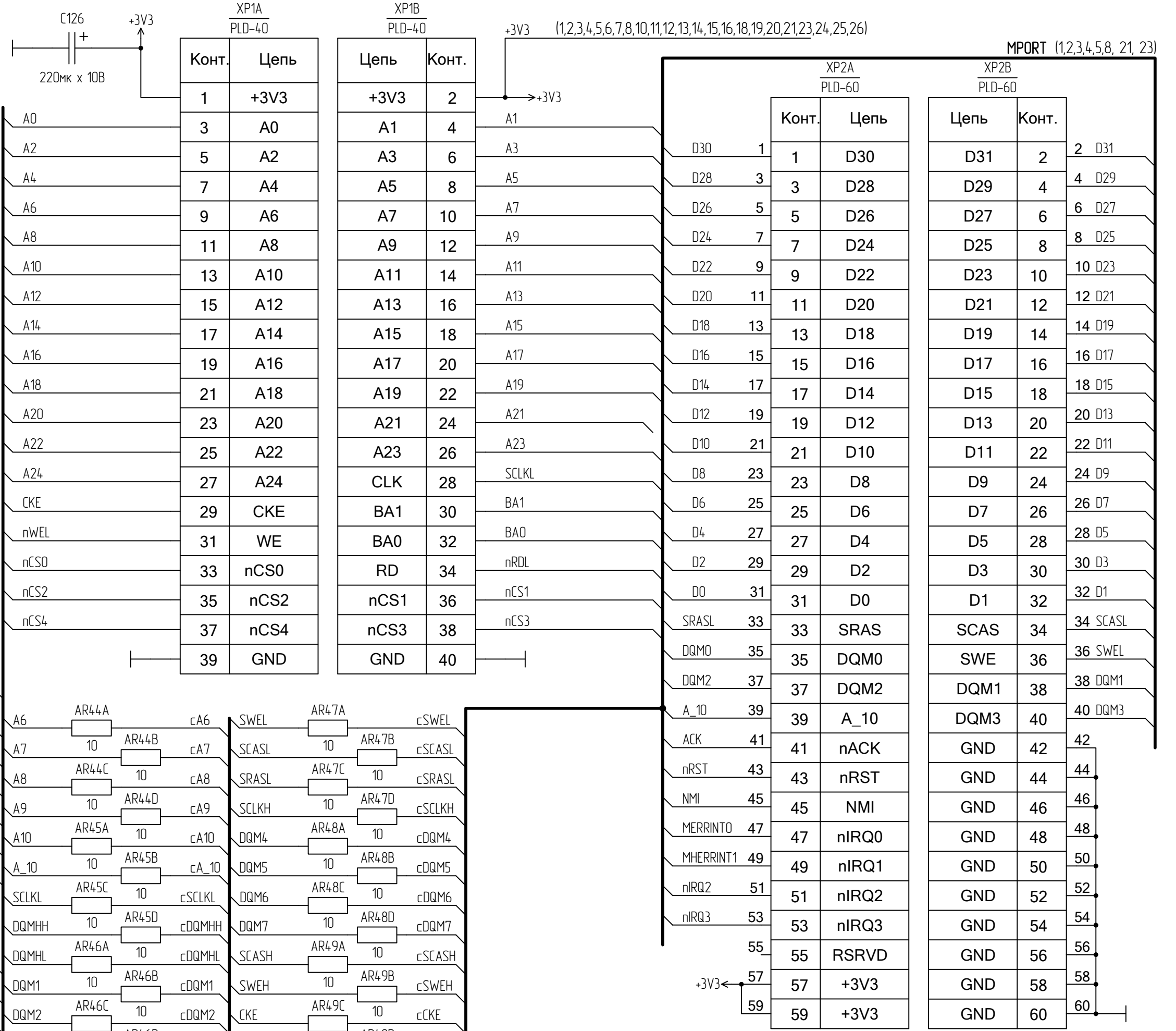
Инд. № подл.	Подп. и дата
Взам. инв. №	Инд. № дудл.
Подп. и дата	Подп. и дата

Изм.	Лист	№ докум.	Подп.	Дата
------	------	----------	-------	------

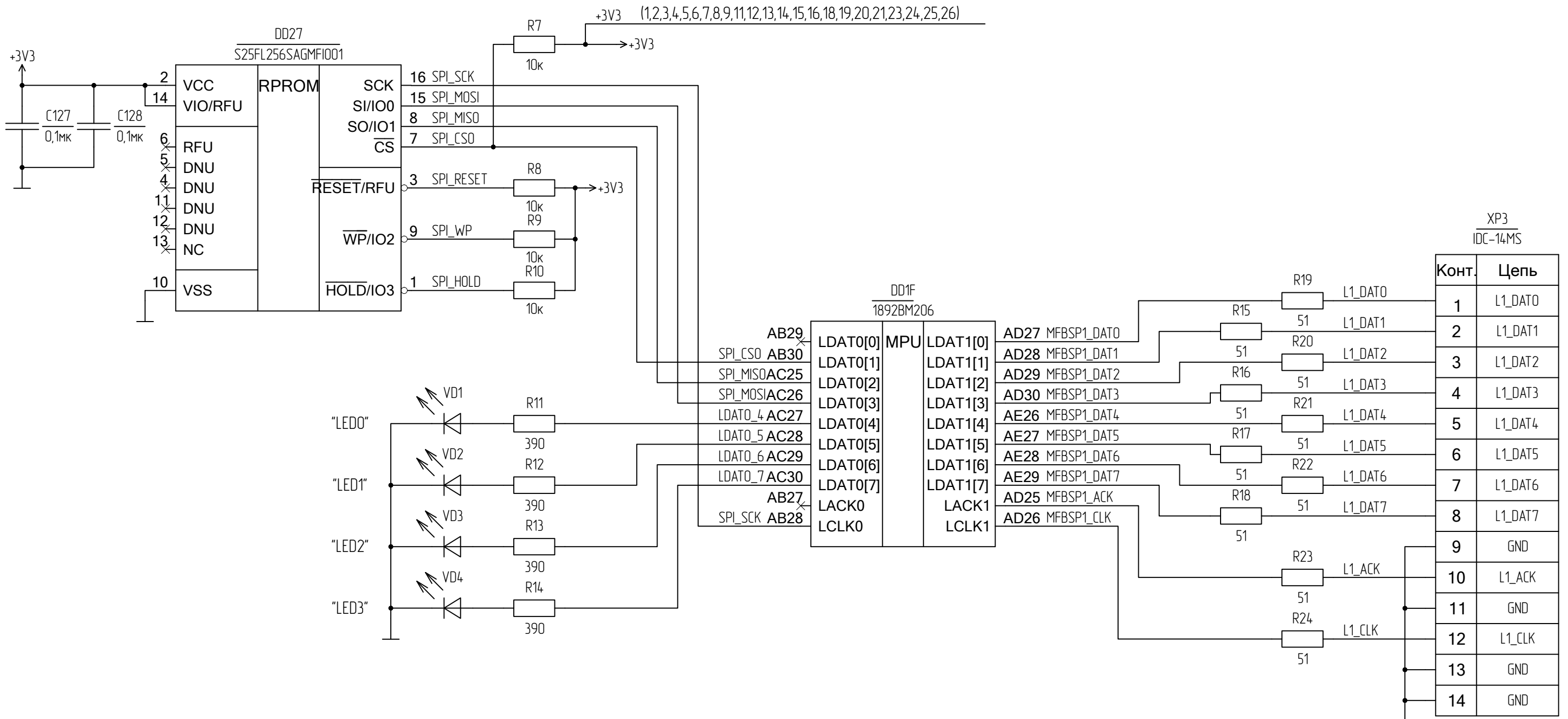


DQ[63.0] (1,2,4,9)

Инд. № подл.	Подп. и дата
Взам. инв. №	Инд. № дудл.
Подп. и дата	Подп. и дата



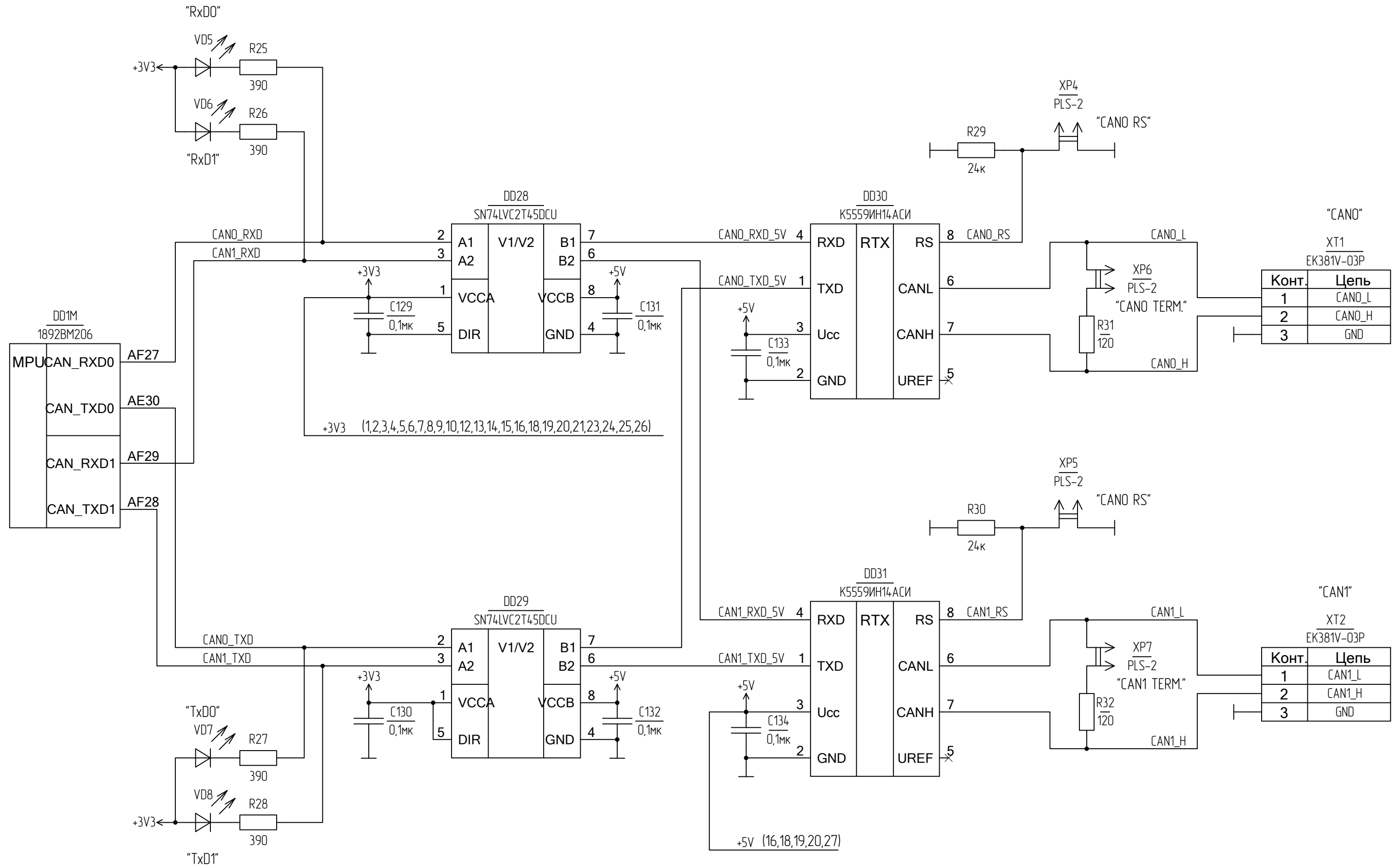
Инд. № подл. Подп. и дата. Взам. инд. № Инд. № дудл. Подп. и дата.



Конт.	Цепь
1	L1_DAT0
2	L1_DAT1
3	L1_DAT2
4	L1_DAT3
5	L1_DAT4
6	L1_DAT5
7	L1_DAT6
8	L1_DAT7
9	GND
10	L1_ACK
11	GND
12	L1_CLK
13	GND
14	GND

Изм. № подл. Подп. и дата. Взам. инв. № Инв. № дудл. Подп. и дата.

Изм.	Лист	№ докум.	Подп.	Дата
------	------	----------	-------	------



Конт.	Цепь
1	CANO_L
2	CANO_H
3	GND

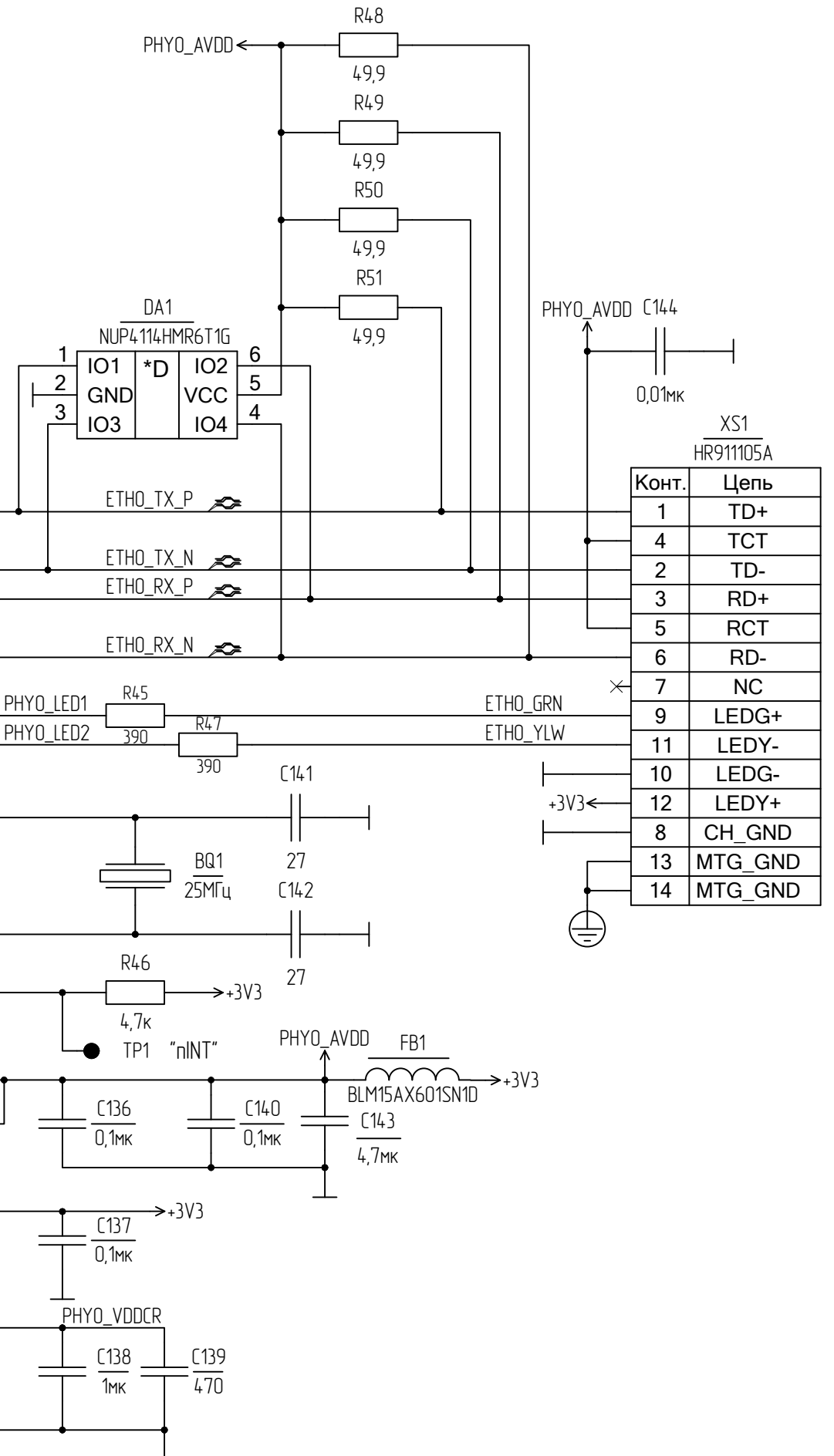
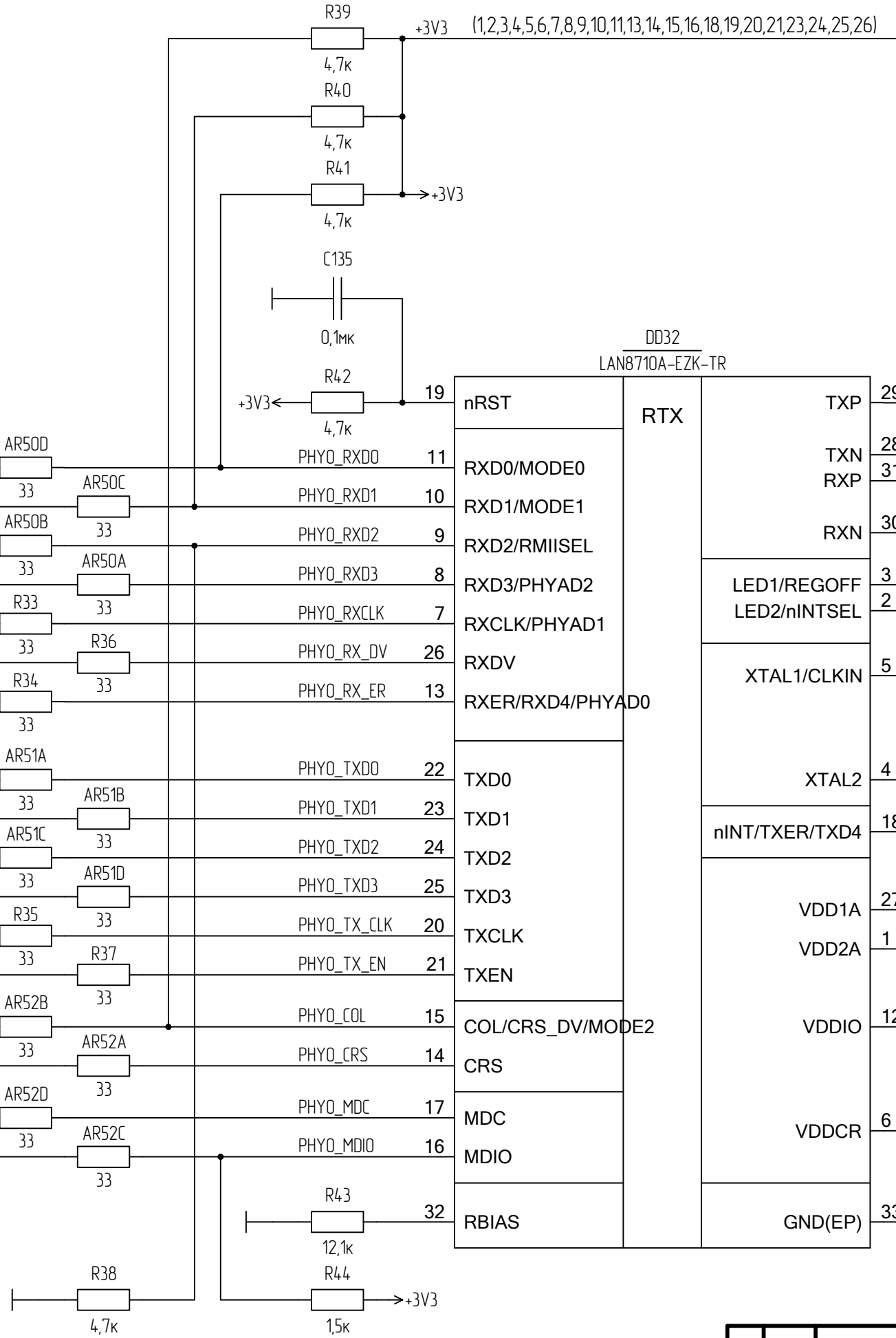
Конт.	Цепь
1	CAN1_L
2	CAN1_H
3	GND

Инд. № подл. Подп. и дата. Инв. № дудл. Подп. и дата.

Изм.	Лист	№ докум.	Подп.	Дата
------	------	----------	-------	------

DD1G
1892BM206

MPU	ARXD0[0]	AB5 MII0_RXD0	AR50D	
	ARXD0[1]	AB4 MII0_RXD1	AR50C	
	ARXD0[2]	Y6 MII0_RXD2	AR50B	33
	ARXD0[3]	Y5 MII0_RXD3	AR50A	33
ARX_CLK0	AG1 MII0_RXCLK	R33	33	
ARX_DV0	W5 MII0_RX_DV	33	R36	
ARX_ER0	W6 MII0_RX_ER	R34	33	
ATXD0[0]	AF3 MII0_TXD0	AR51A		
ATXD0[1]	AE3 MII0_TXD1	33	AR51B	
ATXD0[2]	AF1 MII0_TXD2	AR51C	33	
ATXD0[3]	AE1 MII0_TXD3	33	AR51D	
ATX_CLK0	V6 MII0_TX_CLK	R35	33	
ATX_EN0	AF2 MII0_TX_EN	33	R37	
ACOL0	AA5 MII0_COL	AR52B	33	
ACRS0	AA6 MII0_CRS	33	AR52A	
AMDC0	AC4 MII0_MDC	AR52D	33	
AMD0	AC6 MII0_MDIO	33	AR52C	

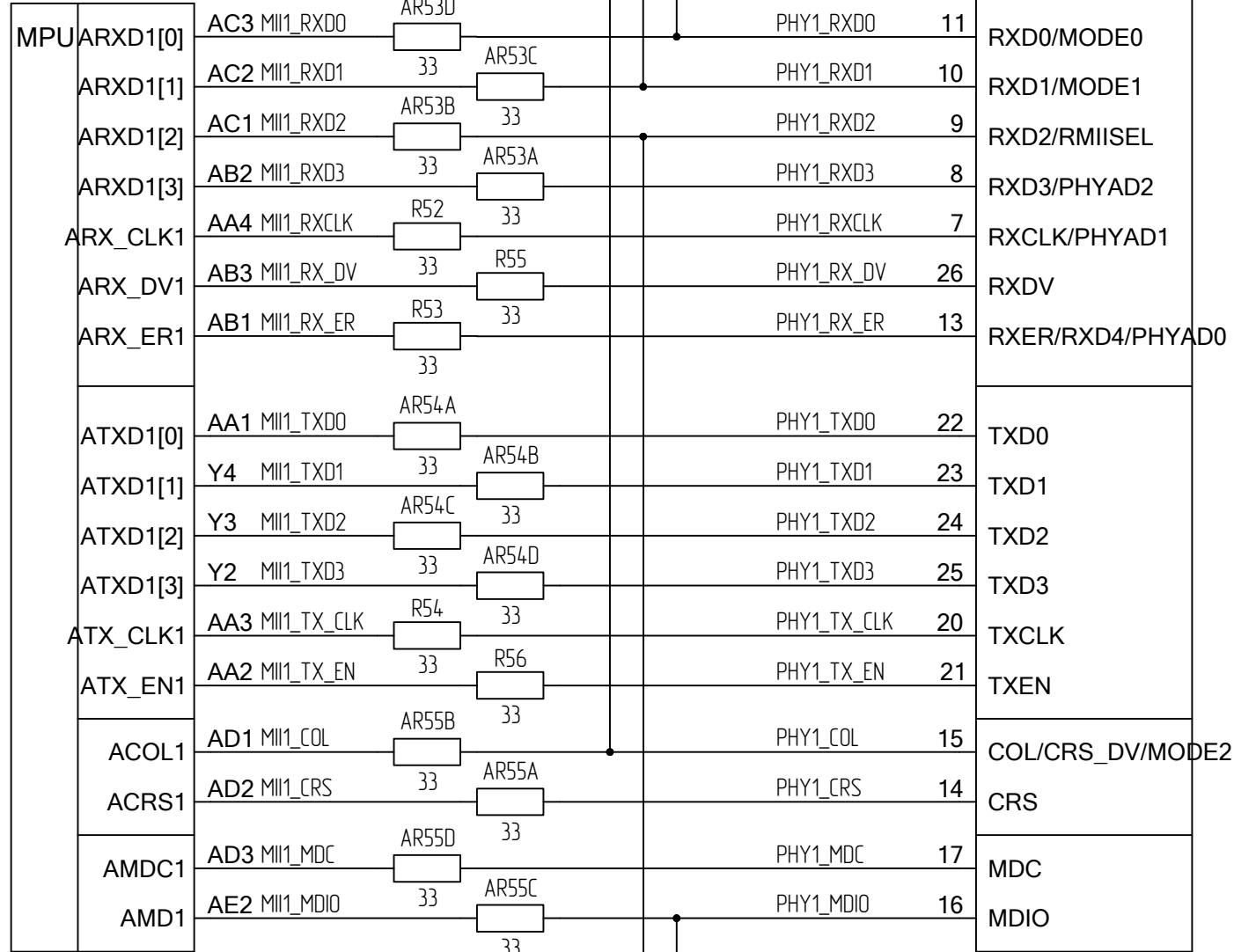


Конт.	Цепь
1	TD+
4	TCT
2	TD-
3	RD+
5	RCT
6	RD-
7	NC
9	LEDG+
11	LEDY-
10	LEDG-
12	LEDY+
8	CH_GND
13	MTG_GND
14	MTG_GND

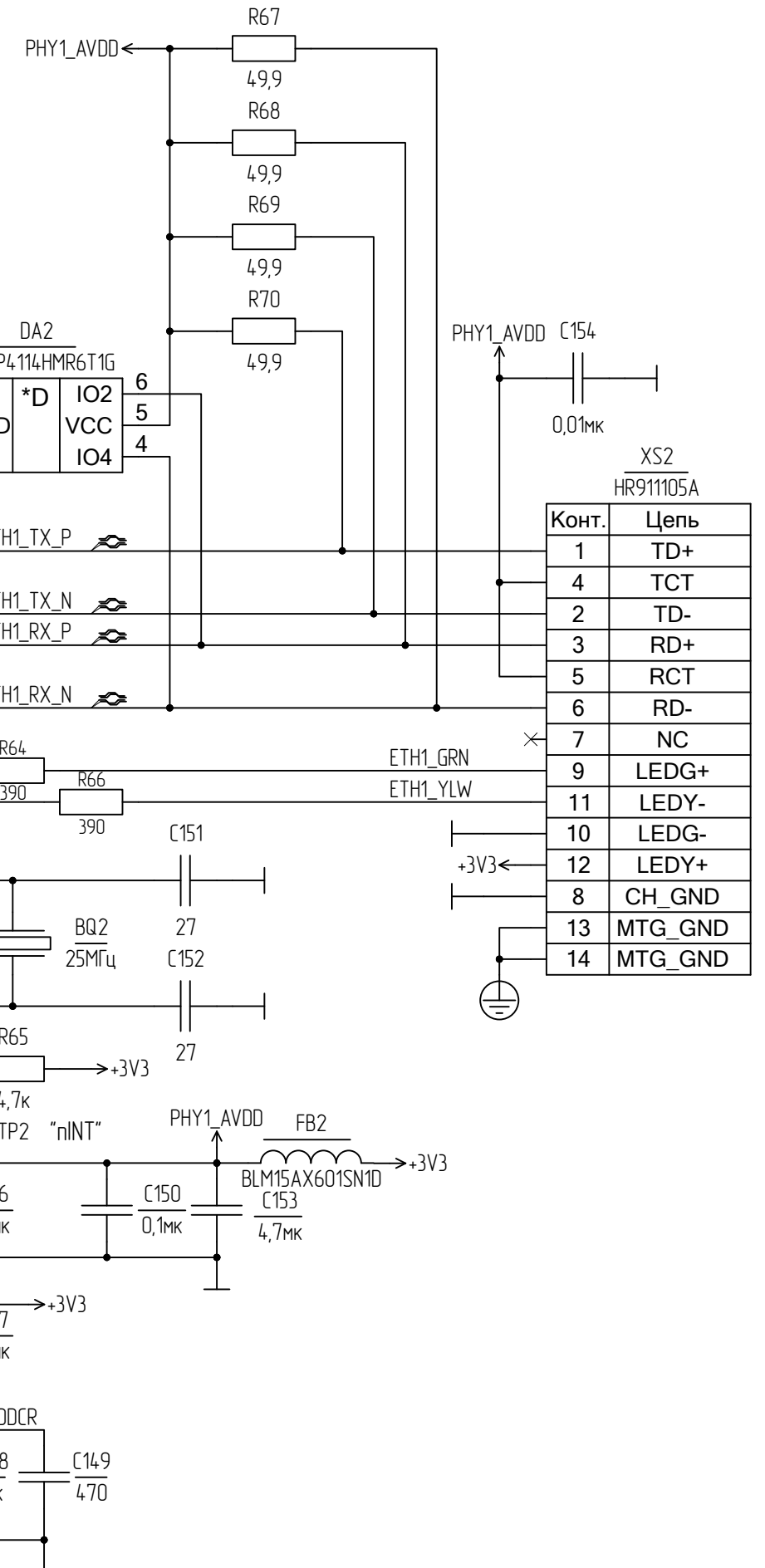
Инв. № подл. Подп. и дата. Инв. № дораб. Подп. и дата. Инв. № дораб. Подп. и дата.

Изм.	Лист	№ докум.	Подп.	Дата
------	------	----------	-------	------

DD1H
1892BM206



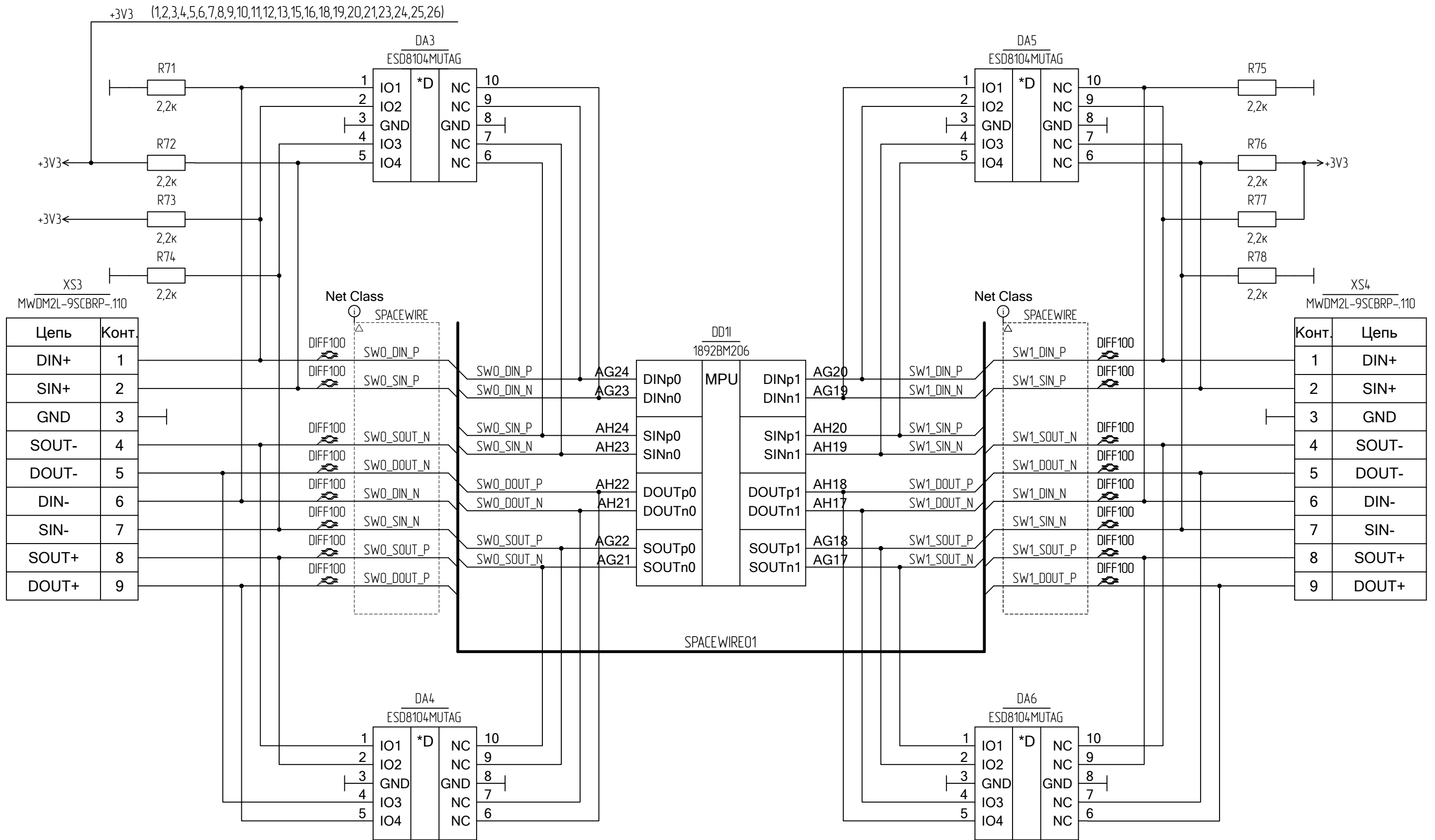
DD33
LAN8710A-EZK-TR



Конт.	Цепь
1	TD+
4	TCT
2	TD-
3	RD+
5	RCT
6	RD-
7	NC
9	LEDG+
11	LEDY-
10	LEDG-
12	LEDY+
8	CH_GND
13	MTG_GND
14	MTG_GND

Инв. № подл. Подп. и дата. Взам. инв. № Инв. № дубл. Подп. и дата.

Изм.	Лист	№ докум.	Подп.	Дата
------	------	----------	-------	------



XS3
MWDM2L-9SCBRP-.110

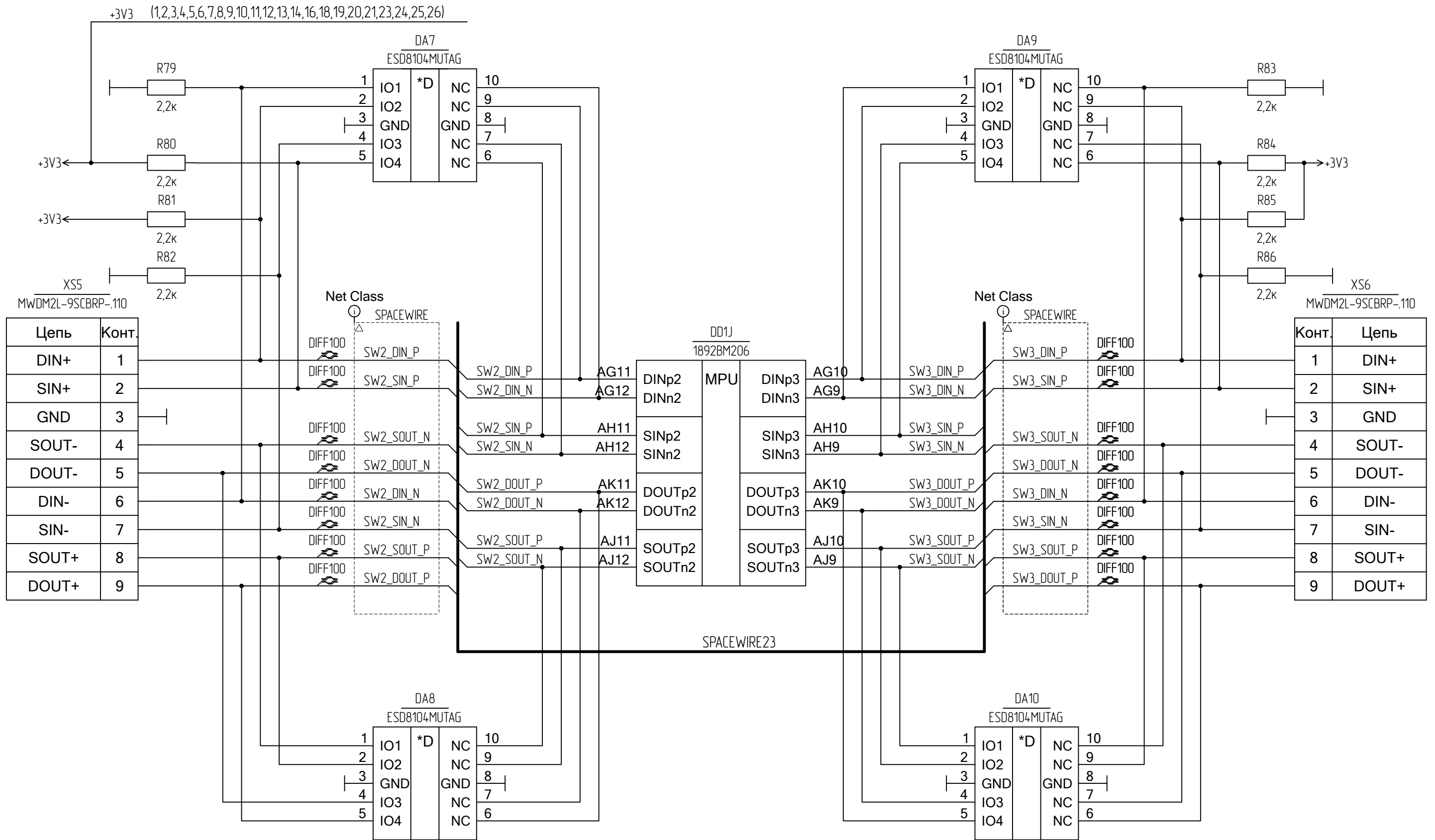
Цепь	Конт.
DIN+	1
SIN+	2
GND	3
SOUT-	4
DOUT-	5
DIN-	6
SIN-	7
SOUT+	8
DOUT+	9

XS4
MWDM2L-9SCBRP-.110

Конт.	Цепь
1	DIN+
2	SIN+
3	GND
4	SOUT-
5	DOUT-
6	DIN-
7	SIN-
8	SOUT+
9	DOUT+

Инв. № подл. Подп. и дата. Инв. № подл. Подп. и дата.

Изм.	Лист	№ докум.	Подп.	Дата
------	------	----------	-------	------



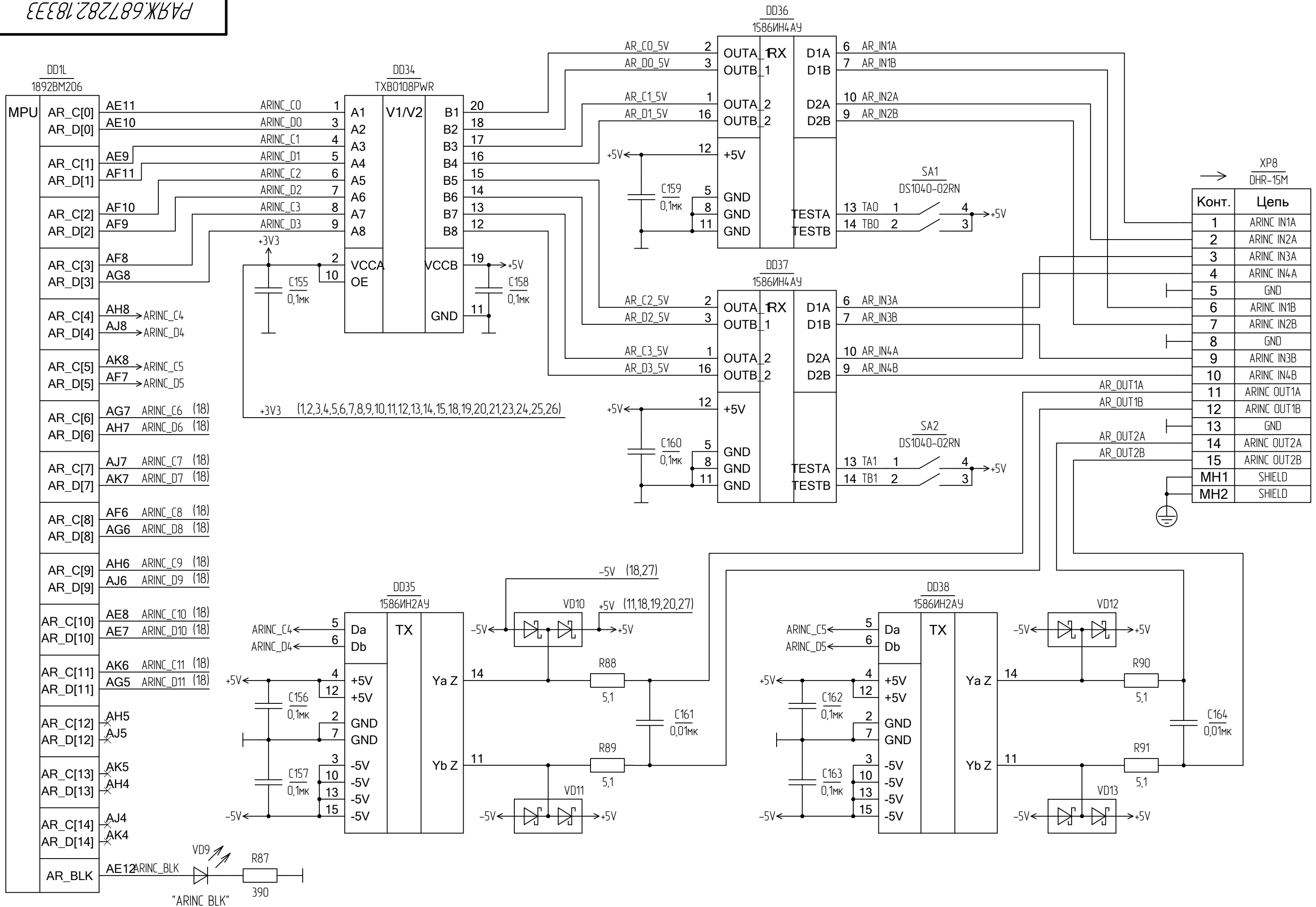
XS5
MWD0M2L-9SCBRP-.110

Цепь	Конт.
DIN+	1
SIN+	2
GND	3
SOUT-	4
DOUT-	5
DIN-	6
SIN-	7
SOUT+	8
DOUT+	9

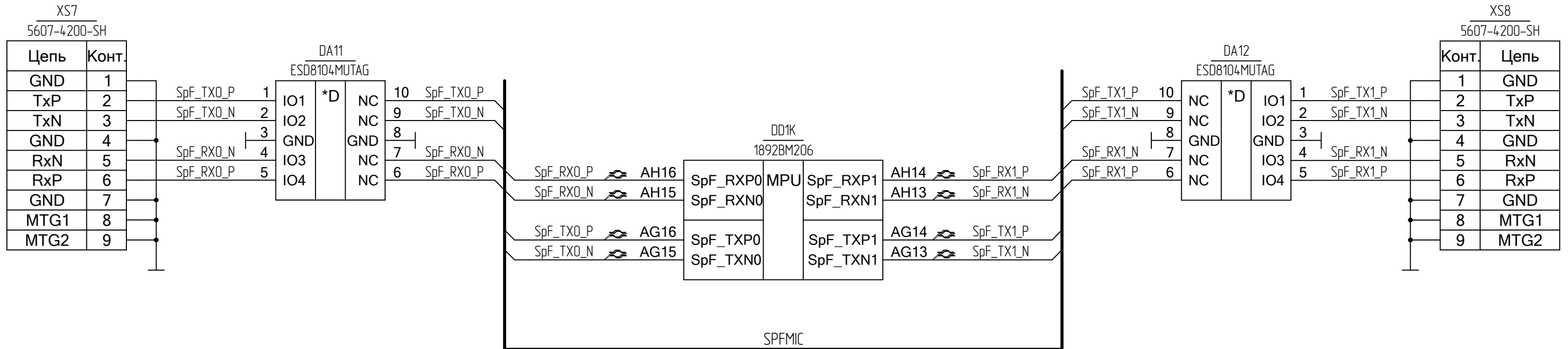
XS6
MWD0M2L-9SCBRP-.110

Конт.	Цепь
1	DIN+
2	SIN+
3	GND
4	SOUT-
5	DOUT-
6	DIN-
7	SIN-
8	SOUT+
9	DOUT+

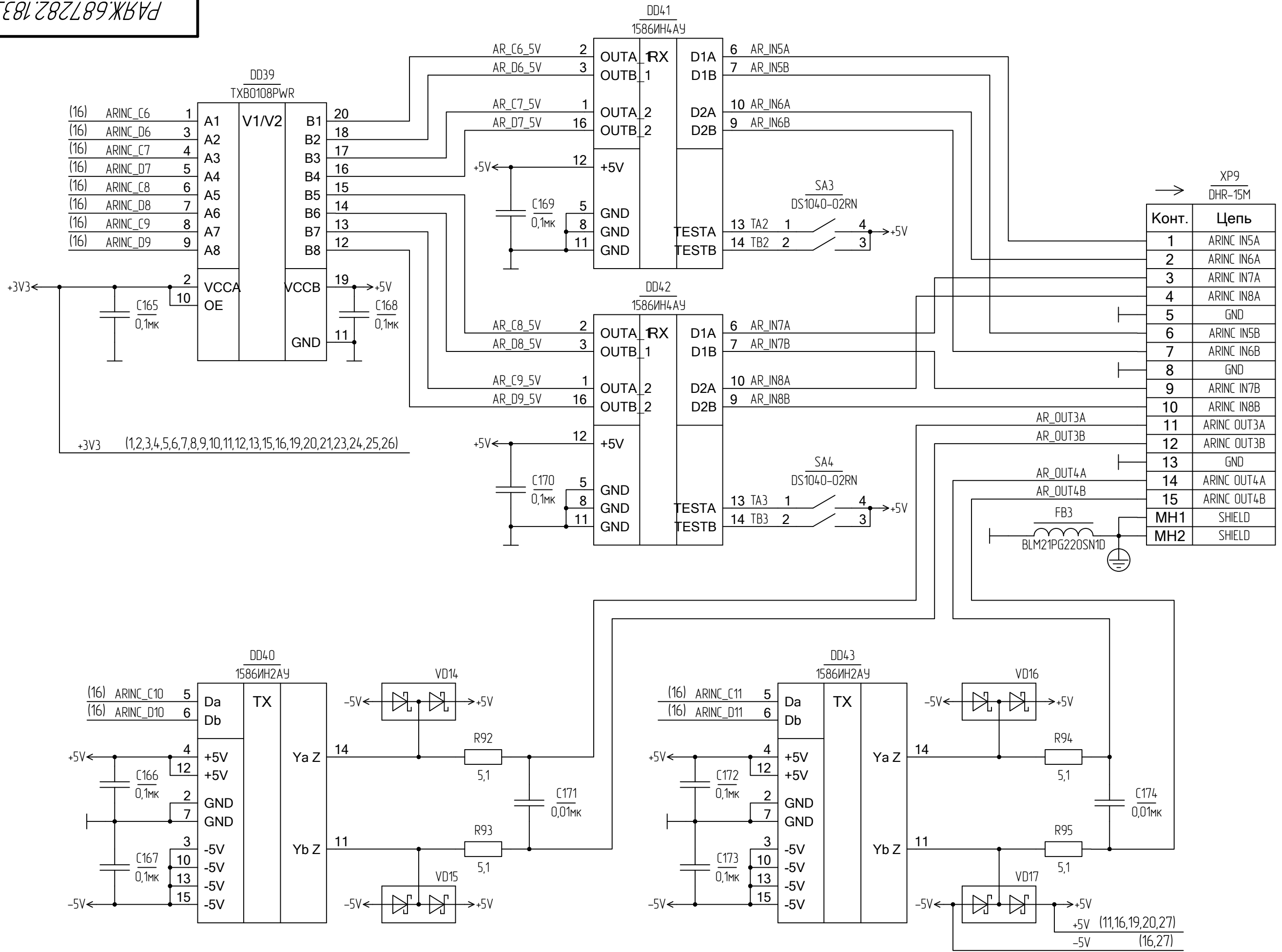
Инв. № подл. Подп. и дата. Изм. инв. № Инв. № дораб. Подп. и дата.



Инд. № подл. / Подп. и дата / Инв. № дил. / Подп. и дата / Инв. № дил. / Подп. и дата

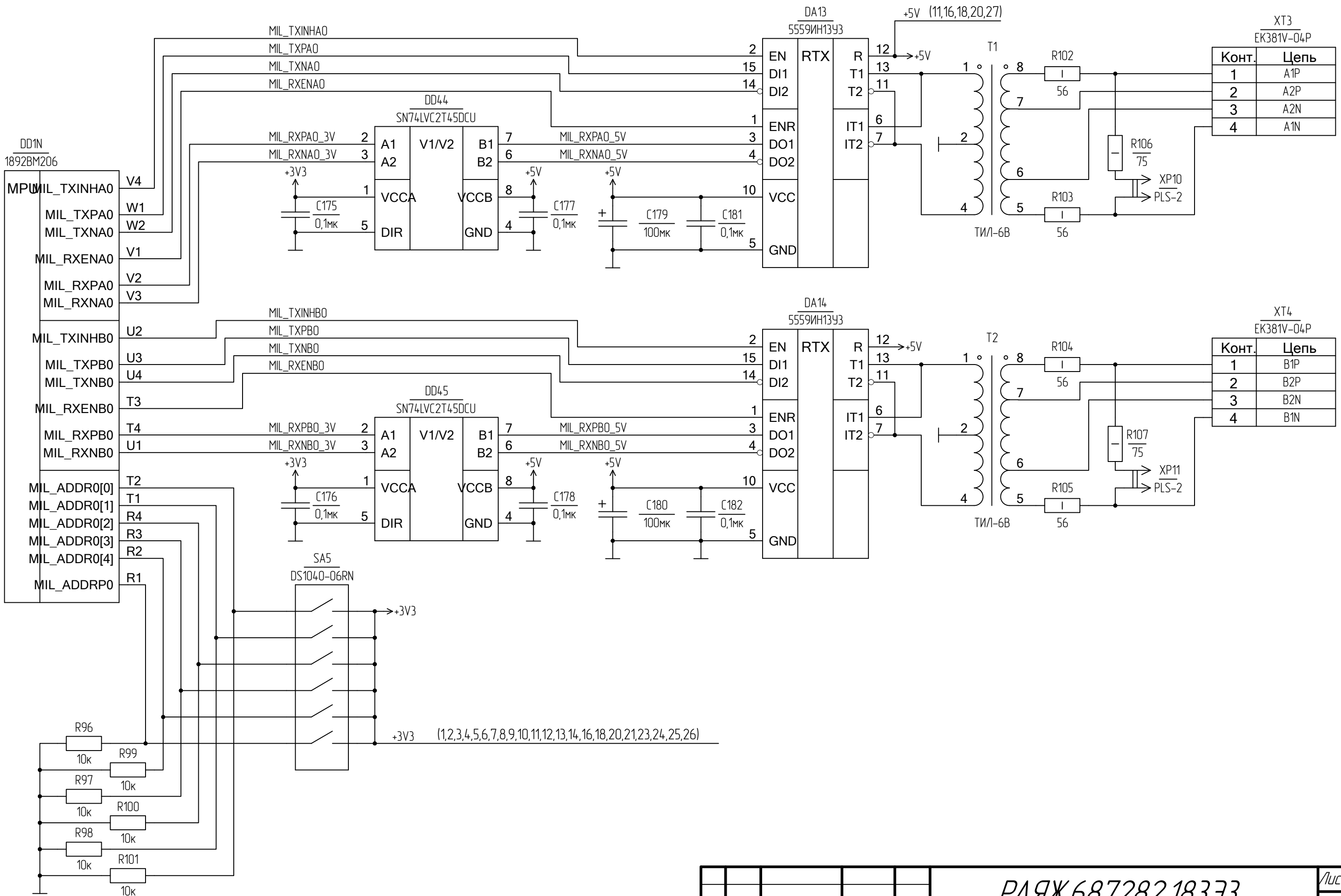


Изм. № подл. Подп. и дата. Изм. инв. № Инв. № дораб. Подп. и дата.



Конт.	Цепь
1	ARINC IN5A
2	ARINC IN6A
3	ARINC IN7A
4	ARINC IN8A
5	GND
6	ARINC IN5B
7	ARINC IN6B
8	GND
9	ARINC IN7B
10	ARINC IN8B
11	ARINC OUT3A
12	ARINC OUT3B
13	GND
14	ARINC OUT4A
15	ARINC OUT4B
MH1	SHIELD
MH2	SHIELD

Инв. № подл. Подп. и дата. Взам. инв. № Инв. № дубл. Подп. и дата.

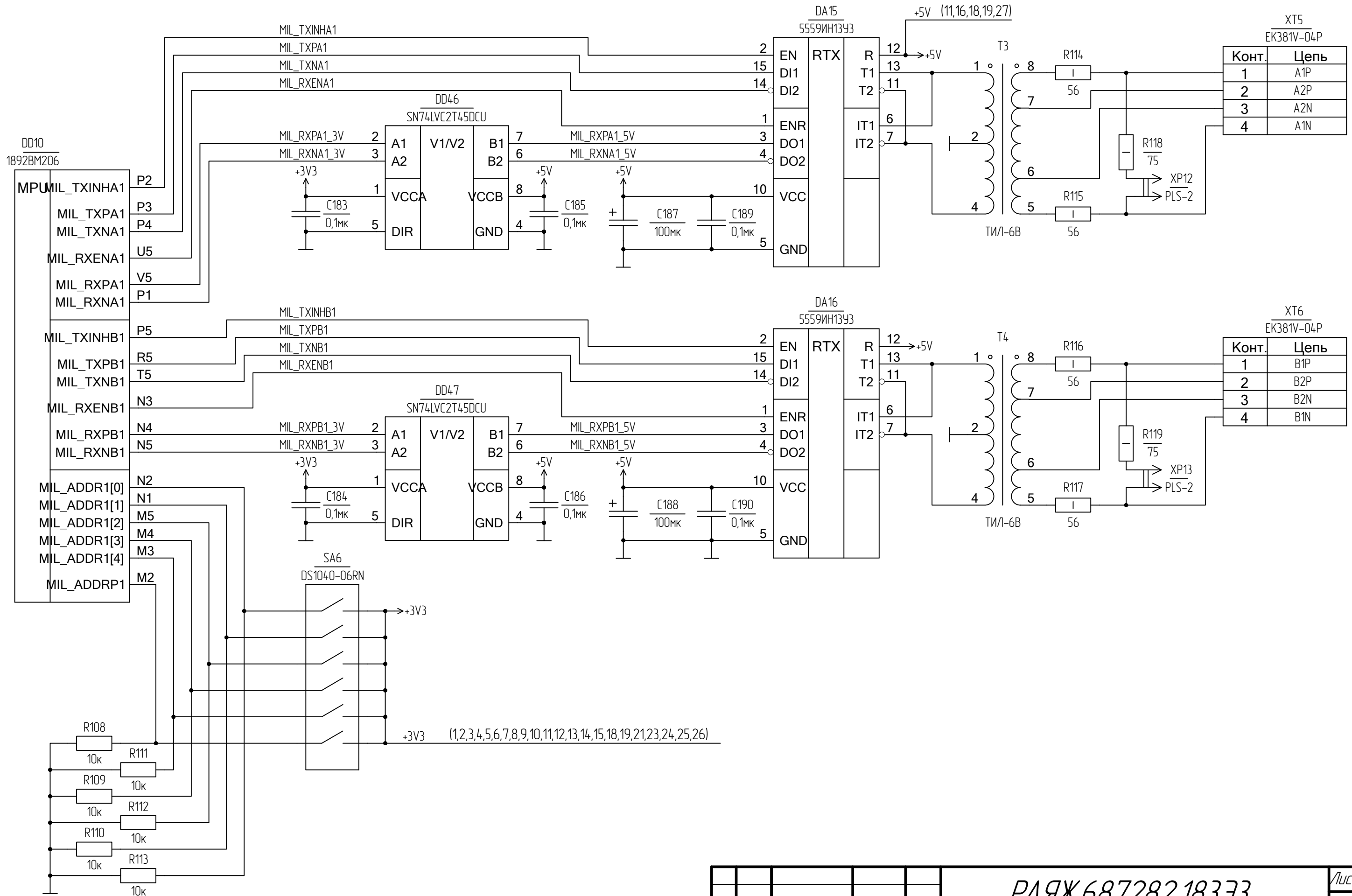


Конт.	Цепь
1	A1P
2	A2P
3	A2N
4	A1N

Конт.	Цепь
1	B1P
2	B2P
3	B2N
4	B1N

Изм. № подл. Подп. и дата. Взам. инв. № Инв. № дудл. Подп. и дата.

Изм.	№ подл.	№ докум.	Подп.	Дата
------	---------	----------	-------	------



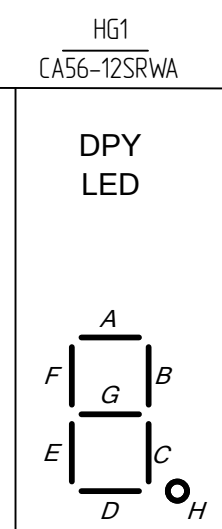
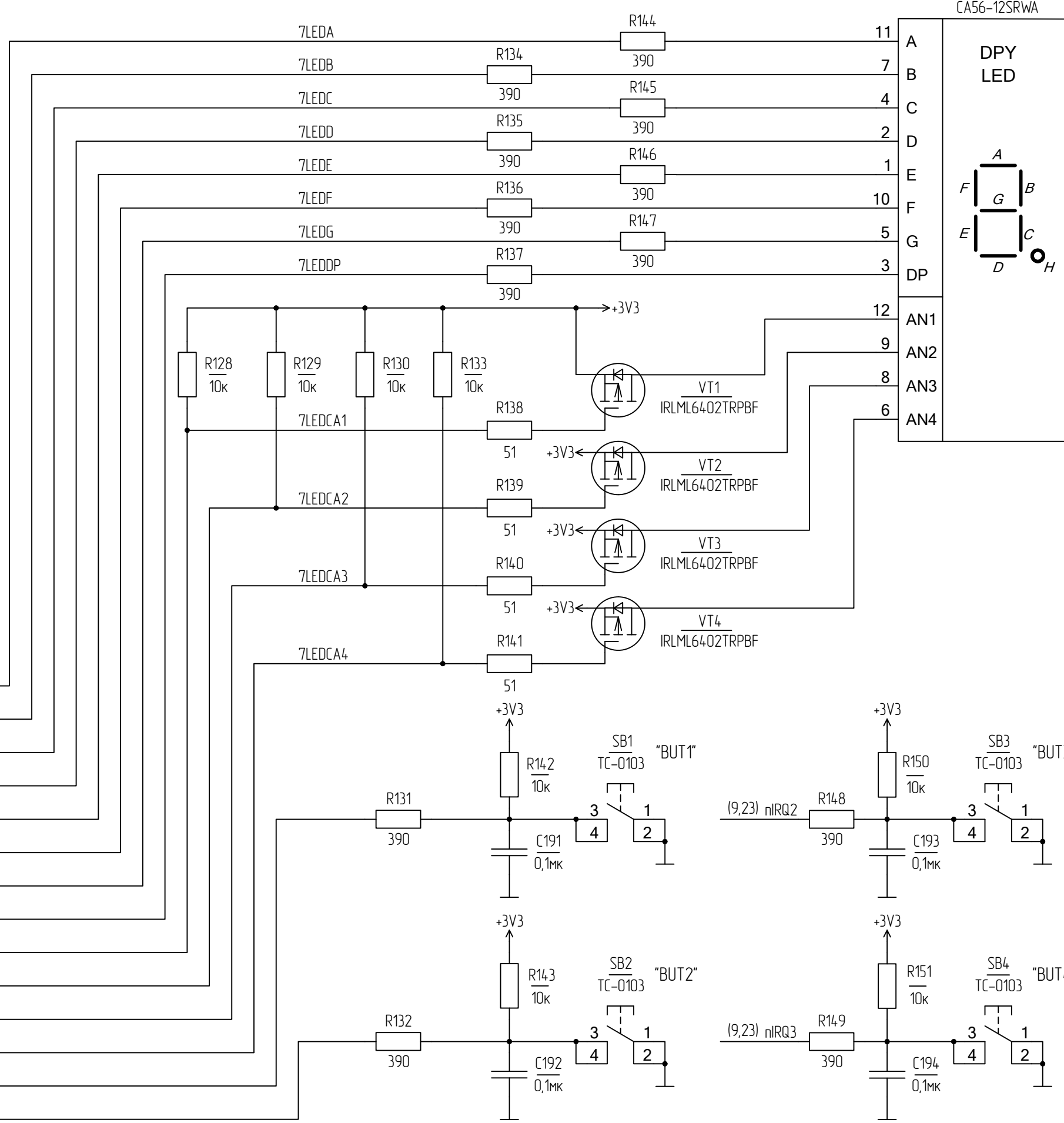
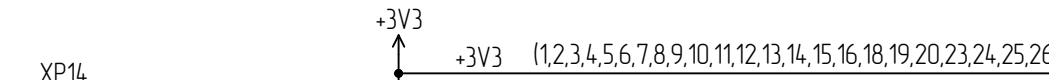
Конт.	Цепь
1	A1P
2	A2P
3	A2N
4	A1N

Конт.	Цепь
1	B1P
2	B2P
3	B2N
4	B1N

Изм. № подл. Подп. и дата. Взам. инв. № Инв. № дудл. Подп. и дата.

Изм.	Лист	№ докум.	Подп.	Дата
------	------	----------	-------	------

MPU	GPIO	Pin	Label	Value
	GPIO[0]	V28	GPIO0	
	GPIO[1]	W27	GPIO1	
	GPIO[2]	W28	GPIO2	
	GPIO[3]	Y27	TERR0	(6)
	GPIO[4]	Y28	TERR1	(6)
	GPIO[5]	K29	TERR2	(6)
	GPIO[6]	K30	TERR3	(6)
	GPIO[7]	L29	TERR4	(6)
	GPIO[8]	L30	TERR5	(6)
	GPIO[9]	M29	TERR6	(6)
	GPIO[10]	M30	TERR7	(6)
	GPIO[11]	N29	TERRHO	(7)
	GPIO[12]	N30	TERRH1	(7)
	GPIO[13]	P29	ERRCLR	(6,7)
	GPIO[14]	P30	MOD0	(4)
	GPIO[15]	R29	MOD1	(4)
	GPIO[16]	R30	MOD0H	(5)
	GPIO[17]	T29	MOD1H	(5)
	GPIO[18]	T30	7LEDA	
	GPIO[19]	U29	7LEDB	
	GPIO[20]	U30	7LEDC	
	GPIO[21]	V29	7LEDD	
	GPIO[22]	V30	7LEDE	
	GPIO[23]	W29	7LEDF	
	GPIO[24]	Y29	7LEDG	
	GPIO[25]	W30	7LEDDP	
	GPIO[26]	R26	7LEDCA1	
	GPIO[27]	Y30	7LEDCA2	
	GPIO[28]	U26	7LEDCA3	
	GPIO[29]	T26	7LEDCA4	
	GPIO[30]	V25	BUT1	
	GPIO[31]	V26	BUT2	

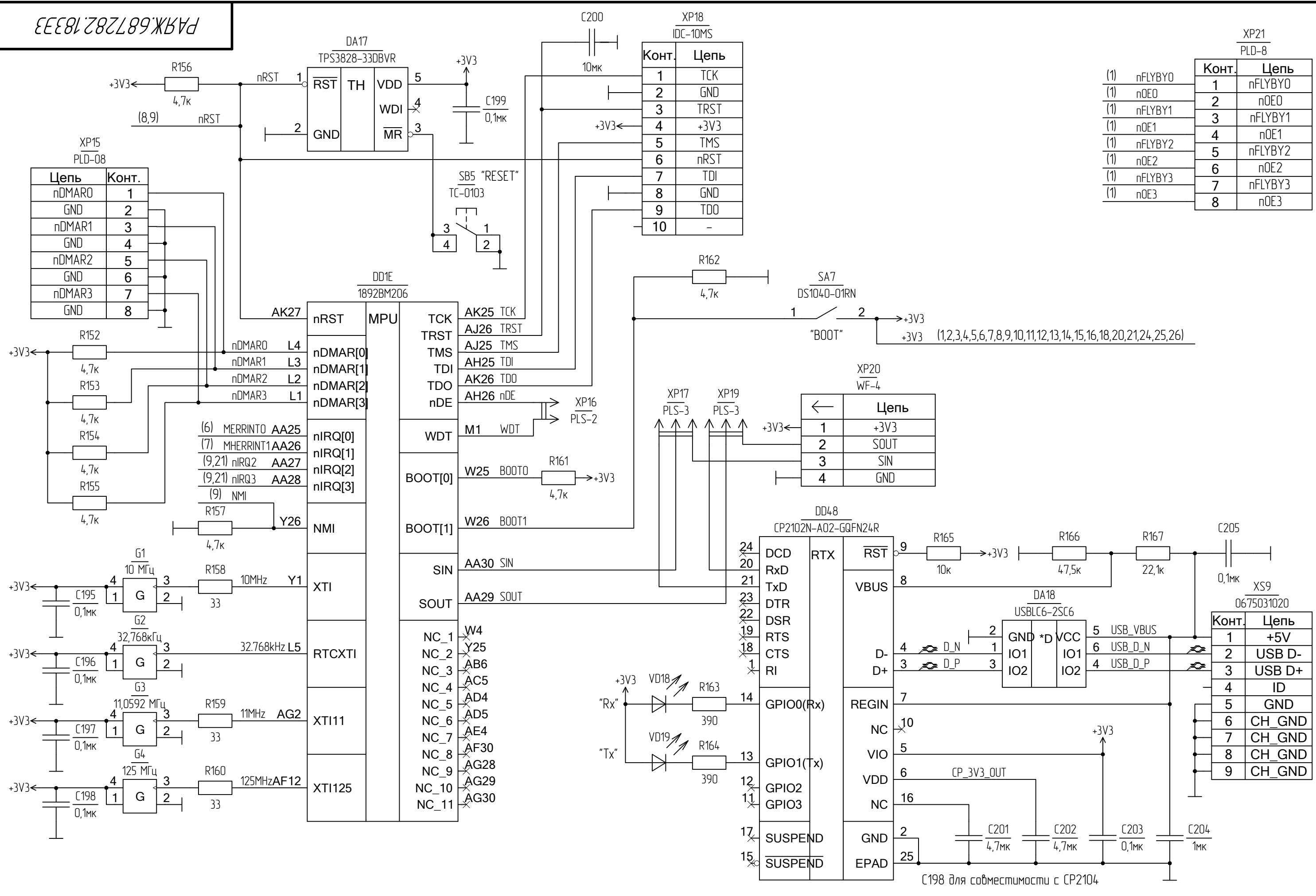


Инв. № подл. / Подп. и дата / Взам. инв. № / Инв. № дубл. / Подп. и дата

D29	TEST_SI[0]	MPULL_TEST	W3	TP3	"PLL_TEST"
E27	TEST_SI[1]				
E28	TEST_SI[2]				
F26	TEST_SI[3]				
F27	TEST_SI[4]				
F28	TEST_SI[5]				
G26	TEST_SI[6]				
G27	TEST_SI[7]				
G28	TEST_SI[8]				
H26	TEST_SI[9]				
H27	TEST_SI[10]				
H28	TEST_SI[11]				
J28	TEST_SI[12]				
J26	TEST_SI[13]				
J27	TEST_SI[14]				
K26	TEST_SI[15]				
L26	TEST_SI[16]				
M26	TEST_SI[17]				
N26	TEST_SI[18]				
P26	TEST_SI[19]				
D30	TEST_SI[20]				
E29	TEST_SI[21]				
E30	TEST_SI[22]				
F29	TEST_SI[23]				
F30	TEST_SI[24]				
G29	TEST_SI[25]				
G30	TEST_SI[26]				
H29	TEST_SI[27]				
H30	TEST_SI[28]				
J29	TEST_SI[29]				
J30	TEST_SI[30]				
K27	TEST_SI[31]				
K28	TEST_SI[32]				
L27	TEST_SI[33]				
L28	TEST_SI[34]				
M27	TEST_SI[35]				
M28	TEST_SI[36]				
N27	TEST_SI[37]				
N28	TEST_SI[38]				
P27	TEST_SI[39]				
P28	TEST_SI[40]				
R27	TEST_SI[41]				
R28	TEST_SI[42]				
T27	TEST_SI[43]				
T28	TEST_SI[44]				
U27	TEST_SI[45]				
U28	TEST_SI[46]				
AB25	TEST_SI[47]				
AB26	TEST_SI[48]				
V27	TEST_SE				
AJ27	TEST_MODE				

Инв. № подл.	Подп. и дата	Взам. инв. №	Инв. № дудл.	Подп. и дата

Изм.	Лист	№ докум.	Подп.	Дата



Цепь	Конт.
nDMARO	1
GND	2
nDMAR1	3
GND	4
nDMAR2	5
GND	6
nDMAR3	7
GND	8

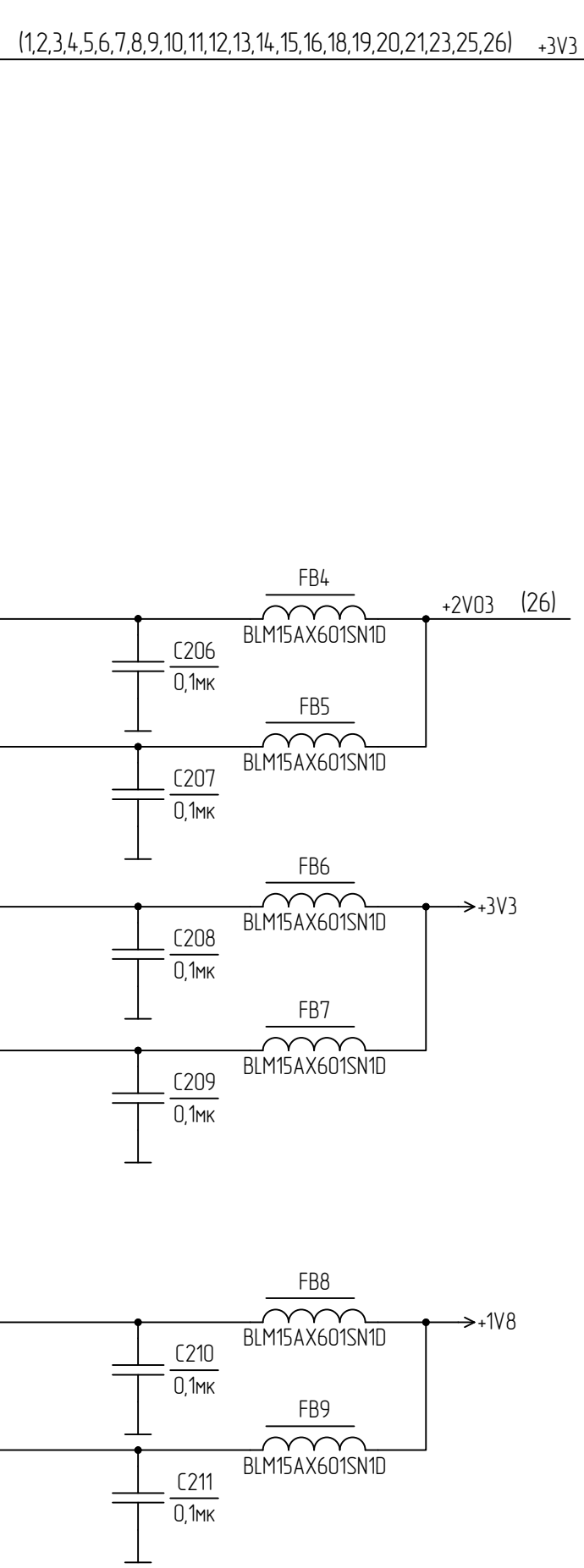
Конт.	Цепь
(1)	nFLYBY0
(1)	nOE0
(1)	nFLYBY1
(1)	nOE1
(1)	nFLYBY2
(1)	nOE2
(1)	nFLYBY3
(1)	nOE3

←	Цепь
1	+3V3
2	SOUT
3	SIN
4	GND

Конт.	Цепь
1	+5V
2	USB D-
3	USB D+
4	ID
5	GND
6	CH_GND
7	CH_GND
8	CH_GND
9	CH_GND

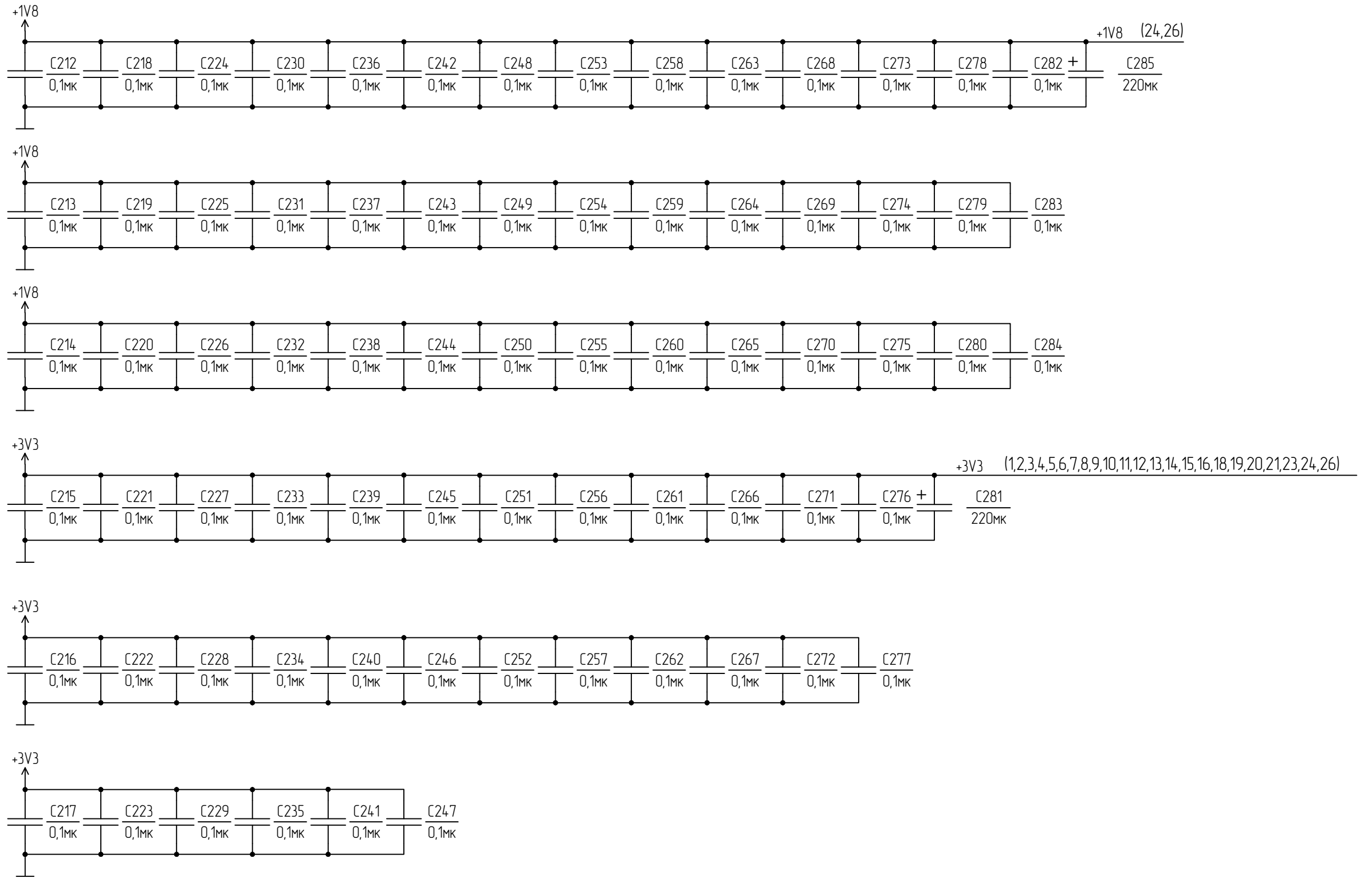
Изм. № подл. Подп. и дата. Инв. № докл. Инв. № докл. Подп. и дата. Инв. № докл. Подп. и дата.

DD1R 1892BM206		MPU		DD1T 1892BM206	
A1	VDD_1	VDD_51	Y12	GND_1	W16
A2	VDD_2	VDD_52	Y13	GND_2	W17
A28	VDD_3	VDD_53	Y18	GND_3	W18
B1	VDD_4	VDD_54	Y19	GND_4	W19
B2	VDD_5	VDD_55	AA12	GND_5	Y14
B3	VDD_6	VDD_56	AA13	GND_6	Y15
C2	VDD_7	VDD_57	AA18	GND_7	Y16
C3	VDD_8	VDD_58	AA19	GND_8	Y17
C30	VDD_9	VDD_59	AF15	GND_9	Y20
D3	VDD_10	VDD_60	AF16	GND_10	Y21
D4	VDD_11	VDD_61	AF19	GND_11	AA14
E4	VDD_12	VDD_62	AF20	GND_12	AA15
E5	VDD_13	VDD_63	AF23	GND_13	AA16
F5	VDD_14	VDD_64	AF24	GND_14	AA17
F6	VDD_15	VDD_65	AH30	GND_15	AA20
F16	VDD_16	VDD_66	AK17	GND_16	AA21
F17	VDD_17	VDD_67	AK18	GND_17	AE14
G6	VDD_18	VDD_68	AK19	GND_18	AE16
K10	VDD_19	VDD_69	AK20	GND_19	AE18
K11	VDD_20	VDD_70	AK21	GND_20	AE20
K12	VDD_21	VDD_71	AK22	GND_21	AE22
K13	VDD_22	VDD_72	AK23	GND_22	AE24
K18	VDD_23	VDD_73	AK24	GND_23	AE25
K19	VDD_24	VDD_74	AK28	GND_24	AF25
L10	VDD_25			GND_25	AF26
L11	VDD_26	SpF_VDD_0	AE15	GND_26	AG25
L12	VDD_27	SpF_VDD_1	AE13	GND_27	AG26
L13	VDD_28			GND_28	AG27
L18	VDD_29	SpF_RXVDD_0	AK15	GND_29	AH1
L19	VDD_30	SpF_RXVDD_1	AK13	GND_30	AH27
M10	VDD_31			GND_31	AH28
M11	VDD_32	SpF_TXVDD_0	AK16	GND_32	AH29
M20	VDD_33	SpF_TXVDD_1	AK14	GND_33	AJ17
M21	VDD_34			GND_34	AJ18
N10	VDD_35	SpF_RXGND_0	AJ15	GND_35	AJ19
N11	VDD_36	SpF_RXGND_1	AJ13	GND_36	AJ20
N20	VDD_37			GND_37	AJ21
N21	VDD_38	SpF_TXGND_0	AJ16	GND_38	AJ22
T6	VDD_39	SpF_TXGND_1	AJ14	GND_39	AJ23
T25	VDD_40			GND_40	AJ24
U6	VDD_41			GND_41	AJ28
U25	VDD_42			GND_42	AJ29
V10	VDD_43			GND_43	AJ30
V11	VDD_44			GND_44	AK3
V20	VDD_45			GND_45	AK29
V21	VDD_46			GND_46	AK30
W10	VDD_47			GND_47	
W11	VDD_48			GND_48	
W20	VDD_49			GND_49	
W21	VDD_50			GND_50	



DD1S 1892BM206		MPU		DD1T 1892BM206	
C27	PVDD_1	GND_1	A3	GND_51	W16
D28	PVDD_2	GND_2	A29	GND_101	W17
F14	PVDD_3	GND_3	A30	GND_102	W18
F15	PVDD_4	GND_4	B28	GND_103	W19
F18	PVDD_5	GND_5	B29	GND_104	Y14
F19	PVDD_6	GND_6	B30	GND_105	Y15
F20	PVDD_7	GND_7	C1	GND_106	Y16
F21	PVDD_8	GND_8	C28	GND_107	Y17
F22	PVDD_9	GND_9	C29	GND_108	Y20
F23	PVDD_10	GND_10	D27	GND_109	Y21
F24	PVDD_11	GND_11	E26	GND_110	AA14
G25	PVDD_12	GND_12	F25	GND_111	AA15
H25	PVDD_13	GND_13	K14	GND_112	AA16
J25	PVDD_14	GND_14	K15	GND_113	AA17
K25	PVDD_15	GND_15	K16	GND_114	AA20
L25	PVDD_16	GND_16	K17	GND_115	AA21
M25	PVDD_17	GND_17	K20	GND_116	AE14
N25	PVDD_18	GND_18	K21	GND_117	AE16
P6	PVDD_19	GND_19	L14	GND_118	AE18
P25	PVDD_20	GND_20	L15	GND_119	AE20
R6	PVDD_21	GND_21	L16	GND_120	AE22
R25	PVDD_22	GND_22	L17	GND_121	AE24
Y10	PVDD_23	GND_23	L20	GND_122	AE25
Y11	PVDD_24	GND_24	L21	GND_123	AF25
AA10	PVDD_25	GND_25	M12	GND_124	AF26
AA11	PVDD_26	GND_26	M13	GND_125	AG25
AD6	PVDD_27	GND_27	M14	GND_126	AG26
AE5	PVDD_28	GND_28	M15	GND_127	AG27
AE6	PVDD_29	GND_29	M16	GND_128	AH1
AE17	PVDD_30	GND_30	M17	GND_129	AH27
AE19	PVDD_31	GND_31	M18	GND_130	AH28
AE21	PVDD_32	GND_32	M19	GND_131	AH29
AE23	PVDD_33	GND_33	N12	GND_132	AJ17
AF4	PVDD_34	GND_34	N13	GND_133	AJ18
AF5	PVDD_35	GND_35	N14	GND_134	AJ19
AF13	PVDD_36	GND_36	N15	GND_135	AJ20
AF14	PVDD_37	GND_37	N16	GND_136	AJ21
AF17	PVDD_38	GND_38	N17	GND_137	AJ22
AF18	PVDD_39	GND_39	N18	GND_138	AJ23
AF21	PVDD_40	GND_40	N19	GND_139	AJ24
AF22	PVDD_41	GND_41	N19	GND_140	AJ28
AG3	PVDD_42	GND_42	P10	GND_141	AJ29
AG4	PVDD_43	GND_43	P11	GND_142	AJ30
AH2	PVDD_44	GND_44	P12	GND_143	AK3
AH3	PVDD_45	GND_45	P13	GND_144	AK29
AJ1	PVDD_46	GND_46	P14	GND_145	AK30
AJ2	PVDD_47	GND_47	P15	GND_146	
AJ3	PVDD_48	GND_48	P16		
AK1	PVDD_49	GND_49	P17		
AK2	PVDD_50	GND_50	P18		
			P19		

Инд. № подл. Подп. и дата. Взам. инд. № Инд. № дубл. Подп. и дата.

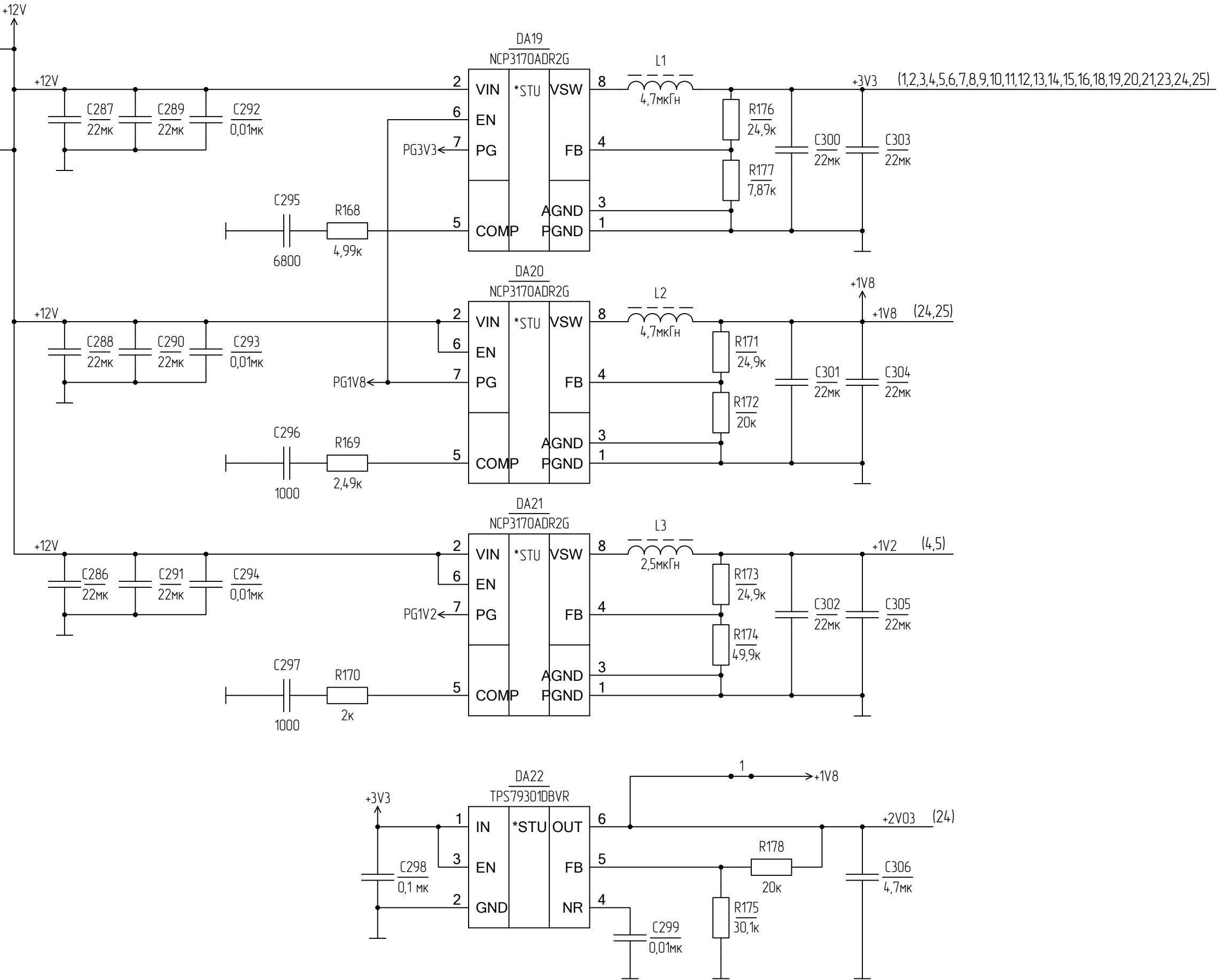


Инв. № подл.	Подп. и дата
Взам. инв. №	Инв. № дудл.
Подп. и дата	Подп. и дата

Изм.	Лист	№ докум.	Подп.	Дата
------	------	----------	-------	------

Цепь	Конт.
+12V	1
GND	2
GND	3

"GND"
TP4
TEST-7(BK)



Изм. № подл.

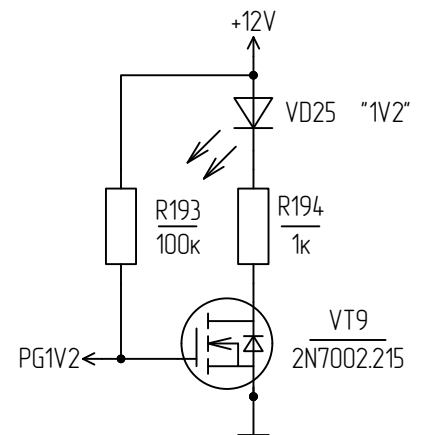
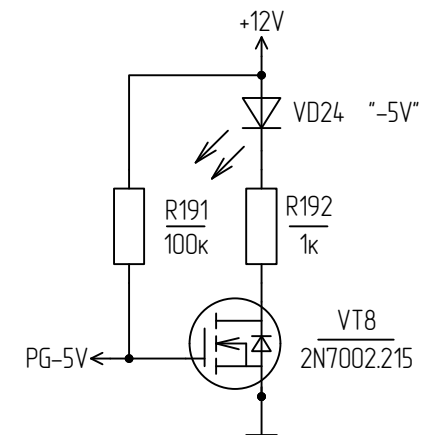
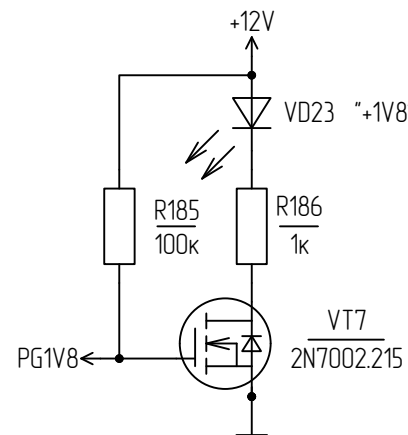
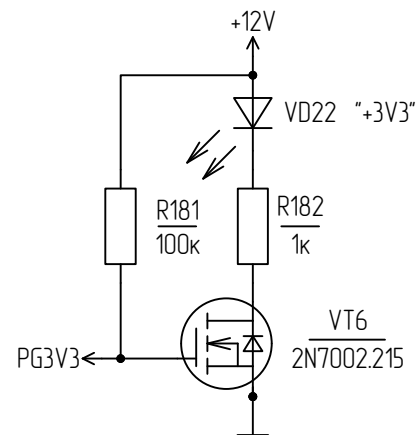
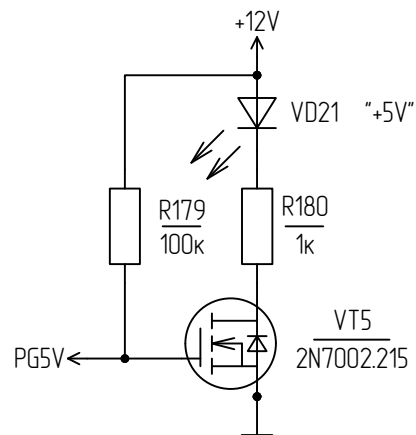
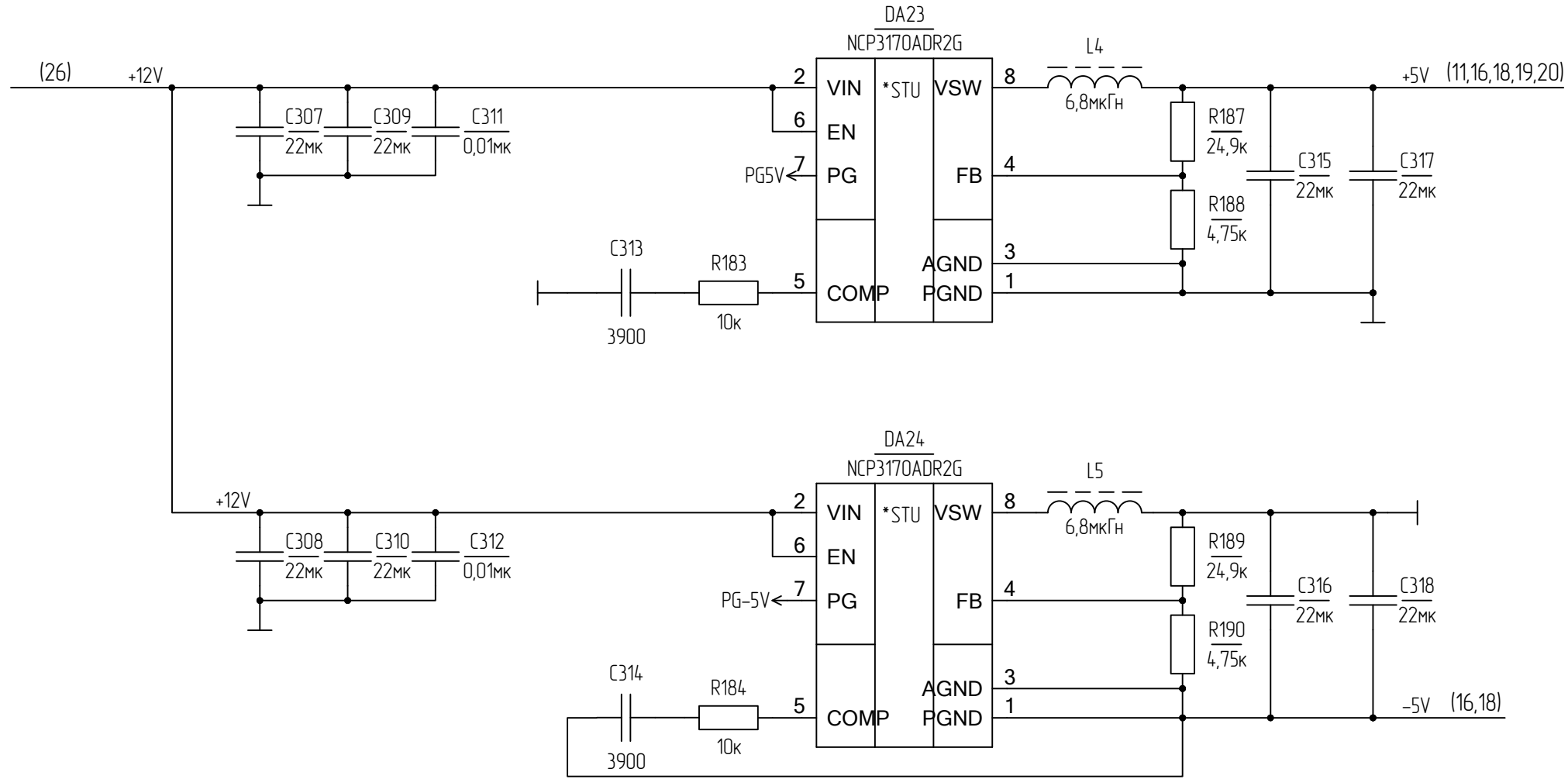
Взам. инв. №

Инд. № докл.

Подп. и дата

Подп. и дата

Изм.	Лист	№ докум.	Подп.	Дата
------	------	----------	-------	------



Взам. инв. №

Инд. № дудл.

Подп. и дата

Инд. № подл.

Изм.	Лист	№ докум.	Подп.	Дата