

Перв. примен.  
РАЯЖ.687281.177

Справ. №

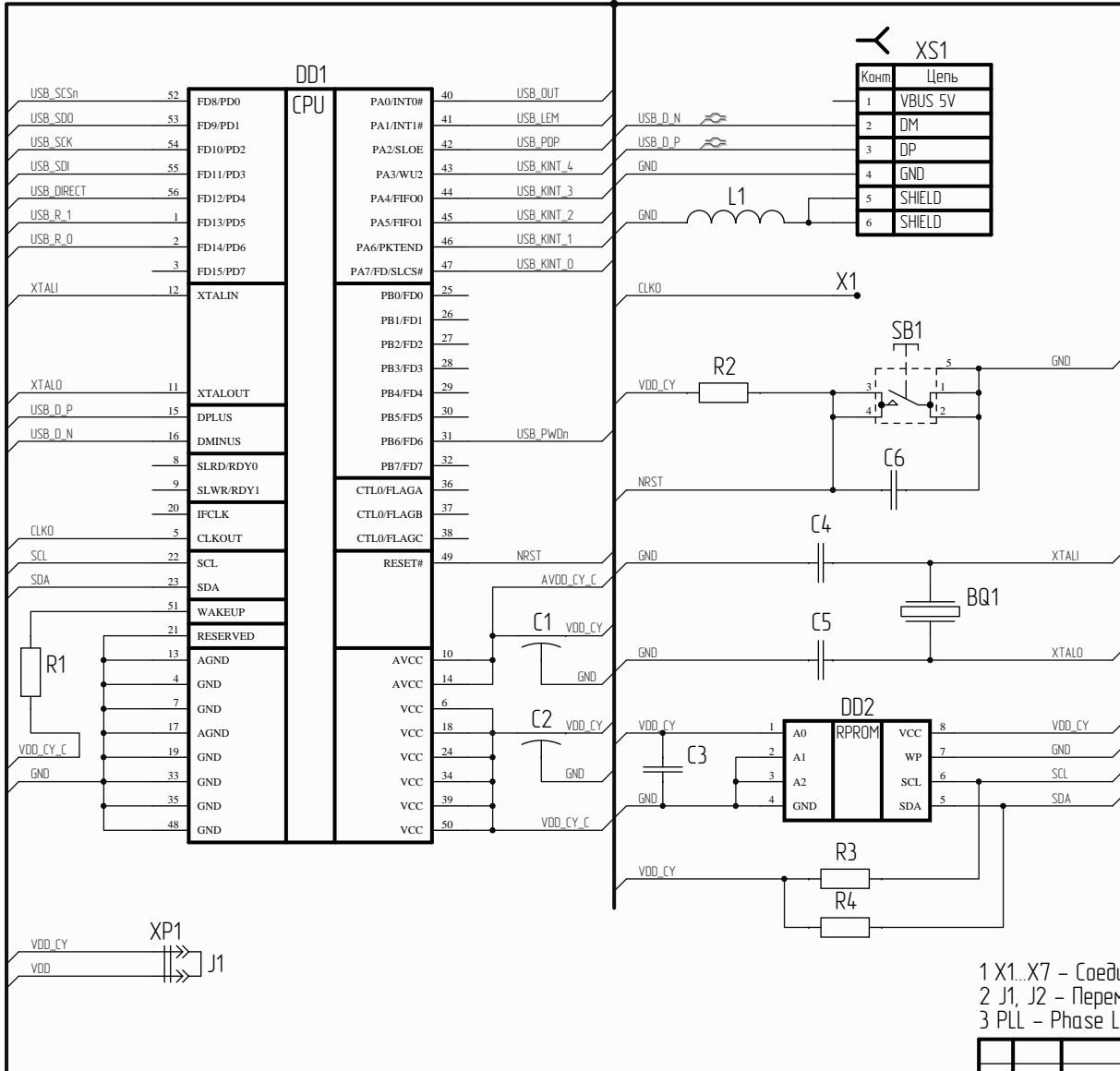
Подп. и дата

Инд. № д/дл.

Взам. инд. №

Подп. и дата

Инд. № подл.



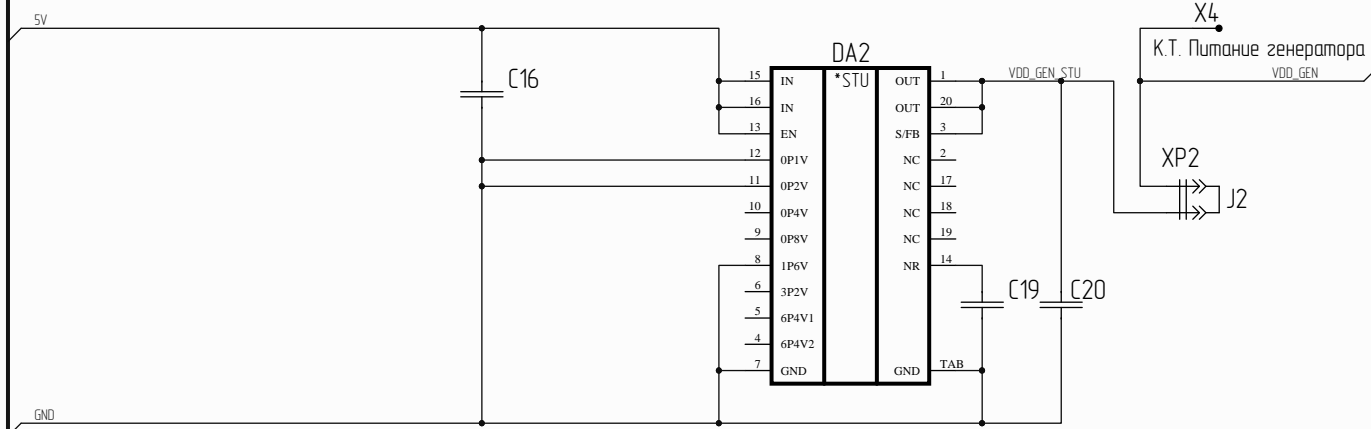
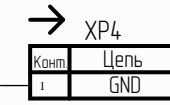
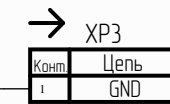
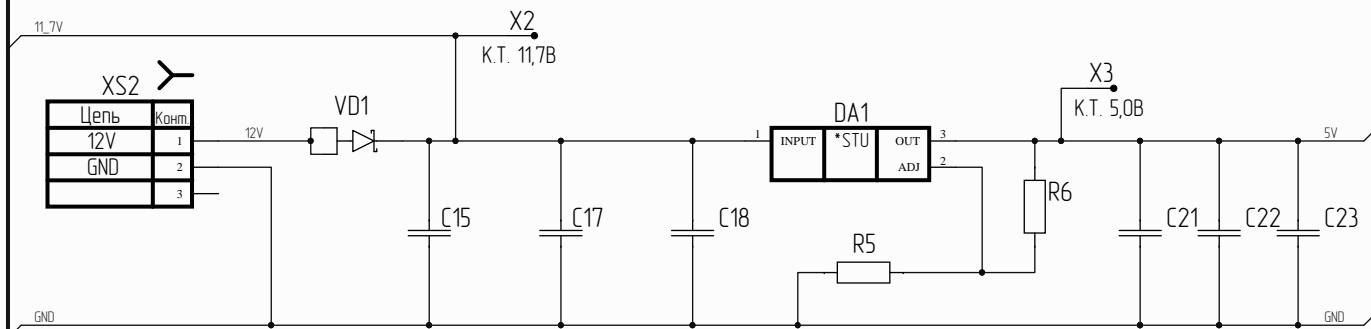
Конт.	Цепь
1	VBUS 5V
2	DM
3	DP
4	GND
5	SHIELD
6	SHIELD

- 1 X1..X7 - Соединения контактные (площадки печатной платы).
- 2 J1, J2 - Перемычки коммутационные.
- 3 PLL - Phase Locked Loop (контур фазовой автоподстройки частоты).

РАЯЖ.687281.17733				
Узел печатный 1288П/1У_ЕМ Схема электрическая принципиальная			Лист	Масса
Изм.	Лист	№ док.	Подп.	Дата
Разработал				
Проверил				
Т.контр.				
Н.контр.				
Утвердил				26.5.16
			Лист 1	Листов 4
АО НПЦ «ЭЛВИС»				

BUS\_AA(1)

BUS\_AA(3)

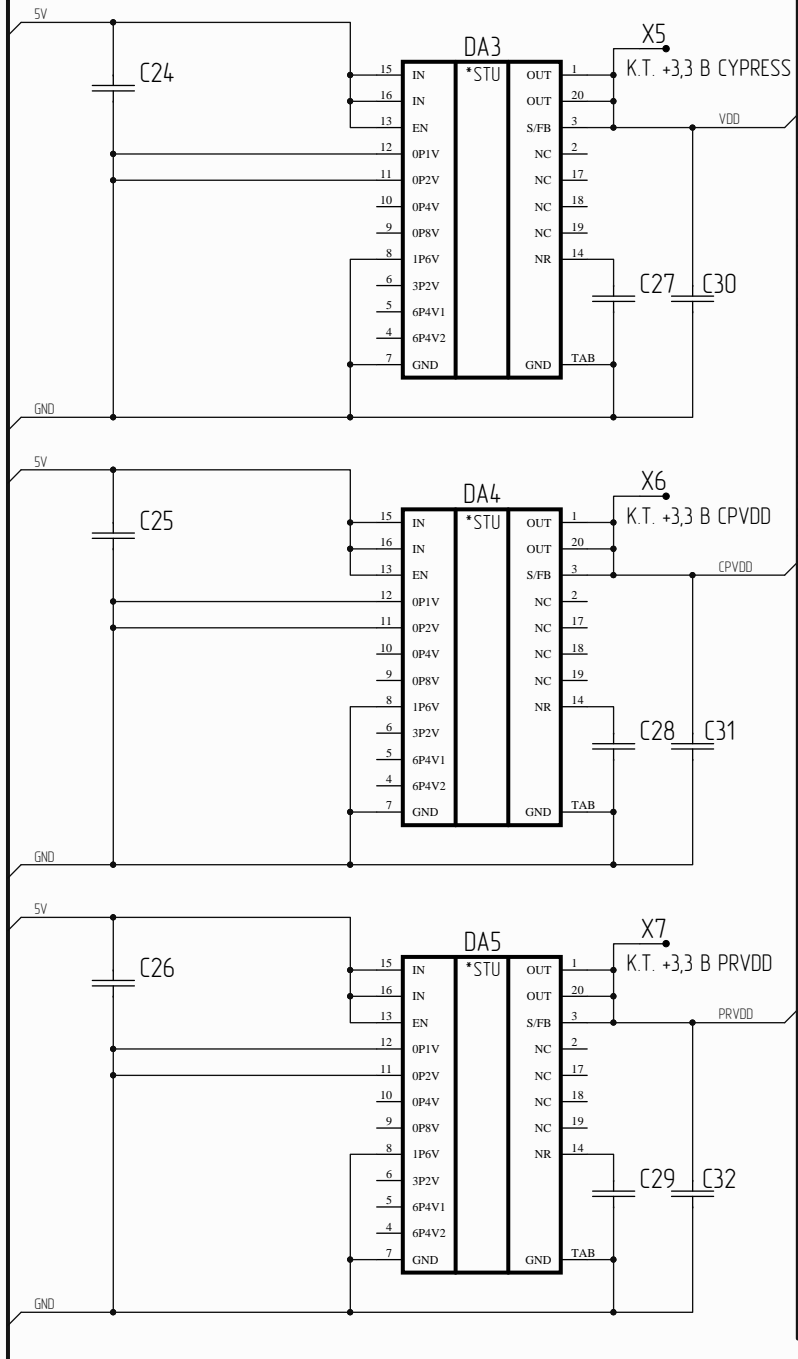


Инд. № набл.	Подп. и дата
Взам. инд. №	Инд. № набл.
Подп. и дата	Подп. и дата

Изм.	Лист	№ докум.	Подп.	Дата
------	------	----------	-------	------

BUS\_AA(2)

BUS\_AA(4)



XP5 →

Кошм
1
2
3
4
5
6
7
8
9
10
11
12
13
14
15
16

XP6 →

Кошм
R_0
R_1
DIRECT
PWdN
SDI
SCK
SDD
SCSn
KINT_0
KINT_1
KINT_2
KINT_3
KINT_4
PDP
LEM
OUT

XP7 →

Кошм
1
2
3
4
5
6
7
8
9
10
11
12
13
14
15
16

XP8 →

Кошм
R_0
R_1
DIRECT
PWdN
SDI
SCK
SDD
SCSn
KINT_0
KINT_1
KINT_2
KINT_3
KINT_4
PDP
LEM
OUT

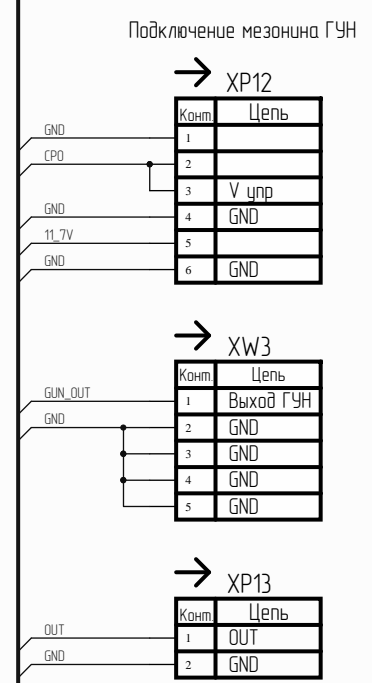
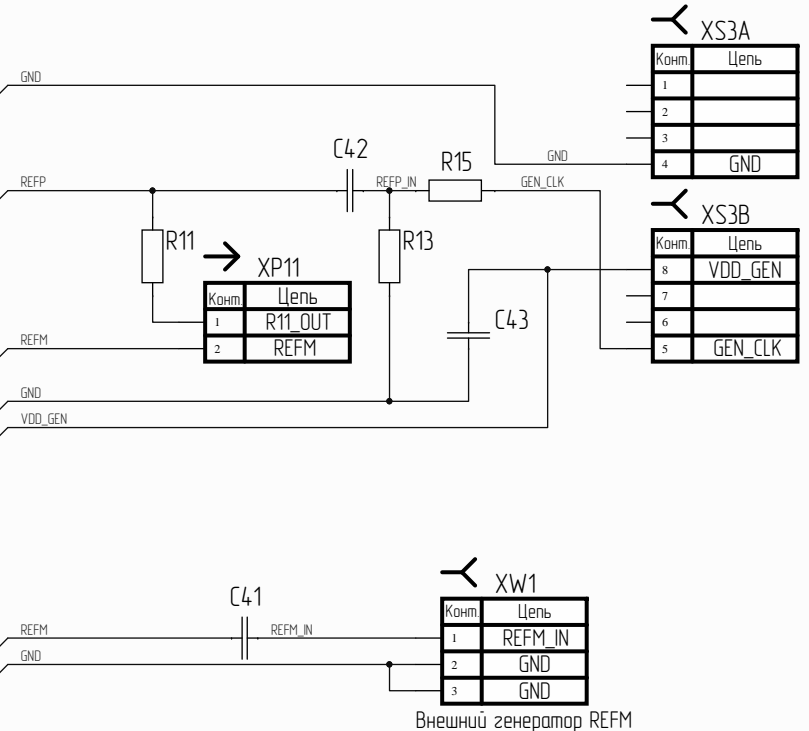
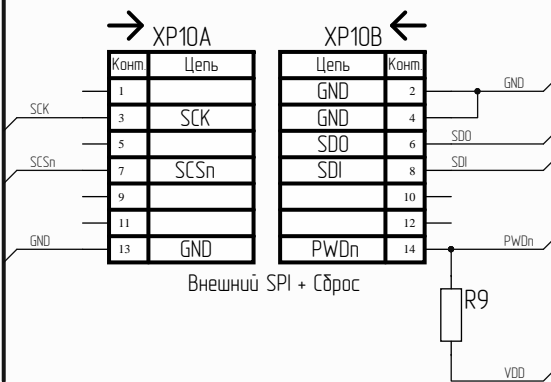
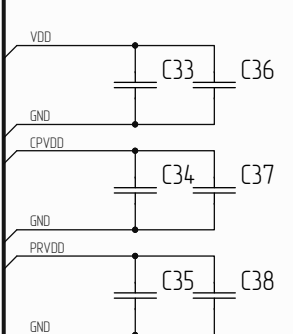
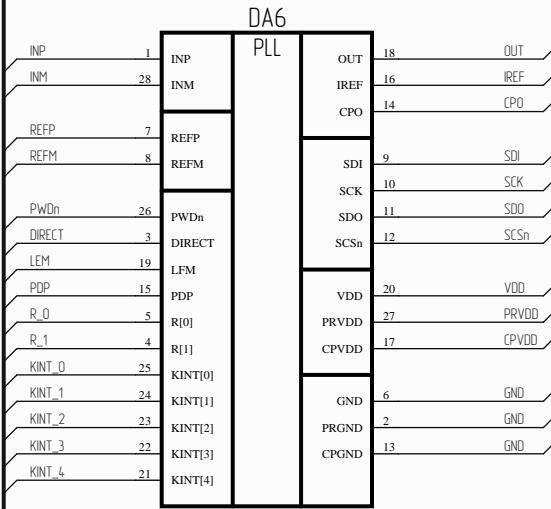
XP9 →

Кошм
1
2
3
4
5
6
7
8
9
10
11
12
13
14
15
16

Итб. № пайл
Вэом. итб. №
Итб. № дийл
Подн. у дата

Изм.	Лист	№ докум.	Подн.	Дата
------	------	----------	-------	------

BUS\_AA(3)



Подп. и дата  
Инд. № дубл.  
Взам. инд. №  
Подп. и дата  
Инд. № подл.

Изм.	Лист	№ докум.	Подп.	Дата
------	------	----------	-------	------