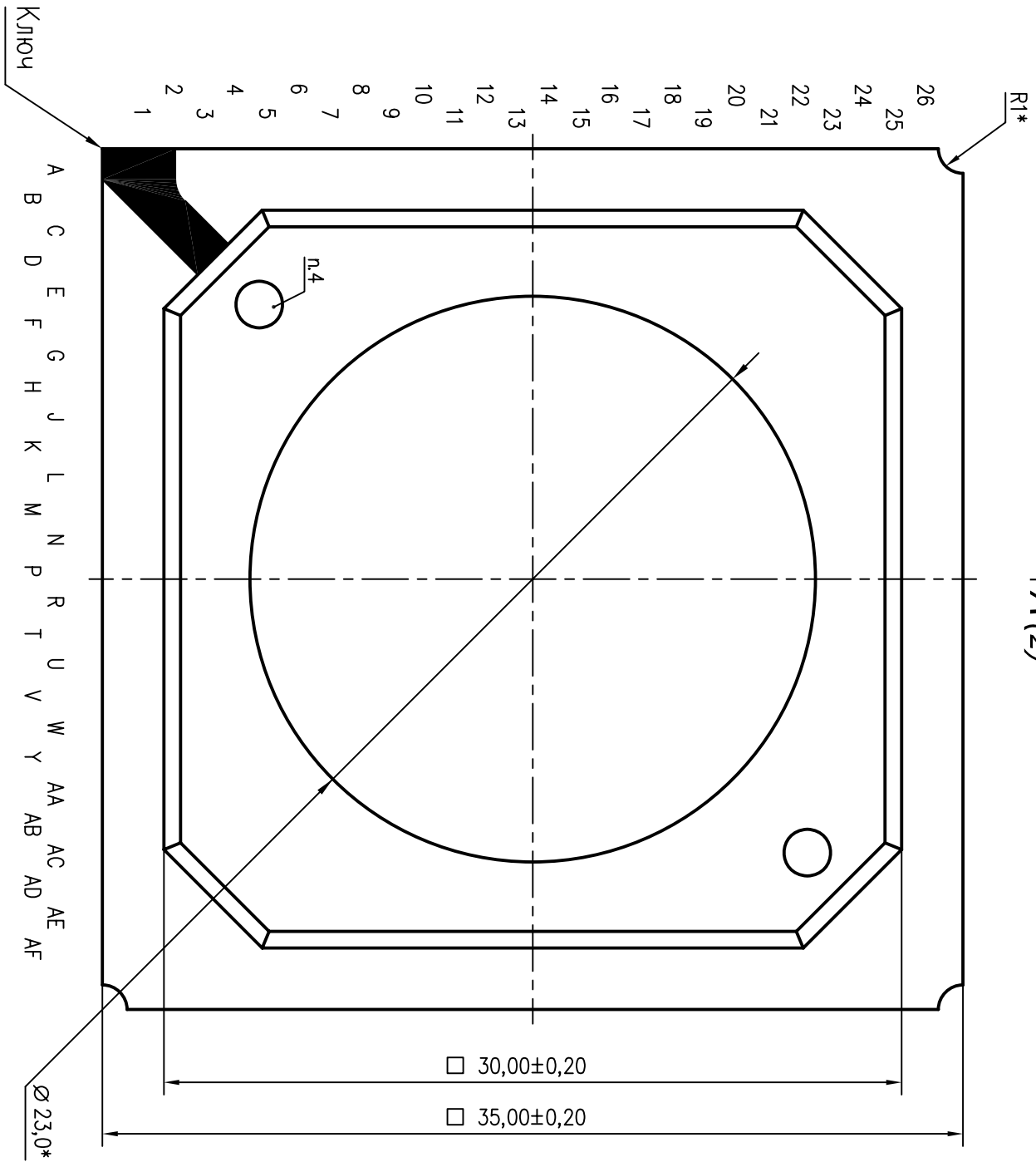
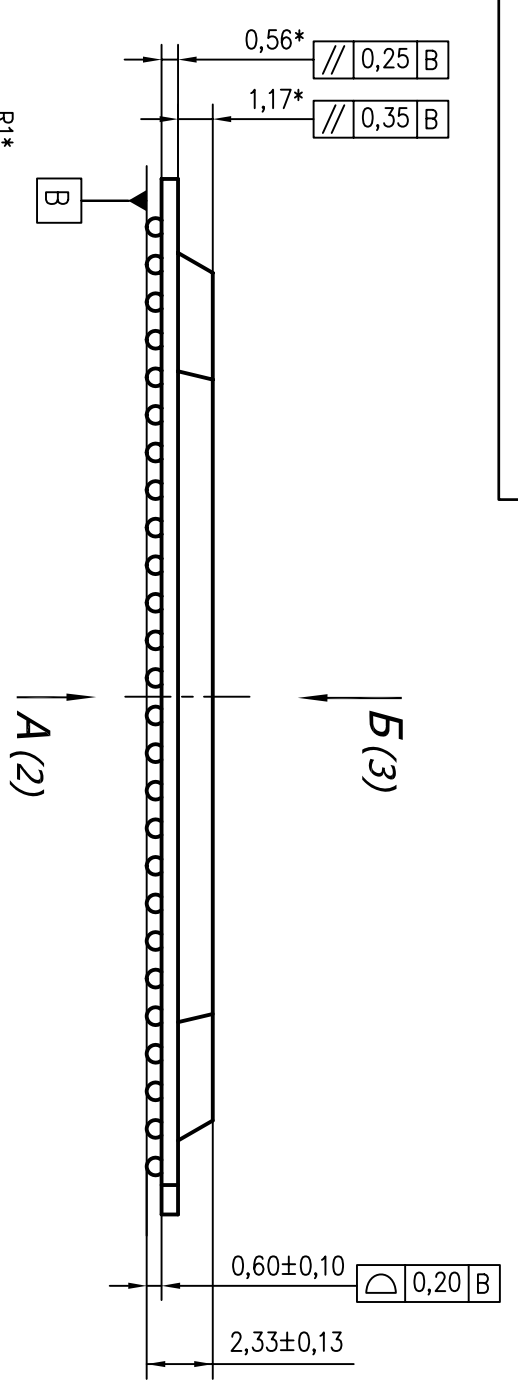


ГЛ200.292134 ЖБВД

Перв. примен.
РАЯЖ 431262.002

Справ. N

Инв. N подл.	Подп. и дата	Взам. инв. N	Инв. N дубл.	Подп. и дата



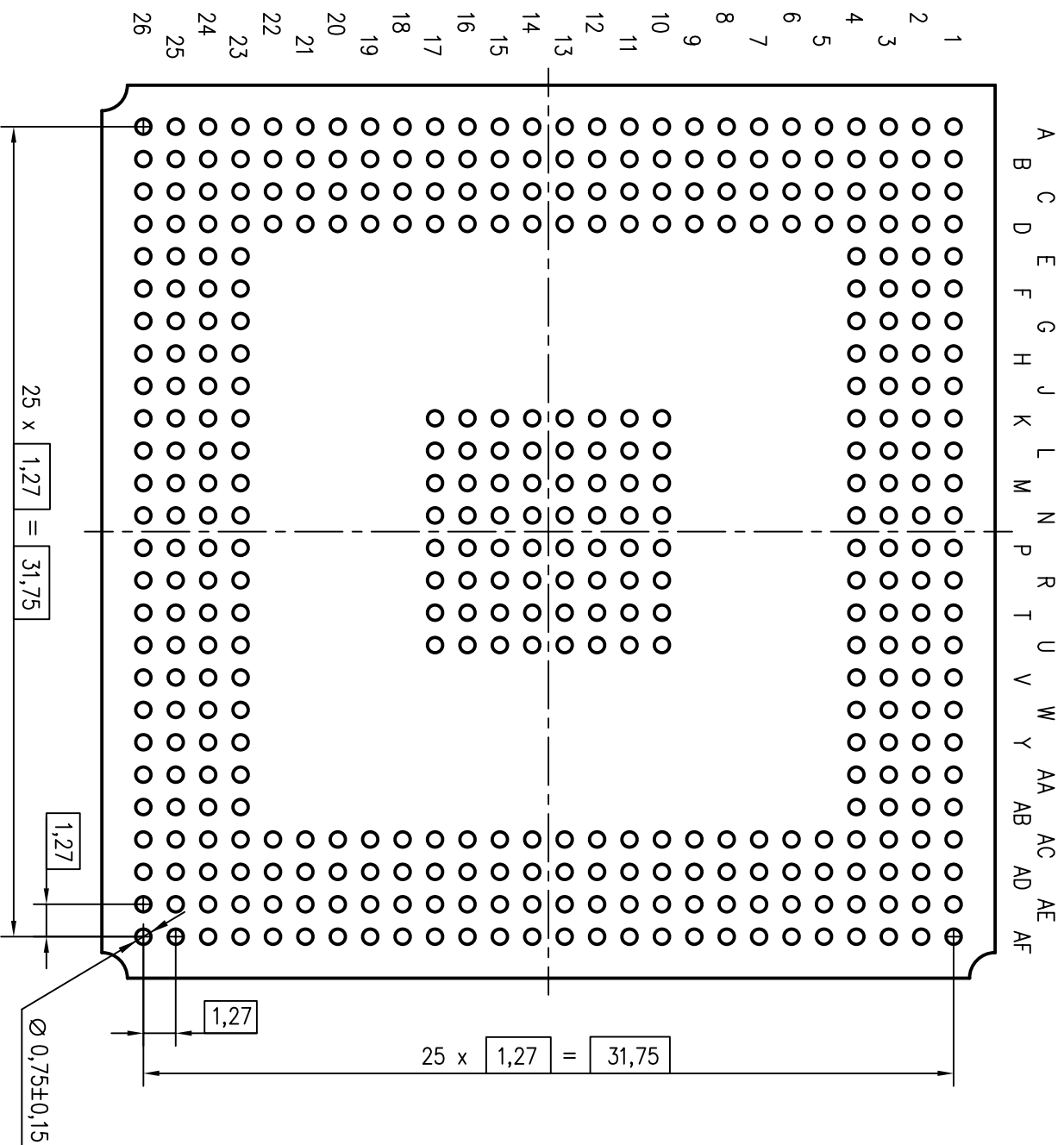
- 1.* Размеры для справок
2. Тип корпуса HSBGA416.
3. Размер ключа не регламентируется.
4. Метка от технологического оборудования.
5. Маркировка составом маркировочным Black SNA40712: 1892XD2Я-шрифтом не менее 1,5мм ГОСТ 2.304-81; Δ-знак чувствительности к статическому электричеству; Дк-гоуд и колденарная негеля гога узгоблгнлнл, шрифтом не менее 1,0мм; Маркировка составом маркировочным черным МКЭЧ-1 РМ11 028.002-83; Нк-номер сопроводительного листа, шрифтом не менее 1,5мм; 6. Клеймить составом маркировочным черным МКЭЧ-1 РМ11 028.002-83: Кк-клеймо ВП МО РФ (◊).

Изм.	Лист	N гоум.	Подп.	Дата	<p>РАЯЖ 431262.002ГЧ</p> <p>Микросхема интегральная 1892XD2Я Габаритный чертеж</p>	Лист	Масса	Масштаб		
Разраб.	Проб.	Т. контр.	Гл. констр.	Н. контр.		Лист 1	—	4:1		
Утв.						Лист 3				
<p>РАЯЖ 431262.002ГЧ</p> <p>Микросхема интегральная 1892XD2Я Габаритный чертеж</p>						<p>Лист 1</p>			Листов 3	<p>ГУП НПО "ЭЛВИС"</p>

Копировал

Формат А3

A(1)



Инв. N подл.	Подп. и дата	Взам. инв. N	Инв. N дубл.	Подп. и дата

Изм.	Лист	N докум.	Подп.	Дата

РАЯЖ 431262.002ГЧ

Копирова

Формат А3