

# **МОДУЛЬ ОТЛАДОЧНЫЙ Салют-ЭЛ24Д1 rev. 1.5**

**РУКОВОДСТВО ПОЛЬЗОВАТЕЛЯ**

## ОГЛАВЛЕНИЕ

1. Введение .....	3
2. Основные технические характеристики .....	4
3. Расположение элементов на модуле .....	6
4. Назначение разъемов на модуле.....	10
5. Светодиодная индикация .....	13
6. Питание отладочного модуля .....	14
7. Память на отладочном модуле.....	16
8. Тактирование.....	17
9. Запуск Linux на отладочном модуле .....	18
10. Работа с отладочным модулем без ОС .....	20
11. Дополнительная документация.....	21
12. Перечень схемотехнических изменений относительно Салют-ЭЛ24Д1 rev1.4 .....	22
13. Схемотехнические недоработки в модуле ревизии 1.5 .....	23
14. История изменений .....	24

## **1. ВВЕДЕНИЕ**

Модуль отладочный Салют-ЭЛ24Д1 реализован на основе микросхемы интегральной 1892ВМ14Я и предназначен для ознакомления с возможностями процессора, отладки программ и макетирования пользовательских систем.

Данный документ описывает ревизию 1.5 отладочного модуля Салют-ЭЛ24Д1.

## 2. ОСНОВНЫЕ ТЕХНИЧЕСКИЕ ХАРАКТЕРИСТИКИ

### 1. Процессор 1892ВМ14Я:

- 2х-ядерный CPU Cortex-A9, до 912МГц;
- 2х-ядерный DSP ELcore-30М, до 720МГц;
- видеокодек VELcore-01:

Full HD (1920x1080) стерео поток с частотой следования не менее 30 кадров/с, обеспечение функций H.264 CBP Encode and Decode и JPEG (MJPEG) Baseline Encode;

- графический процессор Mali-300,250 млн. пикселей/с.

### 2. DDR3-1066, 32 бит, 1 ГБ, максимальная частота работы – 384 МГц.

### 3. Энергонезависимая память:

- NAND Flash x 8 бит@ 100МГц, 4 ГБ;
- microSD card, 10 МБ/с, 32 ГБ.

### 4. Беспроводные интерфейсы:

- WiFi (IEEE 802.11);
- Bluetooth (IEEE 802.15.1);
- ZigBee (IEEE 802.15.4).

### 5. Высокоскоростные интерфейсы:

- 4 порта USB 2.0 Host;
- Ethernet 10/100.

### 6. Навигация: ГЛОНАСС/GPS (опционально).

### 7. Видео вход:

- MIPI CSI2 4 lanes, 1.5 Гбит/с, I2C.

### 8. Видео выход:

- MIPI DSI, 2 lanes, 1.5 Гбит/с;
- HDMI 1.3a Tx.

### 9. Аудио вход:

- Analog jack, Stereo PCM, 16 бит, 192 кГц;

### 10. Аудио выход:

- Analog jack, Stereo PCM, 16 бит, 192 кГц;

### 11. Прочие интерфейсы:

- UART;
- RS232;
- RS485;
- I2C;

- I2S;
- SPI;
- 2 x MFBSP;
- CAN ISO 11898.

12. Отладочные интерфейсы:

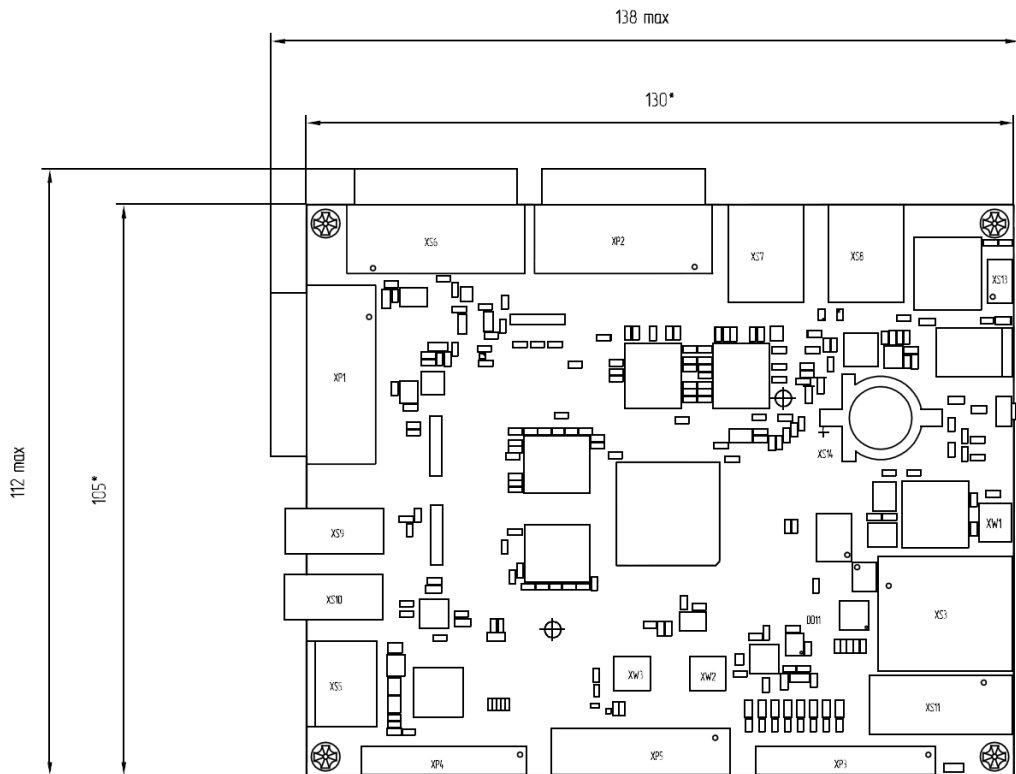
- JTAG OnCD.

13. Поддерживаемые режимы загрузки:

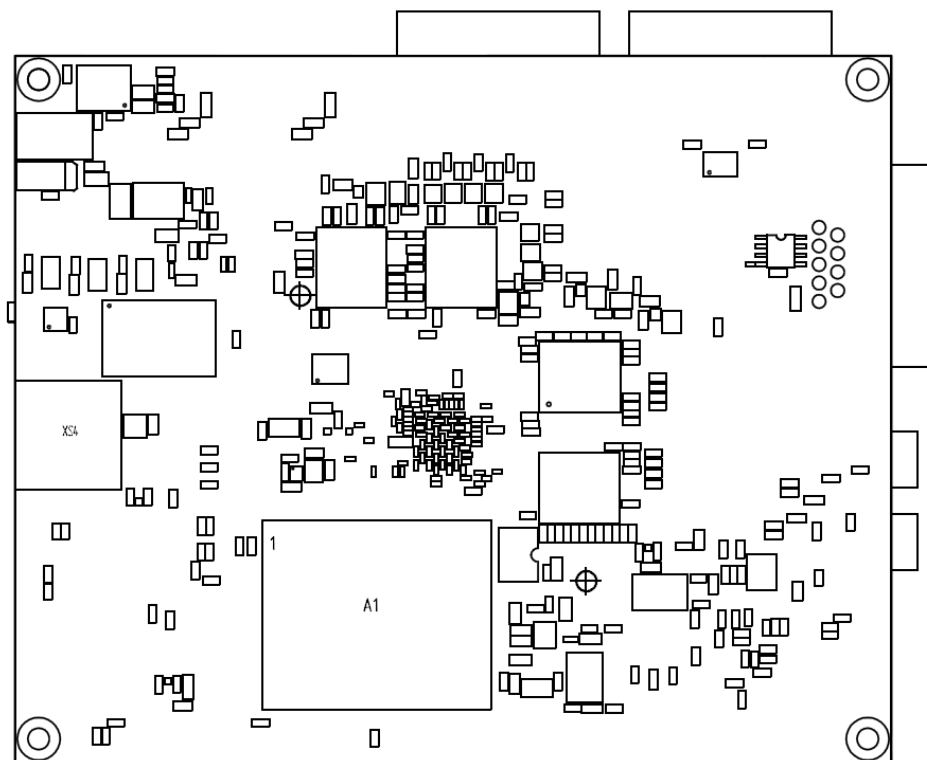
- SD;
- SPI;
- UART;
- NAND.

### **3. РАСПОЛОЖЕНИЕ ЭЛЕМЕНТОВ НА МОДУЛЕ**

Расположение элементов на модуле показано на рисунках 3.1, 3.2. Внешний вид модуля и его интерфейсы приведены на рисунке 3.3. Структурная схема отладочного модуля приведена на рисунке 3.4.



**Рисунок 3.1** Расположение элементов на отладочном модуле. Лицевая сторона



**Рисунок 3.2** Расположение элементов на отладочном модуле. Обратная сторона

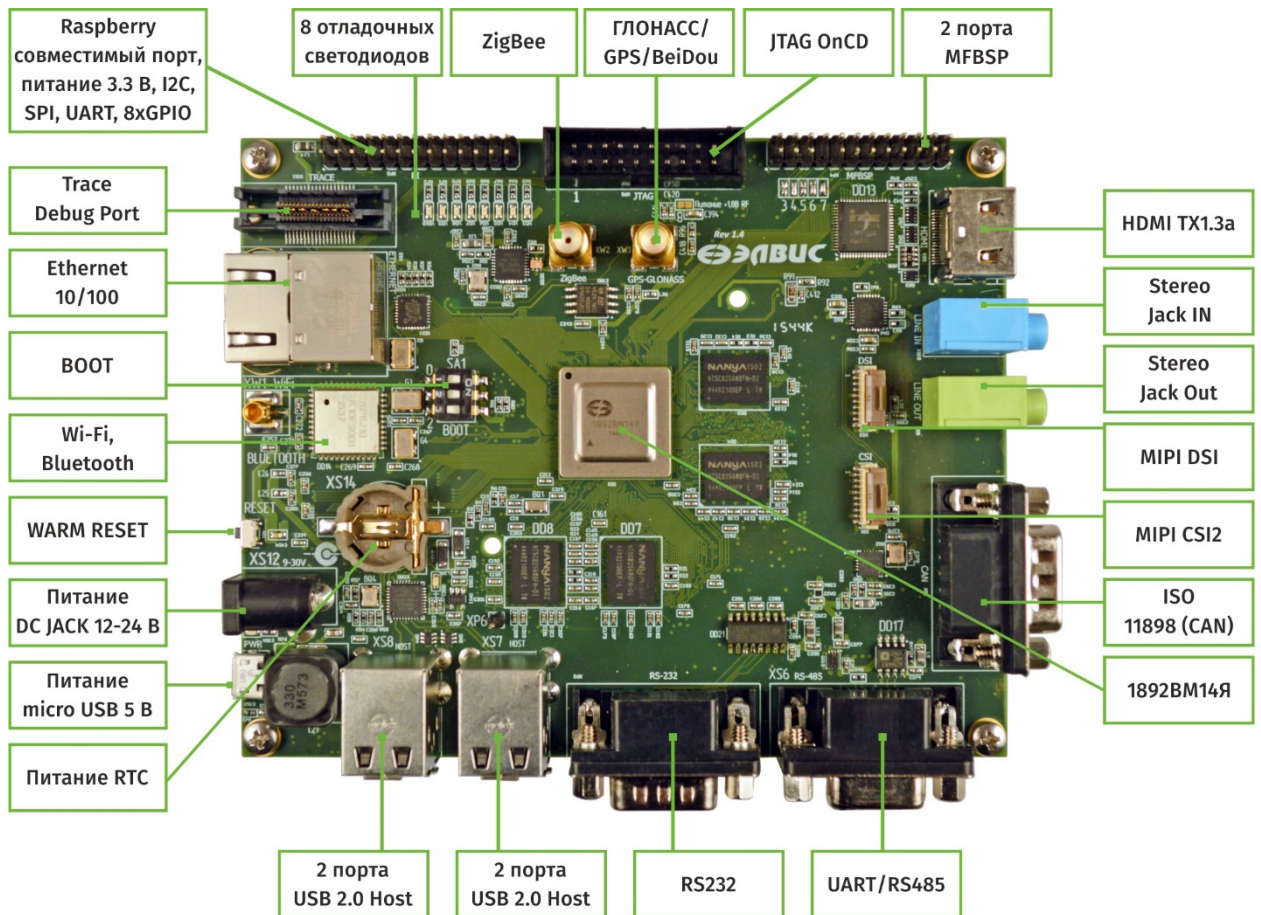


Рисунок 3.3 Внешний вид модуля и его интерфейсы



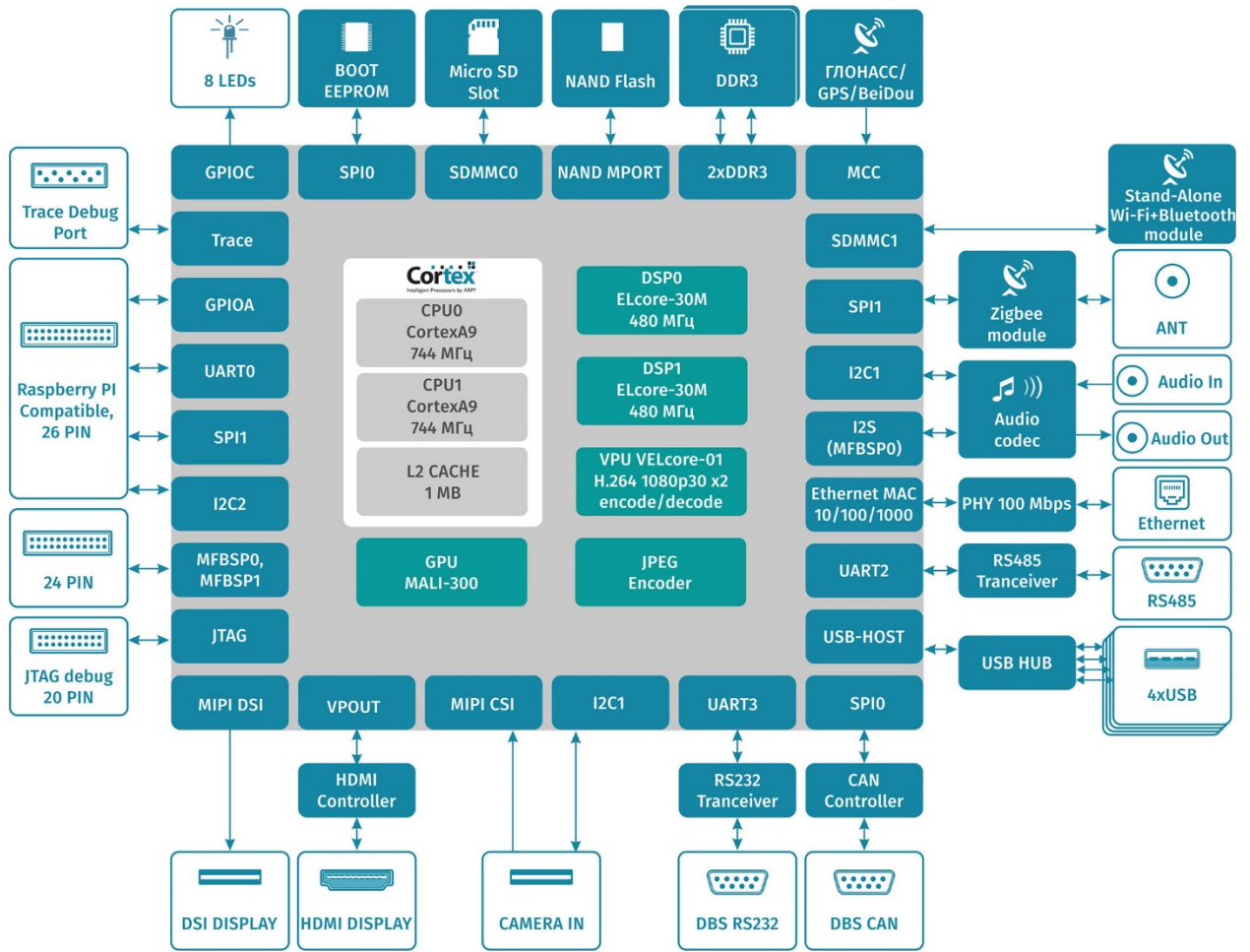


Рисунок 3.4 Структурная схема отладочного модуля

## 4. НАЗНАЧЕНИЕ РАЗЪЕМОВ НА МОДУЛЕ

Назначение разъемов указано в таблице 4.1.

**Таблица 4.1 Назначение разъемов на отладочном модуле Салют-ЭЛ24Д1**

Разъем	Назначение
XP1	Интерфейс шины CAN
XP2	RS232 (порт UART3 микросхемы 1892ВМ14Я). Назначение выводов стандартное
XP3	Raspberry Pi-совместимый разъем
XP4	Порты MFBSP0, MFBSP1
XP5	Разъем PLD-20 для подключения JTAG-эмулятора. Назначение выводов – стандартное
XP6	Вывод RTC_WAKEUP микросхемы 1892ВМ14Я
XS1	Интерфейс MIPI CSI для подключения камеры
XS2	Интерфейс MIPI DSI для подключения дисплея
XS3	Ethernet 10/100. Назначение выводов стандартное.
XS4	Разъем для подключения карты microSD. Назначение выводов стандартное.
XS5	HDMI. Назначение выводов стандартное.
XS6	RS485 (порт UART2 микросхемы 1892ВМ14Я)
XS7, XS8**	USB Host. Назначение выводов стандартное.
XS9	Аналоговый аудиовыход
XS10	Аналоговый аудиовход
XS11	Отладочный порт трассы
XS12	Разъем питания +12В
XS13	Разъем microUSB. Выведен как альтернативный разъем питания – сигнальные линии USB на плате никуда не подключены
XW1	Разъем для подключения антенны WiFi/Bluetooth
XW2	Разъем для подключения антенны ZigBee
XW3*	Разъем для подключения антенны Glonass/GPS

\* Данная ревизия отладочного модуля имеет посадочное место под RF-часть навигационного приемника. Она необходима для работы с навигацией, так как микросхема 1892ВМ14Я содержит в себе только цифровую часть – многоканальный коррелятор. В случае необходимости работы с навигацией необходимо обращаться к производителю отладочного модуля.

\*\*Модули поставляются как с портом USB, так и без него. Наличие на модуле работоспособного порта USB согласуется на этапе поставки модуля. На ряде модулей, вследствие ограничения микросхемы 1892ВМ14Я, порт USB может работать только при пониженном напряжении питания ядра микросхемы 1892ВМ14Я. Напряжение питания ядра микросхемы может быть изменено программно. Процедура изменения описана в разделе 6 данного документа.

**Таблица 4.2 Назначение выводов разъема XP1 (CAN)**

Номер вывода	Назначение
1	п.с.
2	CAN_L
3	GND
4, 5	п.с.
6	GND
7	CAN_H
8, 9	п.с.

**Таблица 4.3 Назначение выводов разъема XP2 (RS-232)**

Номер вывода	Назначение
1	п.с.
2	RS232_TX
3	RS232_RX
4	п.с.
5	GND
6,7,8,9	п.с.

**Таблица 4.4 Назначение выводов разъема XP3 (Raspberry Pi-совместимый). На разъем выведены порты I2C2, SPI1, UART0, GPIOA микросхемы 1892BM14Я**

Номер вывода	Назначение	Номер вывода	Назначение
1	3.3 В	14	GND
2	5 В	15	GPIOA3*
3	I2C2_SDA	16	GPIOA5*
4	5 В	17	3.3 В
5	I2C2_SCL	18	GPIOA6*
6	GND	19	SPI1_MOSI
7	GPIOA0*	20	GND
8	UART0_TX	21	SPI1_MISO
9	GND	22	GPIOA7*
10	UART0_RX	23	SPI1_SCK
11	GPIOA1*	24	SPI1_NSS0
12	GPIOA4*	25	GND
13	GPIOA2*	26	SPI1_NSS1

\* Обозначение вывода на разъеме XP3 не соответствует одноименному выводу микросхемы 1892BM14Я. Соответствие выводов GPIO разъема XP3 и микросхемы 1892BM14Я представлено в таблице 4.5.

**Таблица 4.5 Соответствие выводов GPIO разъема XP3 выводам микросхемы 1892BM14Я**

Обозначение вывода на разъеме XP3	Обозначение вывода микросхемы 1892BM14Я
GPIOA0	GPIOC3
GPIOA1	GPIOC5
GPIOA2	GPIOC7
GPIOA3	GPIOC9
GPIOA4	GPIOC2
GPIOA5	GPIOC4
GPIOA6	GPIOC6
GPIOA7	GPIOC8

**Таблица 4.6 Назначение выводов разъема XP4 (MFBSP0, MFBSP1)**

Номер вывода	Назначение	Номер вывода	Назначение
1	5 В	13	MFBSP0_DA5
2	5 В	14	MFBSP1_DA5
3	MFBSP0_DA0	15	MFBSP0_DA6
4	MFBSP1_DA0	16	MFBSP1_DA6
5	MFBSP0_DA1	17	MFBSP0_DA7
6	MFBSP1_DA1	18	MFBSP1_DA7
7	-	19	MFBSP0_CLK
8	MFBSP1_DA2	20	MFBSP1_CLK
9	MFBSP0_DA3	21	MFBSP0_ACK
10	MFBSP1_DA3	22	MFBSP1_ACK
11	MFBSP0_DA4	23	GND
12	MFBSP1_DA4	24	GND

**Таблица 4.7 Назначение выводов разъема XS1 (CSI)**

Номер вывода	Назначение	Номер вывода	Назначение
1	GND	9	CSI_CLK_P
2	CSI_D0_N	10	GND
3	CSI_D0_P	11	CSI_RST
4	GND	12	CSI_CAM_CLK
5	CSI_D1_N	13	I2C1_HDMI_ALC_CSI_SCL
6	CSI_D1_P	14	I2C1_HDMI_ALC_CSI_SDA
7	GND	15	3.3 В
8	CSI_CLK_N	16,17,18,19	GND

**Таблица 4.8 Назначение выводов разъема XS2 (DSI)**

Номер вывода	Назначение	Номер вывода	Назначение
1	GND	9	DSI_D0_P
2	DSI_D1_N	10	GND
3	DSI_D1_P	11	n.c.
4	GND	12	n.c.
5	DSI_CLK_N	13	GND
6	DSI_CLK_P	14	3.3 В
7	GND	15	3.3 В
8	DSI_D0_N	16	GND

**Таблица 4.9 Назначение выводов разъема XS6 (RS-485)**

Номер вывода	Назначение
1	485_TX_N
2	485_TX_P
3	485_RX_P
4	485_RX_N
5	GND
6,7,8,9	n.c.

## 5. СВЕТОДИОДНАЯ ИНДИКАЦИЯ

Назначение светодиодов на модуле показано в таблице 5.1.

**Таблица 5.1 Назначение светодиодов на отладочном модуле**

Светодиод	Назначение
VD1	Индикация наличия подключения USB-Hub
VD2-VD9	Подключены к выводам порта GPIOC микросхемы 1892BM14Я. Загораются, если на вывод подается активный ноль.

## 6. ПИТАНИЕ ОТЛАДОЧНОГО МОДУЛЯ

В комплекте с модулем поставляется источник питания, предназначенный для подключения к разъему XS12. Источник питания должен обеспечивать постоянное напряжение 12-24В и ток не менее 1 А.

В случае питания от источника 12-24В, DA10 (LM5005MH) формирует напряжение 5 В, из которого формируются напряжения питания всех устройств на модуле и напряжения питания всех доменов микросхемы 1892VM14Я.

Также модуль может быть запитан через кабель microUSB (разъем XS13) – в этом случае источник питания DA10 не участвует в формировании напряжения 5 В, и внешний источник должен обеспечивать рабочий ток не менее 1.5 А.

Микросхема DA18, формирующая напряжение питания ядра микросхемы 1892VM14Я, может управляться по шине I2C. Для изменения напряжения питания можно использовать набор скриптов, доступный по ссылке:

[ftp://ftp.elvees.com/1892VM14YA/linux/voltage\\_script.zip](ftp://ftp.elvees.com/1892VM14YA/linux/voltage_script.zip)

Описание скриптов:

- `get-mcom-core-voltage.sh` выводит в консоль текущее значение напряжения ядра;
- `set-mcom-core-voltage-1-05.sh` устанавливает значение напряжения ядра 1.05 В;
- `set-mcom-core-voltage.sh` позволяет установить произвольное значение напряжения в пределах 0,6 В – 1.19 В<sup>1</sup>.

Данные скрипты разработаны для дистрибутива операционной системы GNU/Linux на базе Buildroot (см. раздел 9 данного документа).

Из напряжения питания 5 В на модуле формируются следующие напряжения:

**Таблица 6.1 Напряжения питания на отладочном модуле**

Запитываемая часть модуля	Номинал напряжения	Примечание
Ядро микросхемы 1892VM14Я	1.1 В	Формируется микросхемой DA18 (FAN53555UC04XCT-ND)
Периферийные драйверы микросхемы 1892VM14Я (PST_CPU)	3.3 В	Формируется микросхемой DA16 (XC6222B331PR-G)
Модуль WiFi/Bluetooth, NAND Flash	3.3 В	Формируется микросхемой DA17 (XC6222B331PR-G)
SPI EEPROM, HDMI (3.3 В), RF-часть навигационного модуля	3.3 В	Формируется микросхемой DA15 (BU33SA4WGWL-E2)
USB-хаб	3.3 В	Формируется микросхемой DA21 (LP3878MR-ADJ)
Приемопередатчики RS232, RS485, CAN	3.3 В	Общее напряжение формируется микросхемой DA22 (BU33SA4WGWL-E2), далее через отдельные LC-фильтры подается на приемопередатчики RS232, RS485, CAN.

<sup>1</sup> Понижение напряжения ядра микросхемы ниже значения 1 В может привести к зависанию микросхемы.

Запитываемая часть модуля	Номинал напряжения	Примечание
ZigBee, GPIO (разъем XP3)	3.3 В	Формируется микросхемой DA20 (BU33SA4WGWL-E2), на ZigBee и разъем XP3 подается через отдельные LC-фильтры
RF-часть навигационного модуля, аудиокодек, разъем CSI	1.8 В, 3.3 В	1.8 В формируется микросхемой DA23 (XC6222B181PR-G) и подается только к RF-части навигационного модуля. 3.3 В формируется микросхемой DA19 (BU33SA4WGWL-E2), и через отдельные LC-фильтры подается на RF-часть навигационного модуля, аудиокодек и разъем CSI
Ethernet PHY	3.3 В	Формируется микросхемой DA24 (BU33SA4WGWL-E2)
HDMI (1.2 В)	1.2 В	Формируется микросхемой DA28 (NCP584HSN12T1G)
SD-карта	1.8 В, 3.3 В	Напряжение 1.8 В формируется микросхемой DA26 (XC6222B181PR-G), напряжение 3.3 В – микросхемой DA25 (XC6222B331PR-G). Выбор используемого напряжения осуществляется с помощью мультиплексора питания DA27 (TPS2115ADRB), управляемого выводом SDMMC0_18EN микросхемы 1892BM14Я
DDR3_0	1.5 В	Напряжение питания контроллера DDRMC0 в микросхеме 1892BM14Я формируется микросхемой DA7 (LM3691TL-1.5/NOPB). Напряжение питания микросхем DDR3, подключенных к DDRMC0, формируется микросхемой DA8 (LM3691TL-1.5/NOPB). Референсное напряжение VREF формируется микросхемой DA9 (TPS51206DSQR)
DDR3_1	1.5 В	Полностью аналогично DDR3_0. Напряжения формируются микросхемами DA12, DA13, DA14 соответственно
RTC	1.2 В	Формируется микросхемой DA11 (NCP584HSN12T1G) либо из напряжения PST_CPU, либо из напряжения, получаемого с батарейки, установленной на модуле

## 7. ПАМЯТЬ НА ОТЛАДОЧНОМ МОДУЛЕ

На отладочном модуле установлено 2 Гбайт DDR3 SDRAM - 1 Гбайт подключен к контроллеру DDRMC0 и 1 Гбайт – к контроллеру DDRMC1.

Максимальная частота работы памяти DDR на модуле – 384 МГц.

К порту NANDMPORT подключено 4 Гбайт NAND Flash MT29F32G08AFACAWP-ITZ. Данная микросхема имеет структуру 2-die common IO. Порт NANDMPORT микросхемы 1892BM14Я не поддерживает работу с NAND Flash 2-die common IO (допустимые конфигурации подключения NAND Flash приведены в руководстве пользователя на микросхему), вследствие чего использование одновременно двух NAND\_CSN для данного типа памяти невозможно. На отладочном модуле задействован только NAND\_CSN0, поэтому работа возможна только с 2 Гбайт данной памяти.

К порту SPI0 подключена SPI-флэш объемом 4 Мбайт. При поставке в SPI-флэш прошита программа, осуществляющая загрузку с SD-карты.

Режим загрузки процессора выбирается с помощью блока переключателей SA1, подписанного на плате «BOOT». Режимы загрузки указаны в таблице 7.1.

**Таблица 7.1 Режимы загрузки процессора 1892BM14Я на отладочном модуле Салют-ЭЛ24Д1**

BOOT[2]	BOOT[1]	BOOT[0]	Режим загрузки
0	0	0	NOR Flash/EEPROM, подключенная к порту NORMPORT (на данном модуле отсутствует)
0	0	1	NAND Flash, подключенная к порту NANDMPORT (по умолчанию на данном модуле программа туда не записана)
0	1	0	Порт UART0
0	1	1	SPI Flash, подключенная к порту SPI0 (по умолчанию на модуле в нее прошит загрузчик с SD-карты)
1	0	0	SD-карта, подключенная к порту SDMMC0 (поддерживаются не все типы SD-карт)
1	0	1	зарезервировано
1	1	0	
1	1	1	



## 8. ТАКТИРОВАНИЕ

Источники тактовой частоты на отладочном модуле указаны в таблице 8.1.

**Таблица 8.1 Тактовые частоты на отладочном модуле**

Тактируемый узел	Тактовая частота	Источник тактовой частоты
Процессор 1892BM14Я (вход ХТІ_24М)	24 МГц	Генератор G1
Ethernet PHY (DD11)	25 МГц	Генератор G2
Модуль WiFi/Bluetooth (DD14)	26 МГц, 32.768 кГц	Генераторы G3, G4
Аудиокодек (DA6)	24.576 МГц	Генератор G5
Блок RTC процессора 1892BM14Я (выводы ХТІ_32К, ХТО_32К)	32768 Гц	Резонатор BQ1
Приемопередатчик CAN (DD16)	16 МГц	Резонатор BQ2
Приемопередатчик ZigBee (DD22)	16 МГц	Резонатор BQ3
USB-хаб (DD23)	24 МГц	Резонатор BQ4

## 9. ЗАПУСК LINUX НА ОТЛАДЧНОМ МОДУЛЕ

Для процессора 1892BM14Я и данного отладочного модуля портирована и поддерживается операционная система Linux (ядро 4.1). Предоставляются дистрибутивы на базе Buildroot и Arch Linux. Дистрибутив на базе Buildroot является основным поддерживаемым, а дистрибутив Arch Linux предоставляется «как есть» и предназначен в первую очередь для демонстрационных целей. Собранный образ Buildroot записан на карте microSD, подставляемой в комплекте с модулем. Для загрузки с SD-карты необходимо выставить переключатели BOOT в положение «011».

Оба дистрибутива предоставляются в виде архивов, доступных по ссылке ниже. Там же доступен собранный образ для записи на карту microSD.

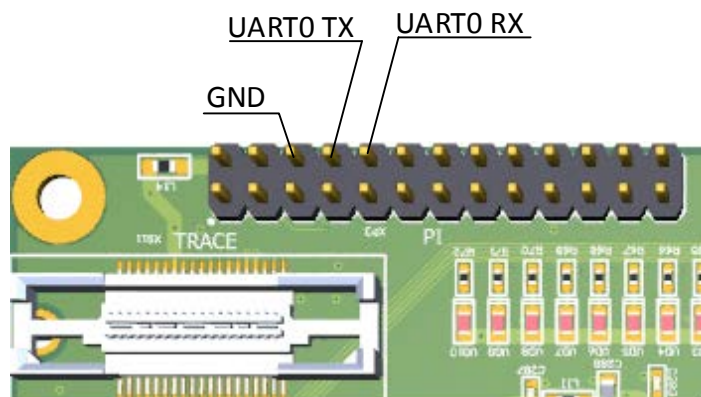
<ftp://ftp.elvees.com/1892VM14YA/linux/>

Консоль Linux по умолчанию выводится на интерфейс UART0 микросхемы 1892BM14Я.

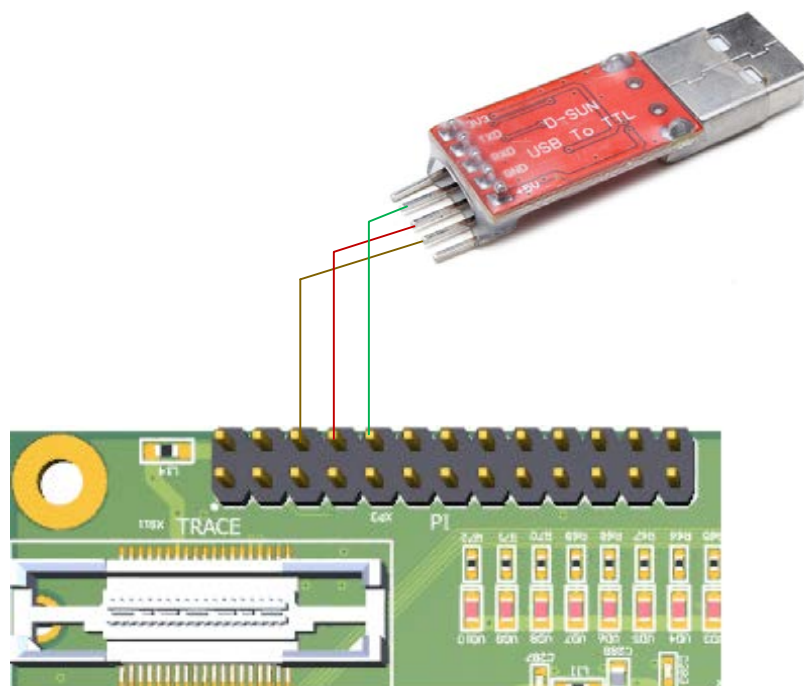
Интерфейс UART0 микросхемы 1892BM14Я выведен на разъем XP3 (Raspberry Pi-совместимый) отладочного модуля. Схема подключения преобразователя USB-UART к разъему XP3 представлена в таблице 9.1.

**Таблица 9.1. Схема подключения преобразователя USB-UART**

Разъем XP3 отладочного модуля		Преобразователь USB - UART
Номер вывода	Назначение	Обозначение вывода
6	GND	GND
8	UART0_TX	RXD
10	UART0_RX	TXD



**Рисунок 9.1. Расположение выводов UART0 на разъеме XP3**



**Рисунок 9.2. Иллюстрация подключения UART0 к преобразователю USB-UART**

## 10. РАБОТА С ОТЛАДОЧНЫМ МОДУЛЕМ БЕЗ ОС

Для сборки программ, не использующих операционную систему, в составе сред разработки MCStudio 3A и MCStudio 4 предоставляются инструменты для CPU-ядер (Cortex-A9) и DSP-ядер (ELcore-30M).

Отдельно данные инструменты, собранные под Linux или Windows, доступны по ссылке <ftp://ftp.elvees.com/1892VM14YA/GDB/>.

Для отладки приложений без операционной системы на отладочном модуле выведен разъем интерфейса JTAG (XP5).

Дополнительно возможна загрузка приложений посредством порта UART0 микросхемы 1892VM14Я. Однако в данном случае невозможна установка точек останова в загружаемой программе.

Также возможна отладка приложений с использованием отладчика GDB, входящего в набор предоставляемых инструментов.

## 11. ДОПОЛНИТЕЛЬНАЯ ДОКУМЕНТАЦИЯ

На диске, поставляемом в комплекте с модулем, а также на сайте <http://multicore.ru/> доступны следующие документы:

- руководство пользователя на микросхему 1892ВМ14Я;
- описание архитектуры и системы команд DSP-кластера DELcore-30M;
- инструкция по сборке и запуску ОС Linux;
- инструкция по запуске тестов функционального контроля;
- принципиальная электрическая схема отладочного модуля Салют-ЭЛ24Д1 rev1.5 (PDF);
- схемный элемент микросхемы 1892ВМ14Я и посадочное место на плату (Altium Designer);
- IBIS-модель микросхемы 1892ВМ14Я.

## 12. ПЕРЕЧЕНЬ СХЕМОТЕХНИЧЕСКИХ ИЗМЕНЕНИЙ ОТНОСИТЕЛЬНО САЛЮТ-ЭЛ24Д1 REV1.4

- Исправлена недоработка №6 (см. «Модуль отладочный Салют-ЭЛ24Д1 rev1.4. Руководство пользователя», раздел 11, пункт 6): согласовано соединение контроллера шины CAN с приёмопередатчиком CAN путем замены последнего на MAX3051ESA (RC#1671);
- Исправлена недоработка №9 (см. документ «Модуль отладочный Салют-ЭЛ24Д1 rev1.4. Руководство пользователя», раздел 11, пункт 9): исправлено назначение выводов на разъёме интерфейса CAN в соответствии с общепринятым стандартом (RC#1726);
- Исправлена недоработка №8 (см. документ «Модуль отладочный Салют-ЭЛ24Д1 rev1.4.» Руководство пользователя, раздел 11, пункт 8): исправлено некорректное подключение ND\_DQS и ND\_WP к NAND Flash (RC#1909);
- В цепь NRST\_MON добавлен супервизор UCC3946PW (DD25).

## 13. СХЕМОТЕХНИЧЕСКИЕ НЕДОРАБОТКИ В МОДУЛЕ РЕВИЗИИ 1.5

1. вывод BT\_HOST\_WAKE модуля WiFi/Bluetooth AP6210 заведен на вывод GPIOD30 микросхемы 1892BM14Я. Однако сформировать прерывание по сигналу на этом выводе процессор 1892BM14Я не может. Поэтому желательно вывод BT\_HOST\_WAKE заводить на выводы порта GPIOA микросхемы 1892BM14Я (по сигналу на них прерывание может быть сформировано);
2. вывод WL\_HOST\_WAKE модуля WiFi/Bluetooth AP6210 заведен на вывод GPIOD31 микросхемы 1892BM14Я. Однако сформировать прерывание по сигналу на этом выводе процессор 1892BM14Я не может. Поэтому желательно вывод WL\_HOST\_WAKE заводить на выводы порта GPIOA микросхемы 1892BM14Я (по сигналу на них прерывание может быть сформировано);
3. вывод MFBSPO\_LDAT2 микросхемы 1892BM14Я подключен к выводу SADC микросхемы аудиокодека ALC5623. Вывод SADC является выходом, принимающим только состояния активной единицы и активного нуля. **Нельзя переводить вывод MFBSPO\_LDAT2 в режим выхода;**
4. некорректно выбран порядок подачи питающих напряжений DDR3, вследствие чего может наблюдаться повышенный ток потребления по цепям DDR3 до момента программной инициализации контроллера. Чтобы избежать данного эффекта, необходимо обеспечить программное управление источниками питания DDR3 и включать их только после инициализации контроллера DDR3 в микросхеме 1892BM14Я;
5. некорректно подобрана емкость батарейки – при выключенном отладочном модуле разряд батарейки происходит в течение 1-2 недель. Варианты решения:
  - использование аккумулятора (с реализацией схемы его подзарядки при поданном на модуль питания);
  - использование ионистора (в этом случае данные будут сохраняться в течение нескольких часов после отключения питания модуля);
  - использование батарейки большей емкости.
6. память DDR3, подключенная к порту DDRMC1 микросхемы 1892BM14Я, разведена по топологии Flyby. Контроллер DDR3 в составе микросхемы 1892BM14Я поддерживает только работу с топологией Tree;
7. на блок I<sup>2</sup>S микросхемы 1892BM14Я не подается тактовая частота, вследствие чего передача аудио через HDMI-контроллер на модуле невозможна;
8. выводы SIGRES0-SIGRES3 подключены к земле. Поскольку данные выводы являются выходами, их допускается оставить неподключенными. Все входы SIGRES имеют внутреннюю подтяжку;
9. питание SD-карты изменяется в зависимости от питания контроллера. Питание SD-карты должно быть постоянным (3.3 В). **Скорректировано на модуле с помощью навесного монтажа.**

## 14. ИСТОРИЯ ИЗМЕНЕНИЙ

### Изменения от 28.02.2017.

- Раздел 8. Добавлено описание подключения преобразователя USB-UART;

### Изменения от 02.05.2017.

- Добавлен раздел 2 «Основные технические характеристики»;
- Раздел 7. Указана максимальная частота работы DDR на модуле.

### Изменения от 30.05.2017.

- Раздел 7 дополнен в части доступного пользователю объема NAND Flash.

### Изменения от 06.06.2017.

- Раздел 13:
  - добавлена информация о отсутствии частоты на блоке I<sup>2</sup>S микросхемы 1892BM14Я;
  - добавлена информация о некорректном подключении выводов SIGRES0-SIGRES3;
  - добавлена информация о некорректном питании SD-карты.

### Изменения от 13.06.2017.

- Раздел 3 дополнен в части описания возможных проблем при работе портов USB на отладочном модуле.

### Изменения от 10.08.2017.

- Раздел 4:
  - Добавлена информация о несоответствии обозначений выводов GPIO разъема XP3 выводам микросхемы 1892BM14Я;
  - Добавлена таблица соответствия выводов GPIO разъема XP3 выводам микросхемы 1892BM14Я.