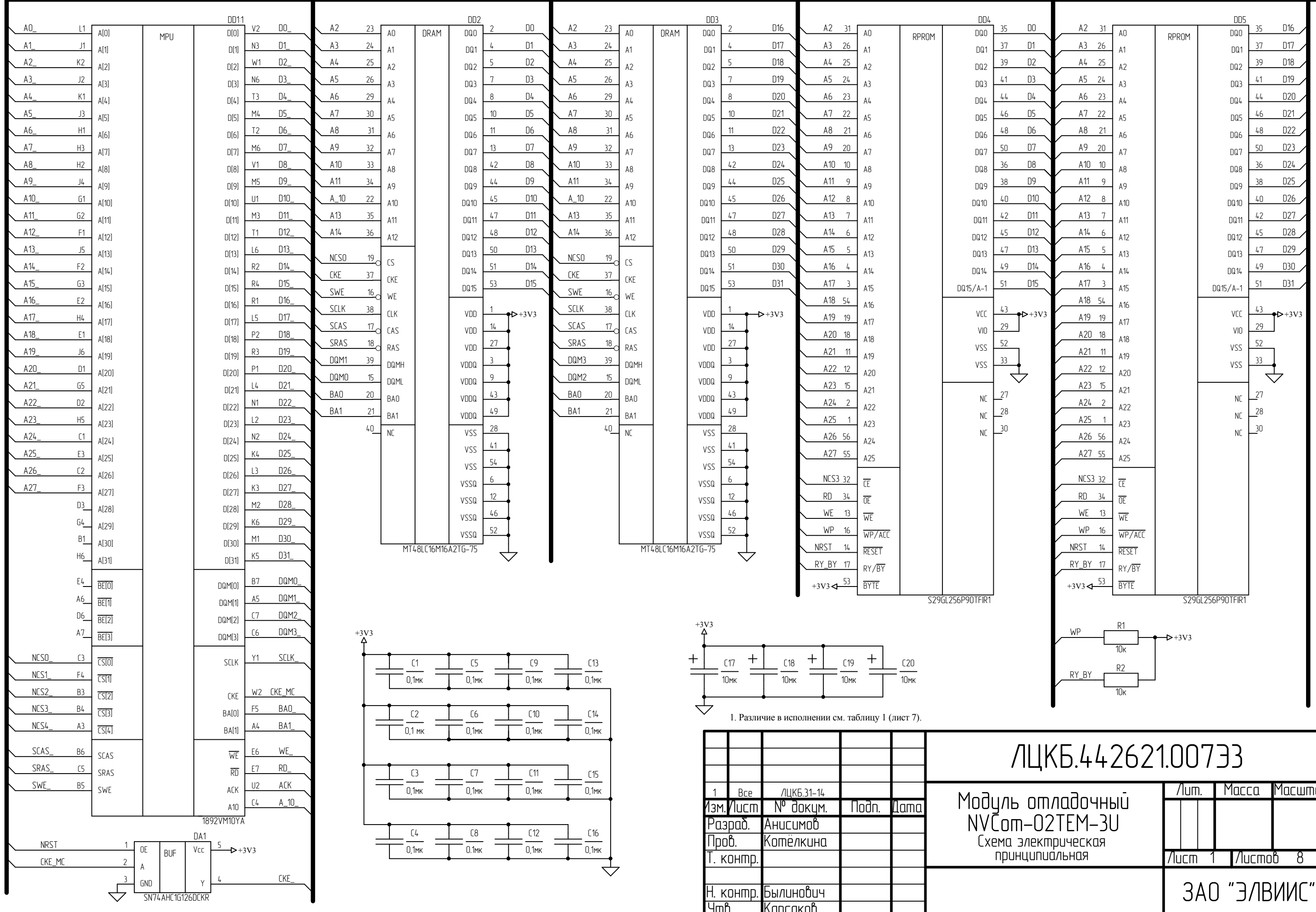


Инв. № подл. Подп. и дата. Взам. инв. № Инв. № докл. Подп. и дата. Справ. № ЛЦКБ.442621.007. Перв. примен.



1. Различие в исполнении см. таблицу 1 (лист 7).

|           |           |            |      |  |
|-----------|-----------|------------|------|--|
| 1         | Все       | ЛЦКБ.31-14 |      |  |
| Изм./лист | № док-м.  | Подп.      | Дата |  |
| Разраб.   | Анисимов  |            |      |  |
| Проб.     | Котелкина |            |      |  |
| Т. контр. |           |            |      |  |
| Н. контр. | Былинович |            |      |  |
| Утв.      | Карсаков  |            |      |  |

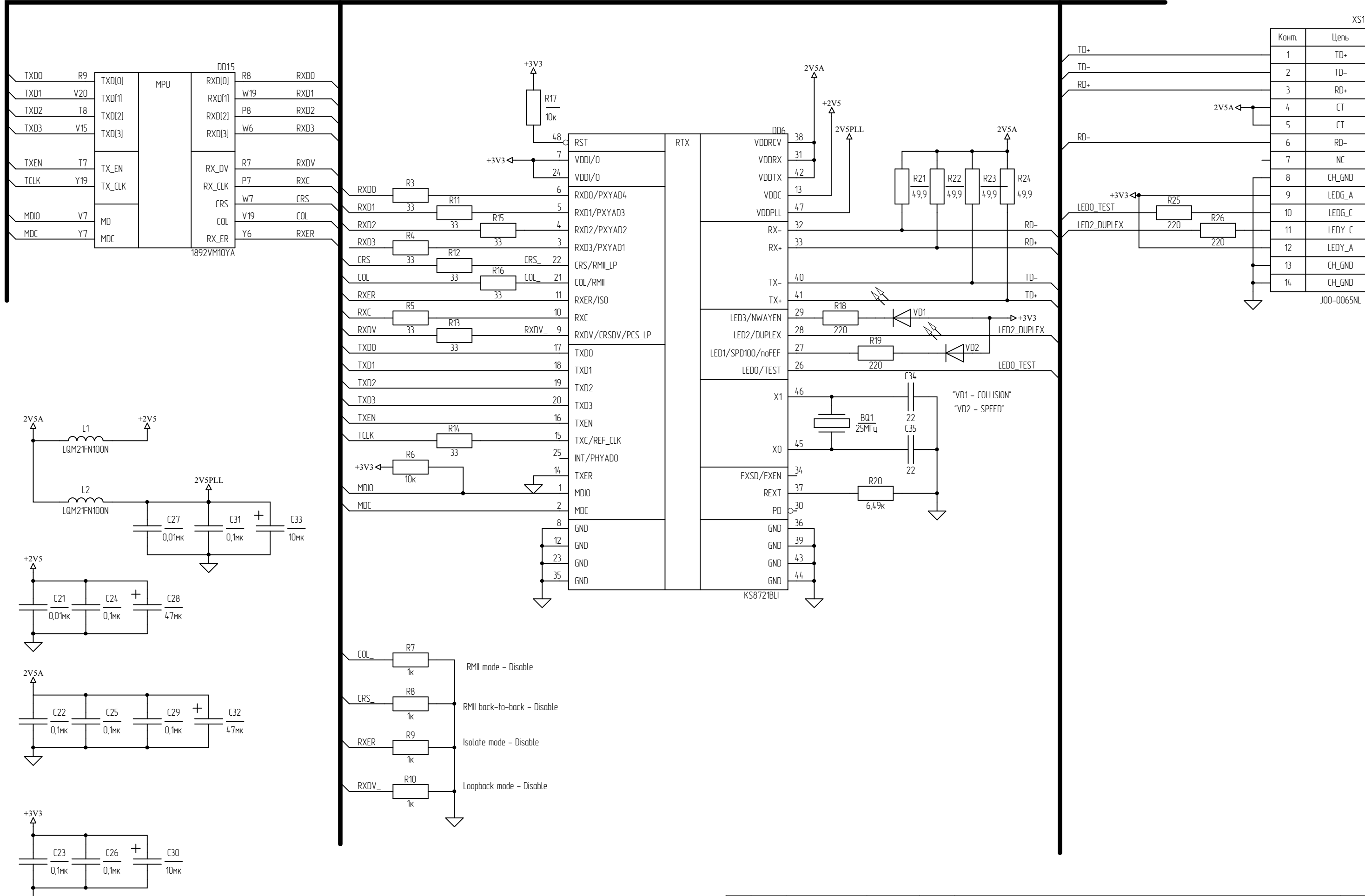
**ЛЦКБ.442621.00733**

**Модуль отладочный NVCom-02TEM-3U**  
Схема электрическая принципиальная

|      |   |        |   |
|------|---|--------|---|
| Лист | 1 | Листов | 8 |
|------|---|--------|---|

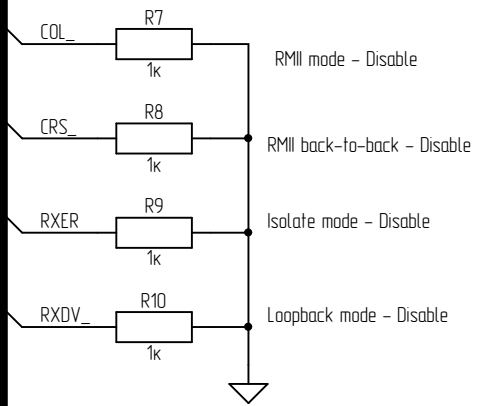
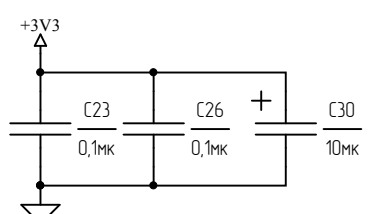
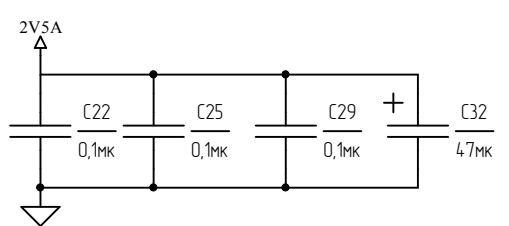
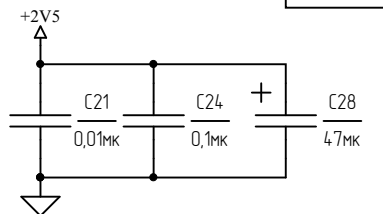
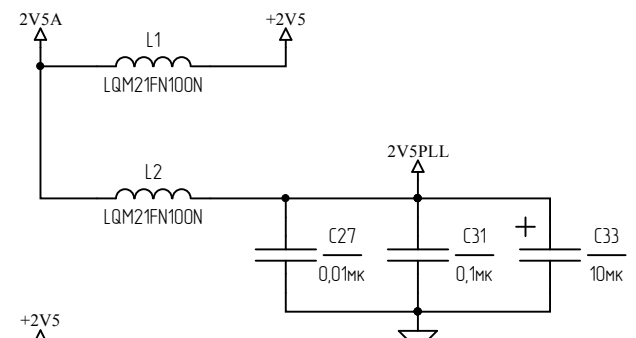
**ЗАО "ЭЛВИИС"**

Копировал \_\_\_\_\_ Формат А3



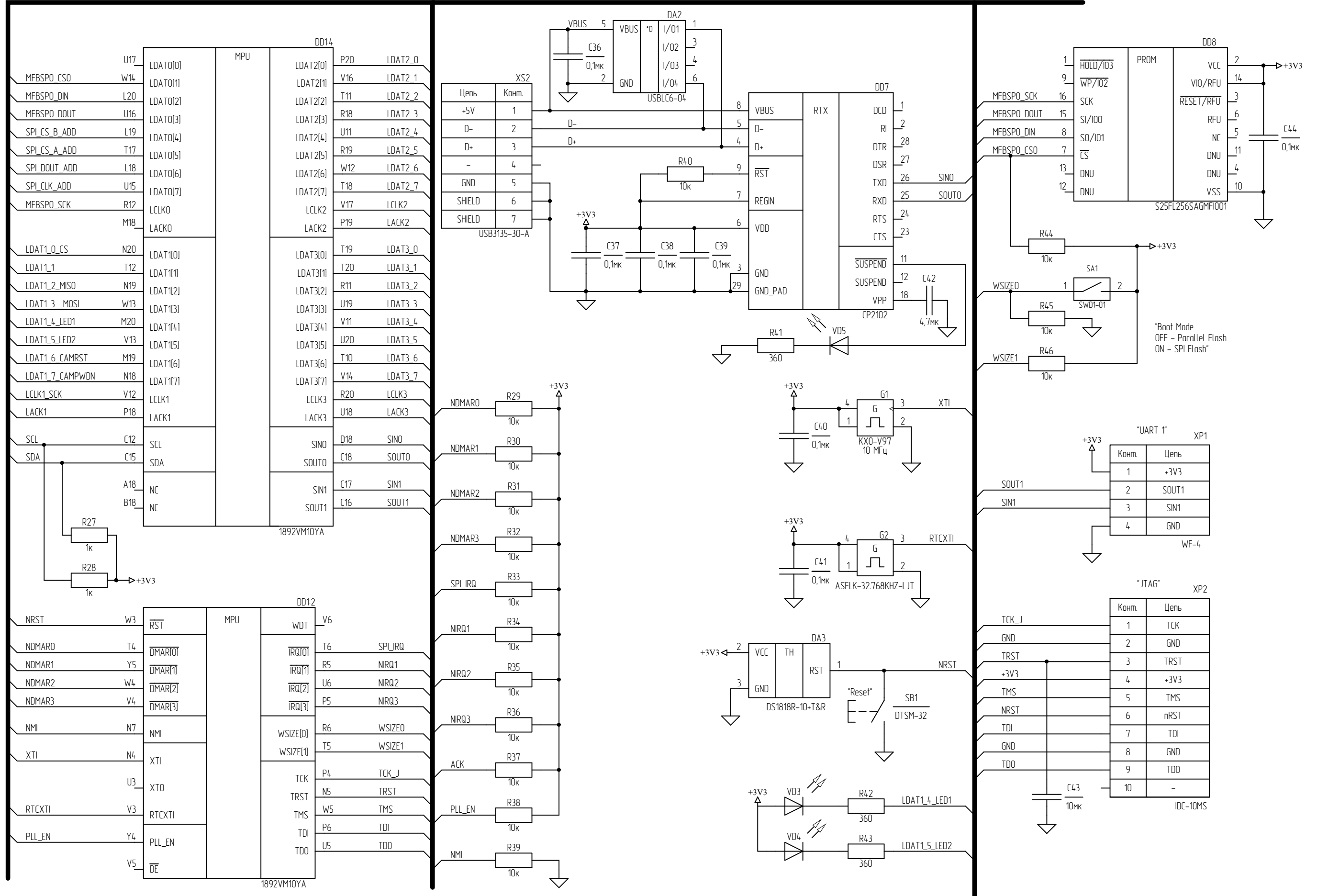
| Конт. | Цель   |
|-------|--------|
| 1     | TD+    |
| 2     | TD-    |
| 3     | RD+    |
| 4     | CT     |
| 5     | CT     |
| 6     | RD-    |
| 7     | NC     |
| 8     | CH_GND |
| 9     | LEDG_A |
| 10    | LEDG_C |
| 11    | LEDY_C |
| 12    | LEDY_A |
| 13    | CH_GND |
| 14    | CH_GND |

J00-0065NL

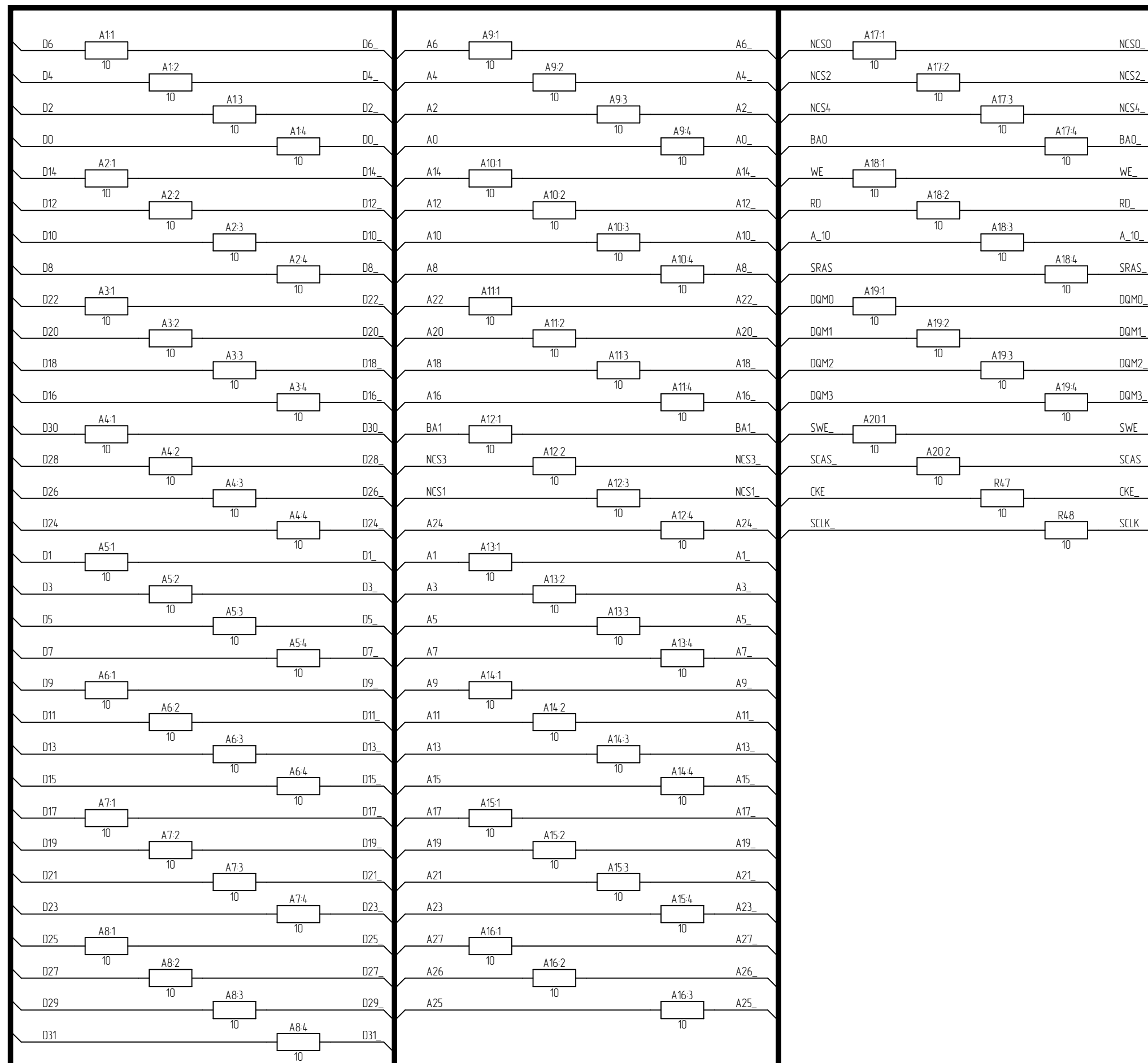


Инд. № подл. Подп. и дата. Взам. инб. № Инб. № дубл. Подп. и дата.

|      |      |          |       |      |
|------|------|----------|-------|------|
| Изм. | Лист | № докум. | Подп. | Дата |
|      |      |          |       |      |



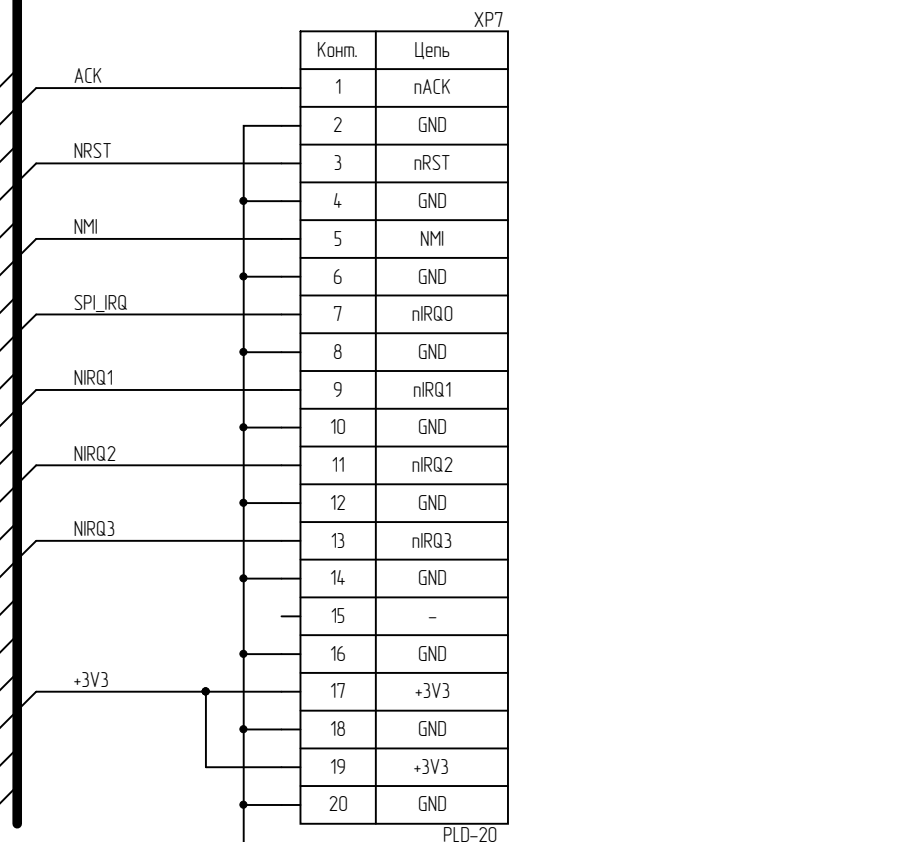
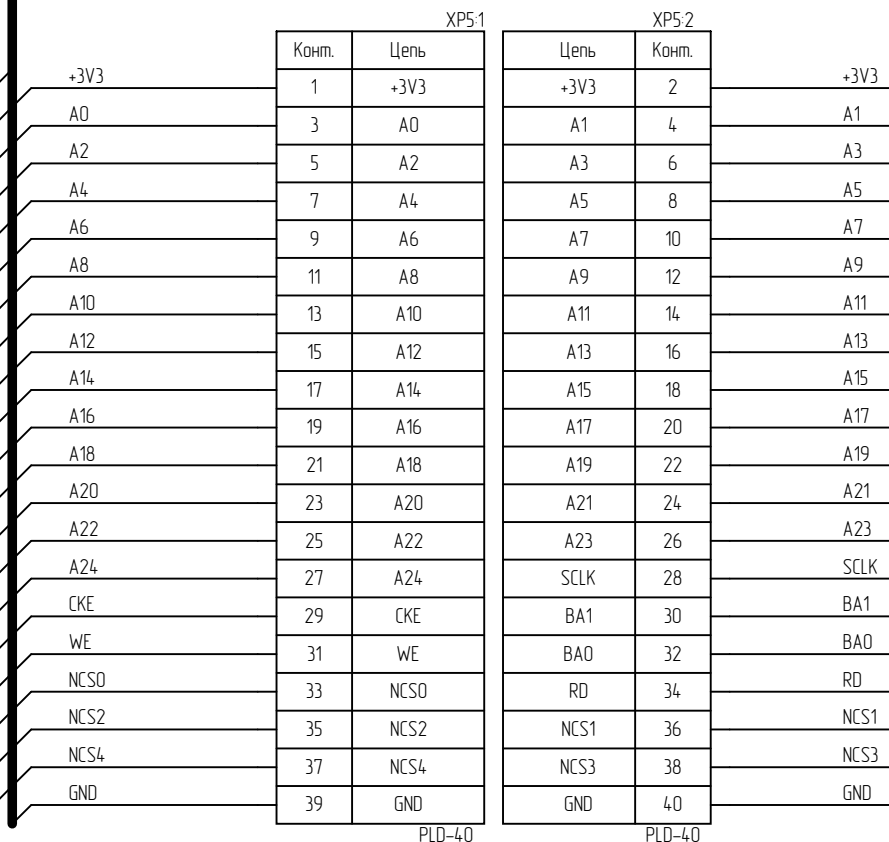
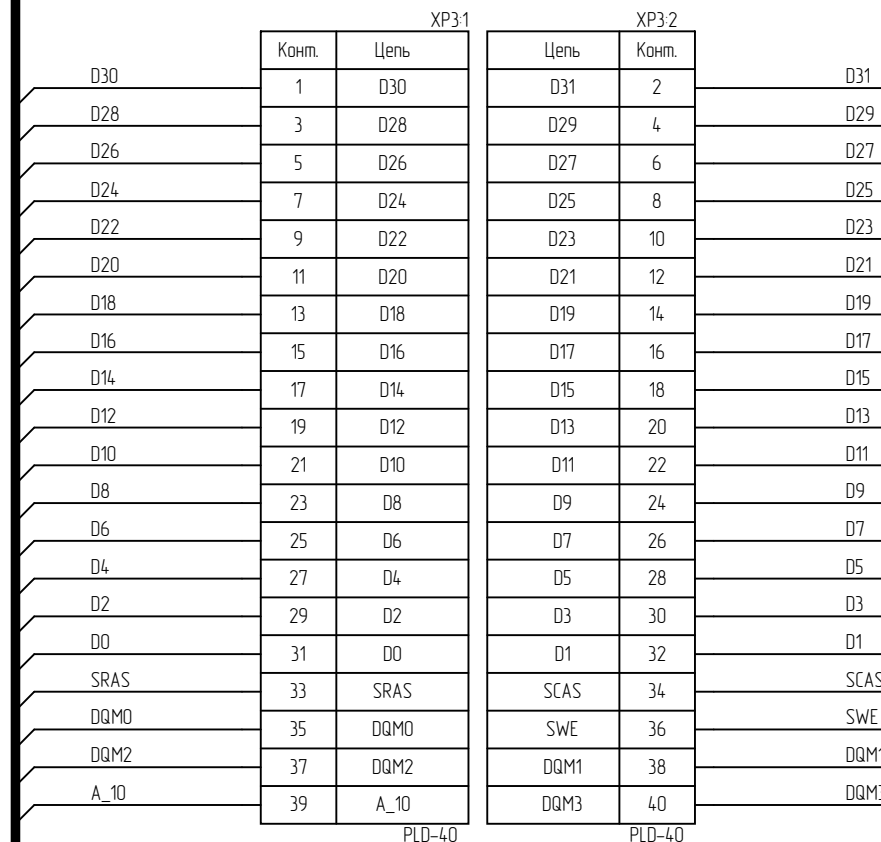
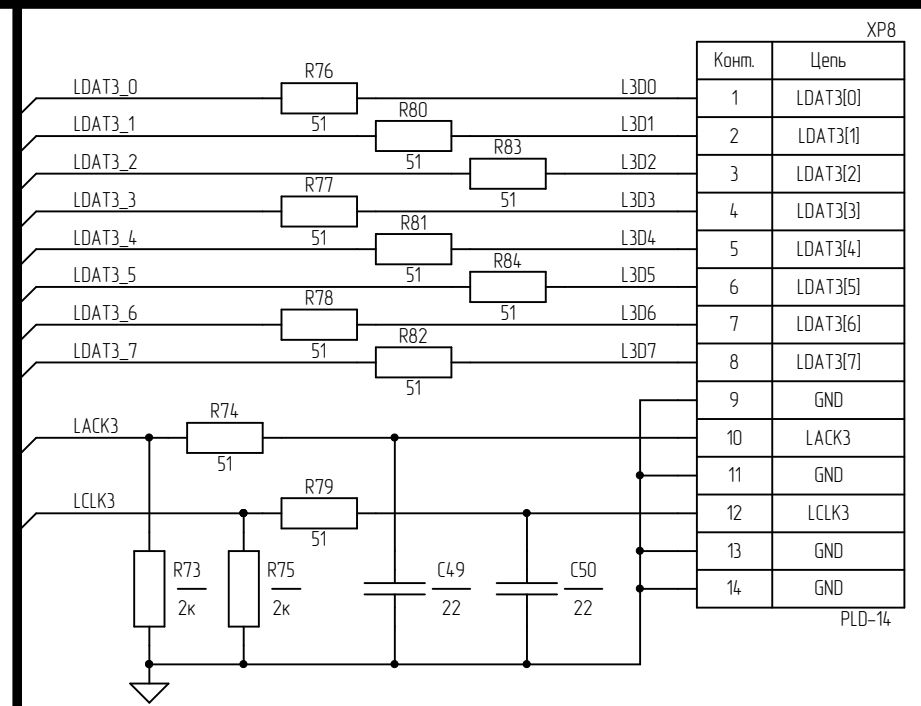
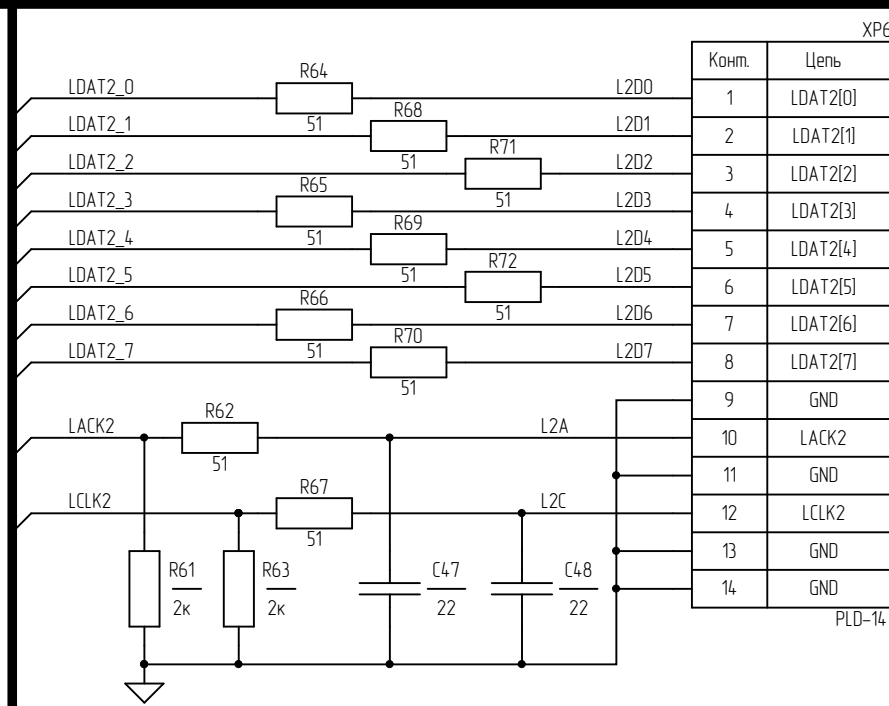
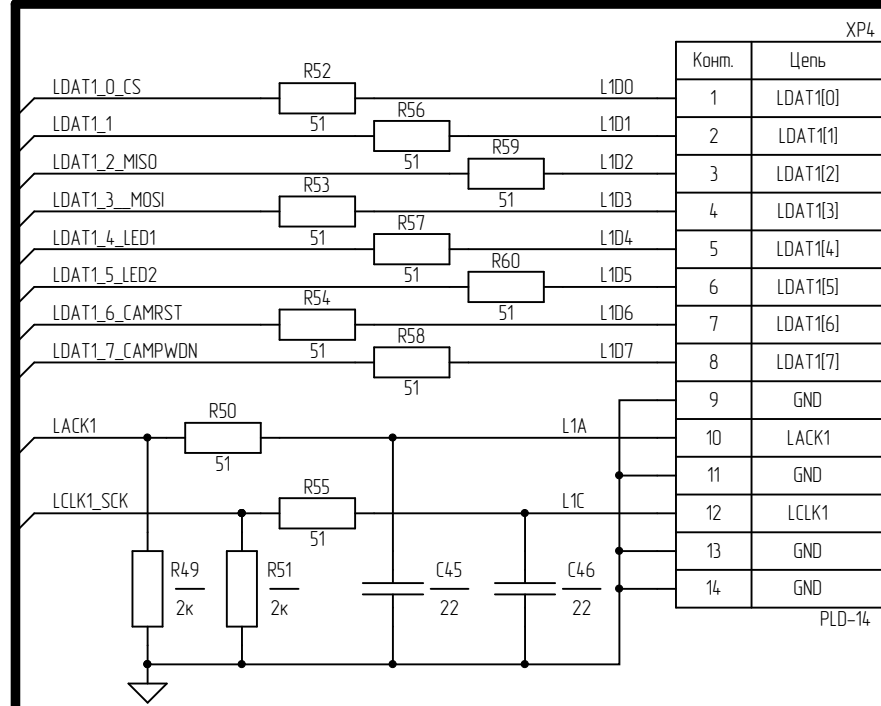
Инд. № подл. Подн. и дата. Взам. инб. № Инб. № дубл. Подн. и дата.



|              |              |              |              |
|--------------|--------------|--------------|--------------|
| Инв. № подл. | Взам. инв. № | Инв. № дубл. | Подп. и дата |
|              |              |              |              |

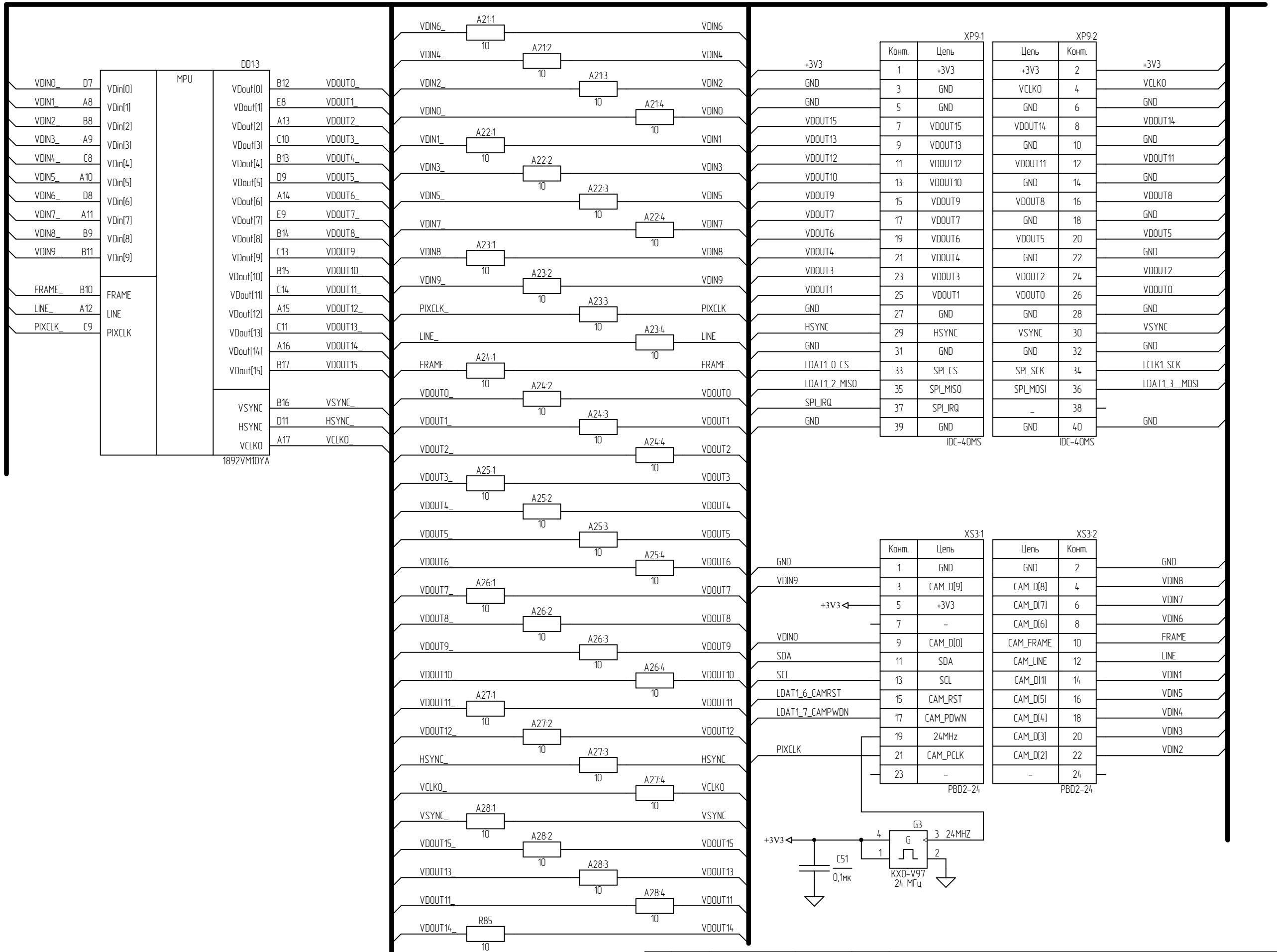
|      |      |          |       |      |
|------|------|----------|-------|------|
| Изм. | Лист | № докум. | Подп. | Дата |
|      |      |          |       |      |

ЛЦКБ.442621.00733



Инв. № подл. | Подп. и дата | Взам. инв. № | Инв. № докл. | Подп. и дата

Изм./лист № докум. | Подп. | Дата



|              |              |
|--------------|--------------|
| Инд. № подл. | Подп. и дата |
| Взам. инв. № | Инд. № докл. |
| Подп. и дата |              |

|      |      |          |       |      |
|------|------|----------|-------|------|
| Изм. | Лист | № докум. | Подп. | Дата |
|------|------|----------|-------|------|

ЛЦКБ.442621.00733

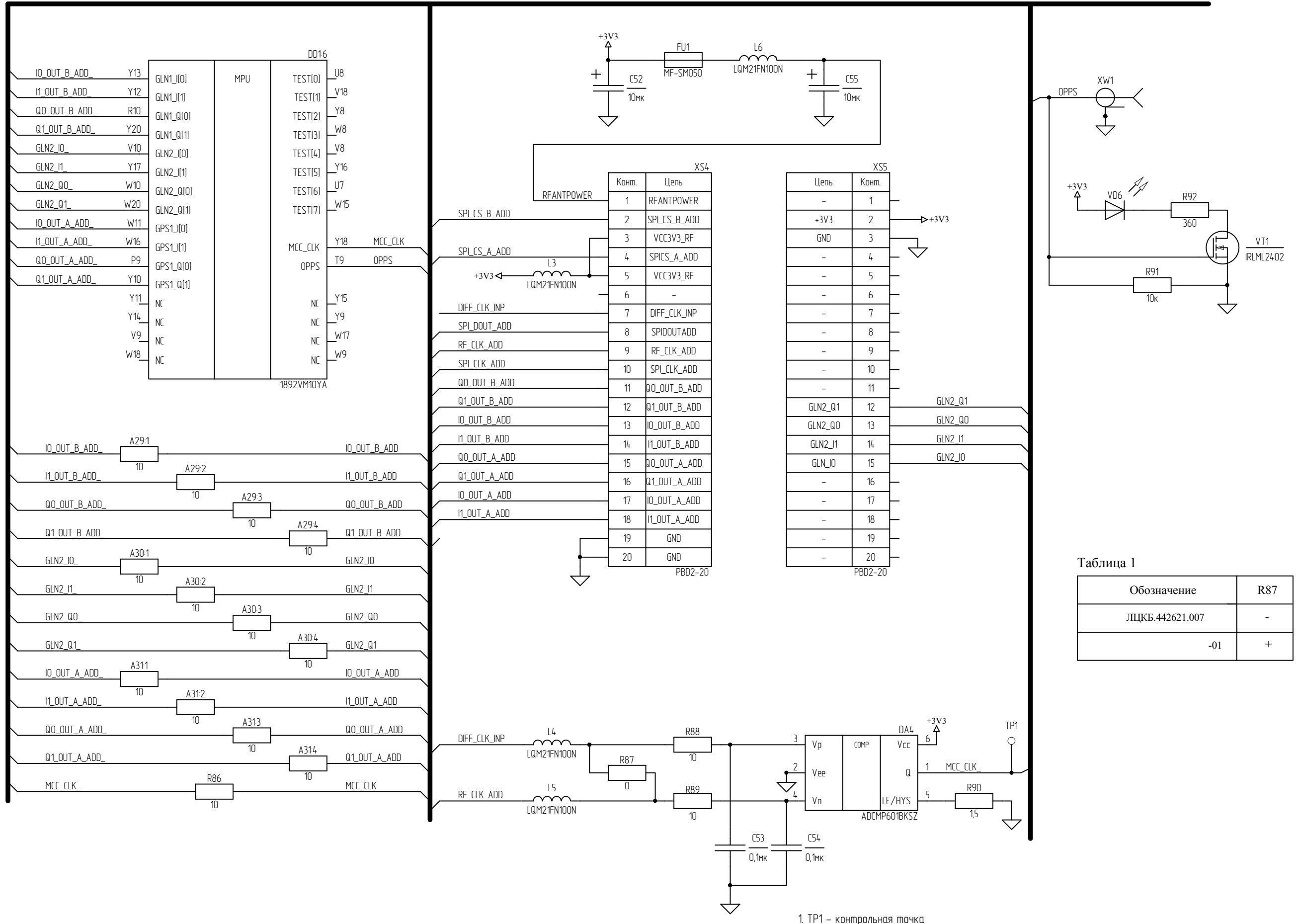


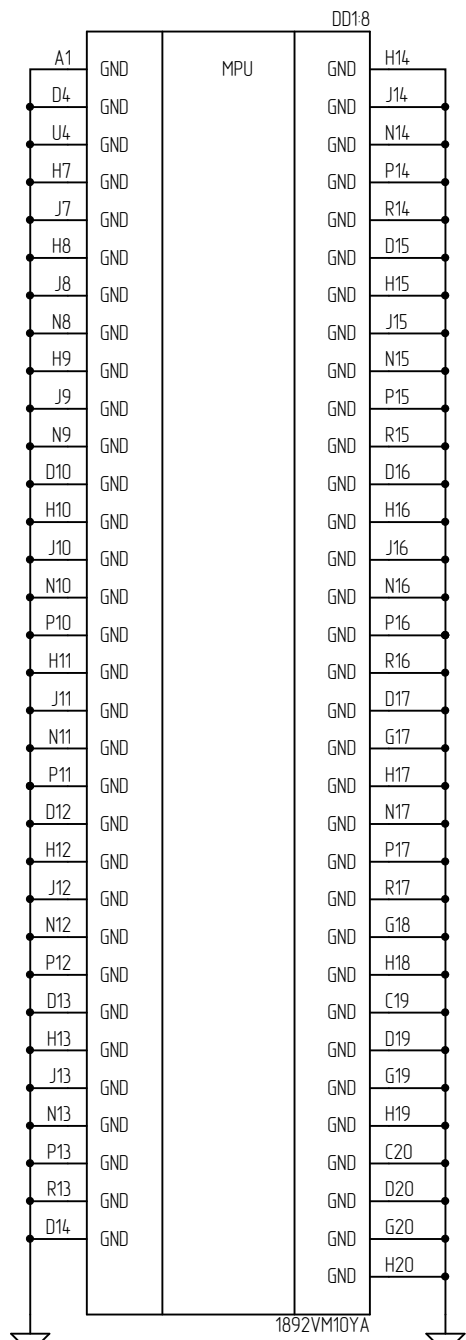
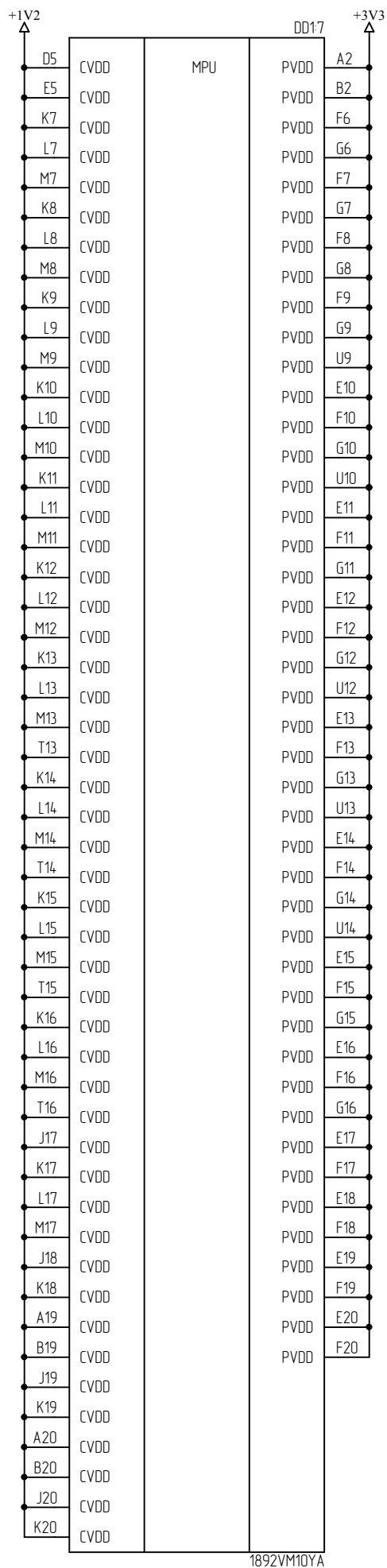
Таблица 1

| Обозначение     | R87 |
|-----------------|-----|
| ЛЦКБ.442621.007 | -   |
|                 | -01 |
|                 | +   |

1. TP1 - контрольная точка

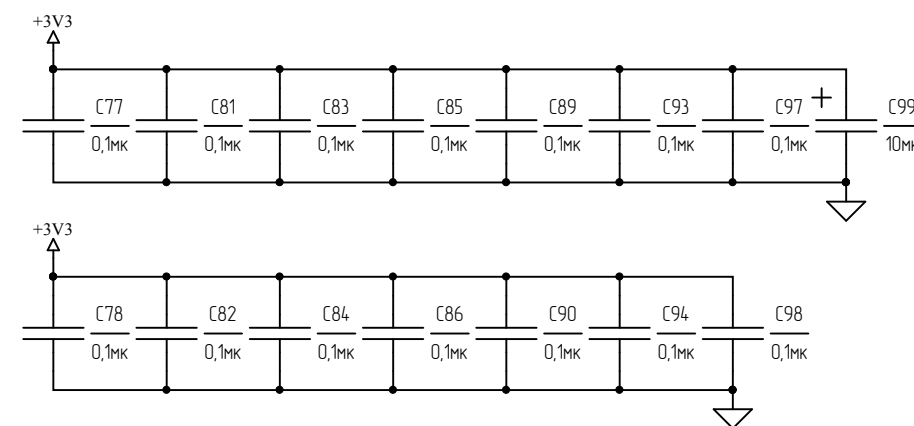
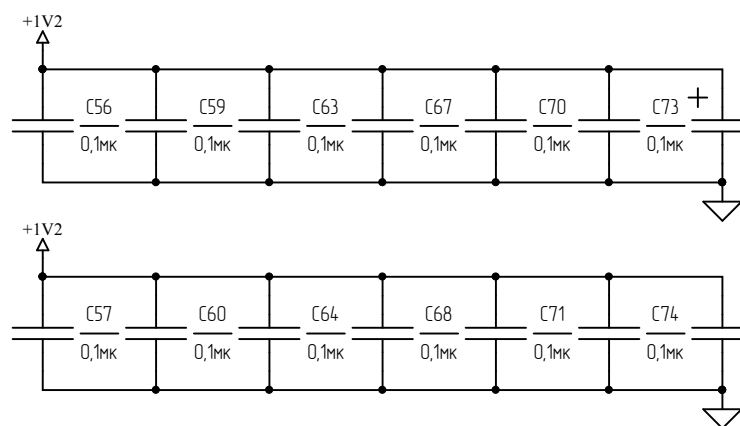
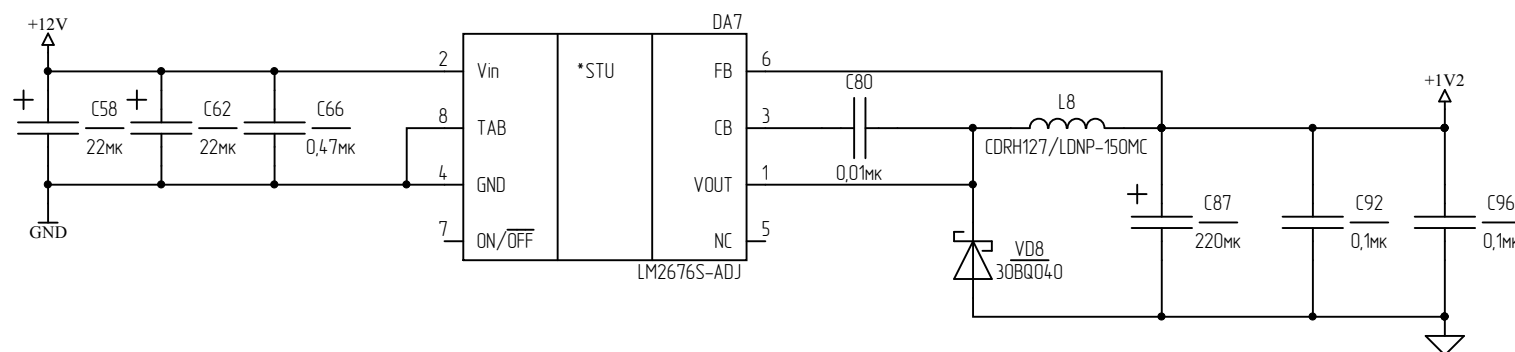
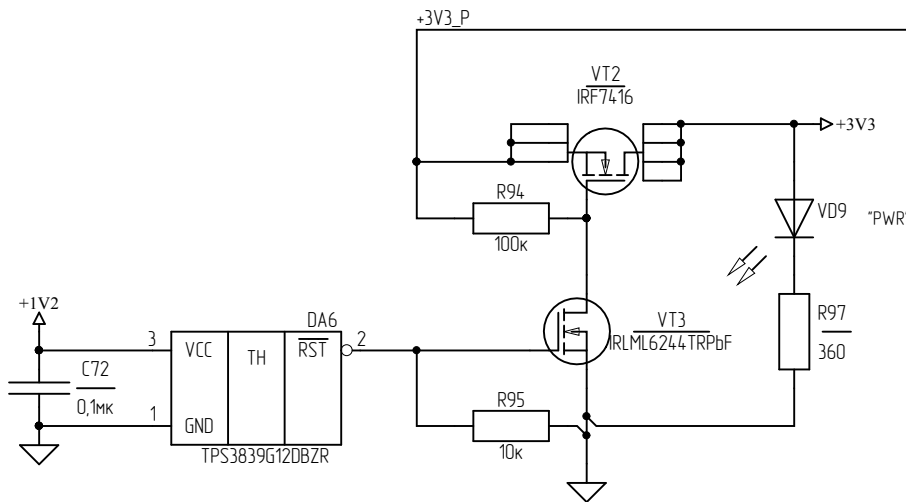
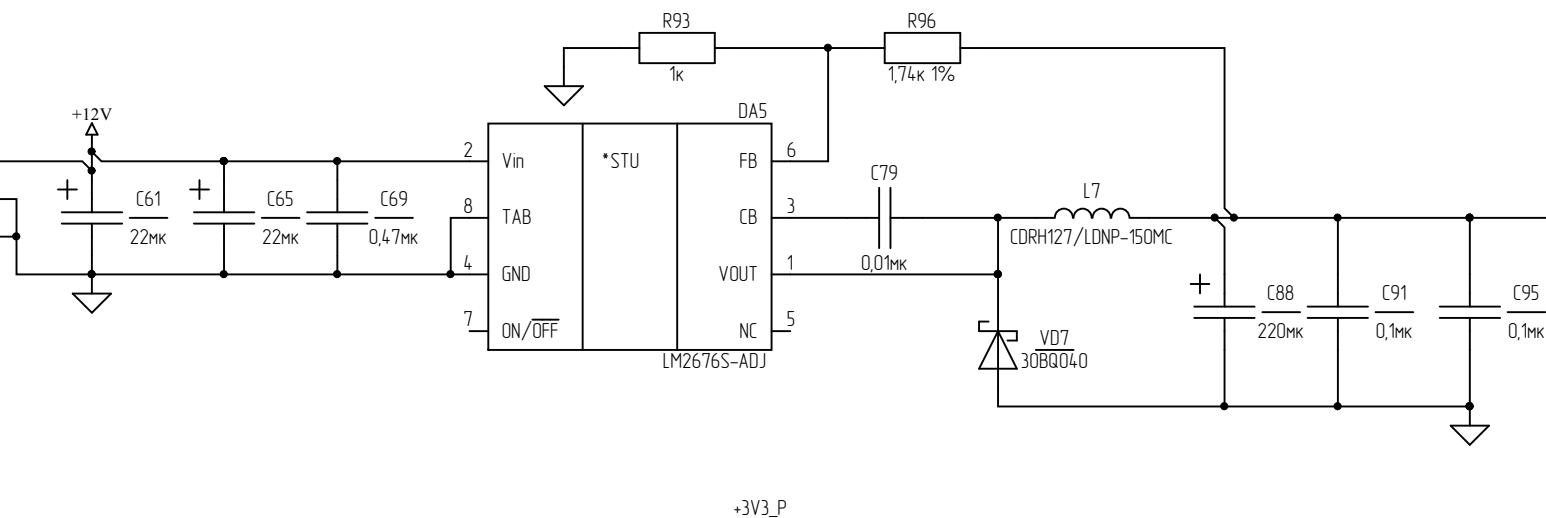
Инв. № подл. Подп. и дата. Взам. инв. № Инв. № дубл. Подп. и дата.

|           |          |       |      |
|-----------|----------|-------|------|
| Изм./лист | № докум. | Подп. | Дата |
|-----------|----------|-------|------|



| Цепь | Комп. |
|------|-------|
| +12V | 1     |
| GND  | 2     |
| GND  | 3     |

XP10 DS-210



Инд. № подл. Подп. и дата. Взам. инб. № Инб. № дубл. Подп. и дата.

|      |      |          |       |      |
|------|------|----------|-------|------|
| Изм. | Лист | № докум. | Подп. | Дата |
|------|------|----------|-------|------|