

Перв. примен. РАЯЖ.687282.133

Справ. №

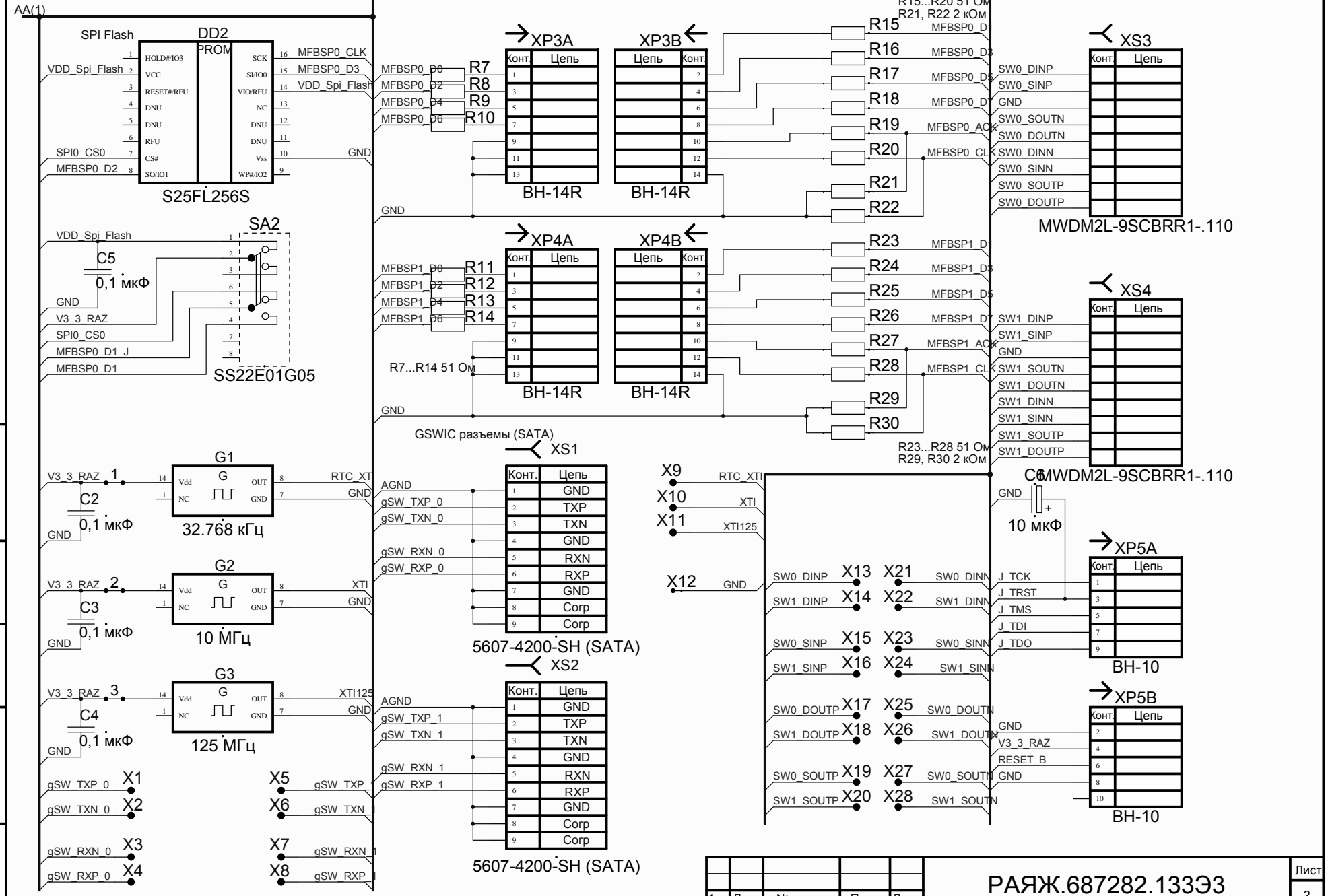
Взам. инв. № Инв. № дубл. Подп. и дата

Подп. и дата

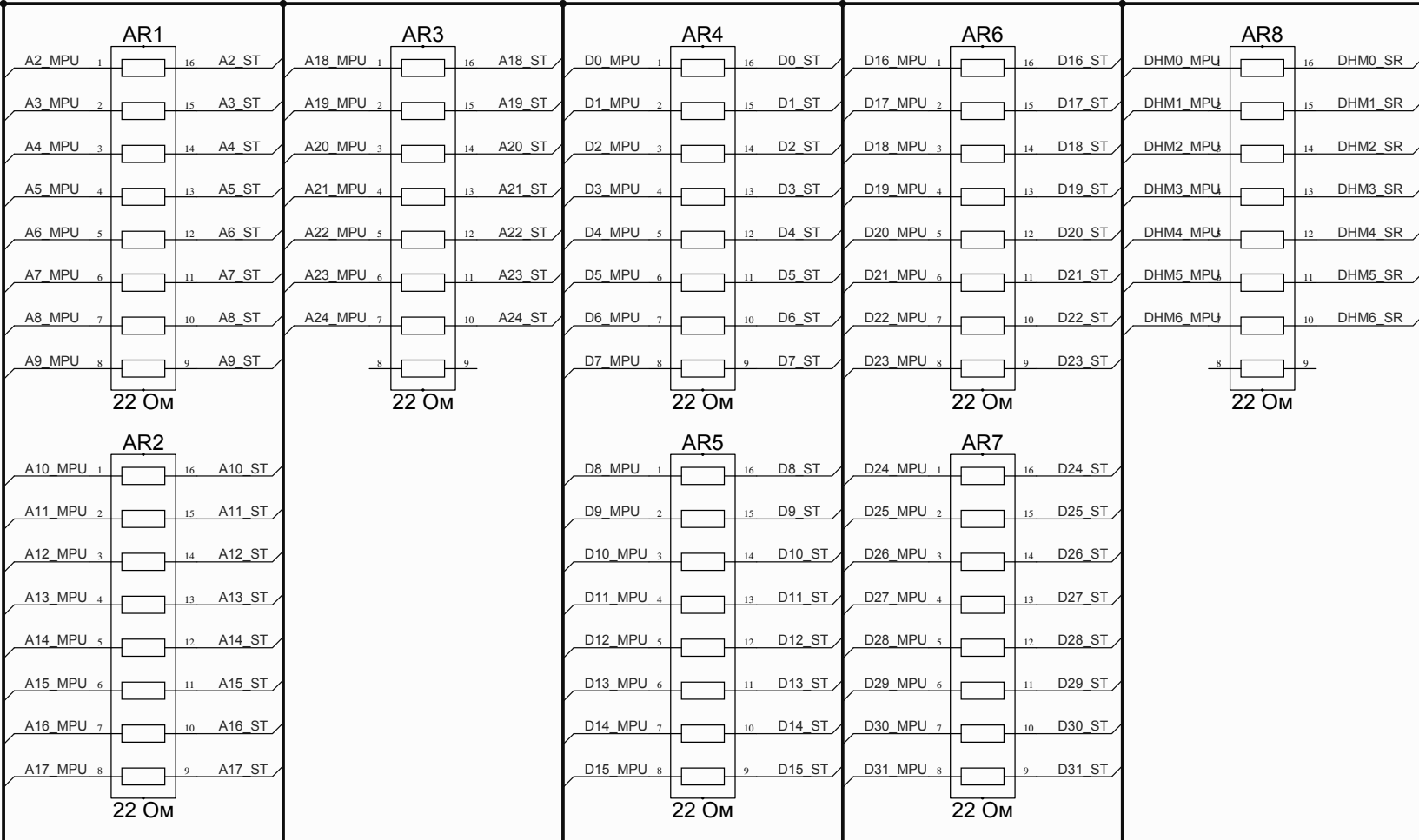
Инв. № подл.

- 1 AR1...AR24 - сборка резисторная.
- 2 X1...X28 - Соединения контактные (площадки печатной платы) 1892BM12T
- 3 1...15 - Перемычки контактные.

РАЯЖ.687282.133Э3				Лит.	Масса	Масштаб
2	Все	РАЯЖ.142-1	12.10.17			
Изм	Лист	№ докум.	Подп.	Дата		
Разработал				06.8.18		
Проверил				06.8.18		
Т.контр.						
Н.контр.						
Утвердил				06.8.18		
Узел печатный МСТ-03РЕМ-6U Схема электрическая принципиальная				Лист 1	Листов 11	
				АО НПЦ «ЭЛВИС»		



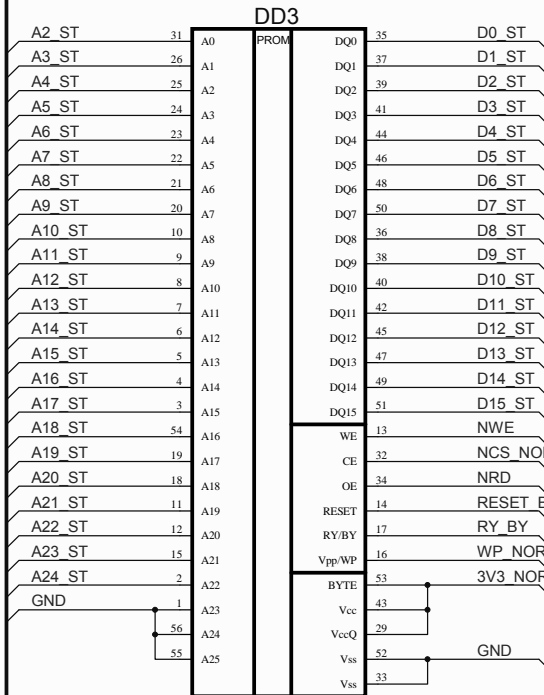
Инв. № подл. Подп. и дата. Взам. инв. № Инв. № дубл. Подп. и дата.



Инов. № подл. Подп. и дата. Взам. инв. №. Инов. № дубл. Подп. и дата.

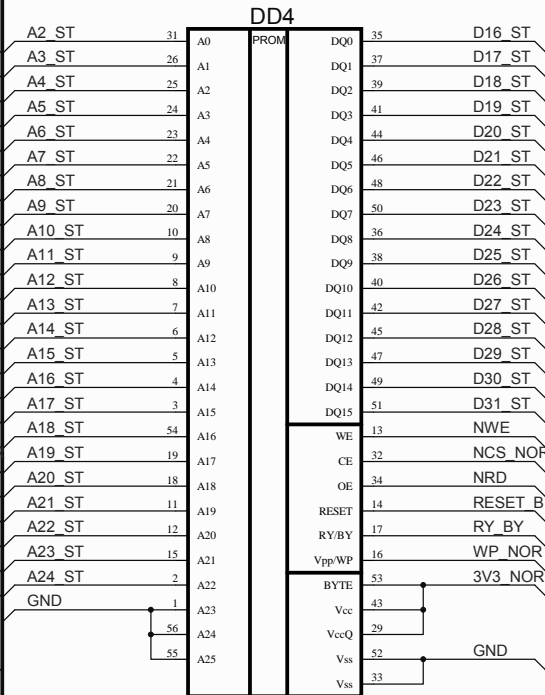
Изм.	Лист	№ докум.	Подп.	Дата

AA(3)

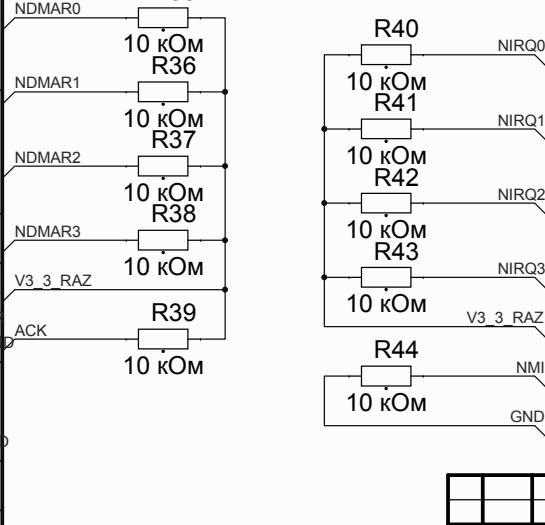
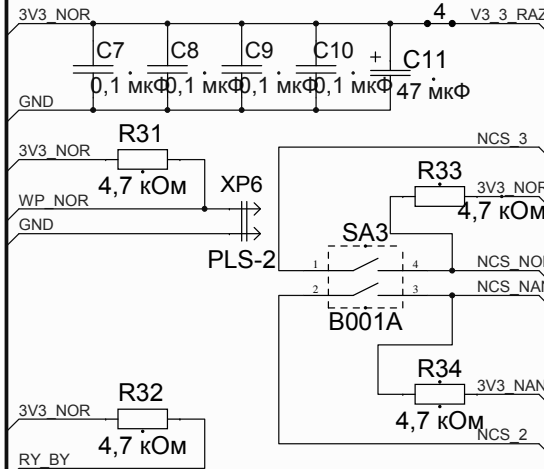


S29GL128P90T FIR1

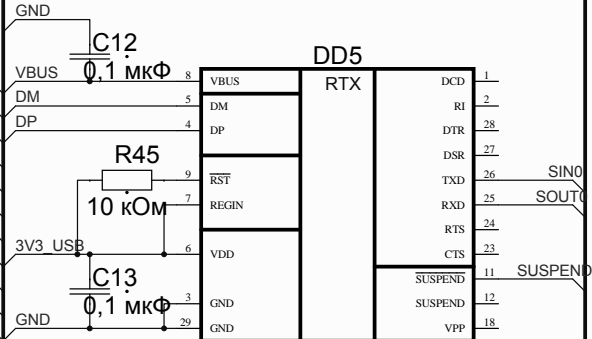
NOR Flash



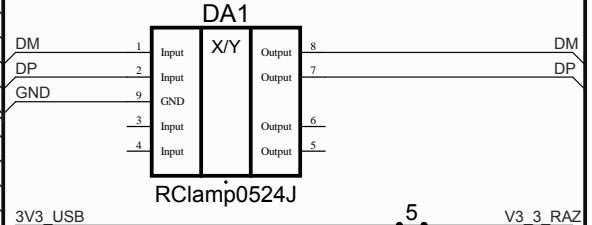
S29GL128P90T FIR1



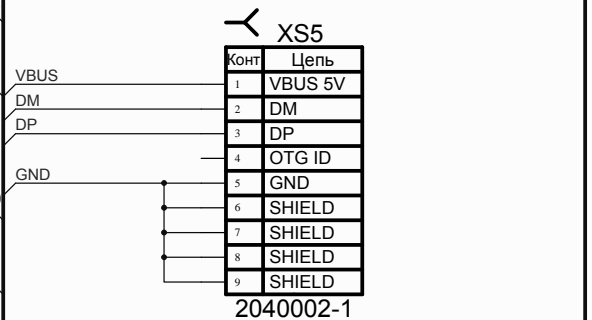
UART0(на USB), UART1(на разъем)



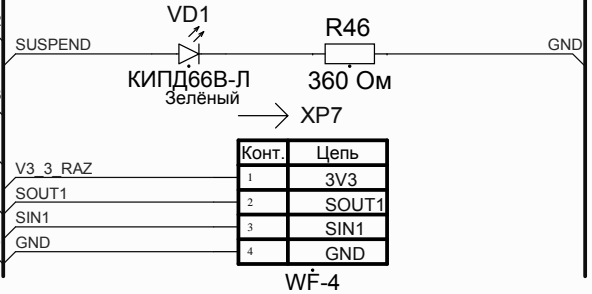
CP2102



RClamp0524J



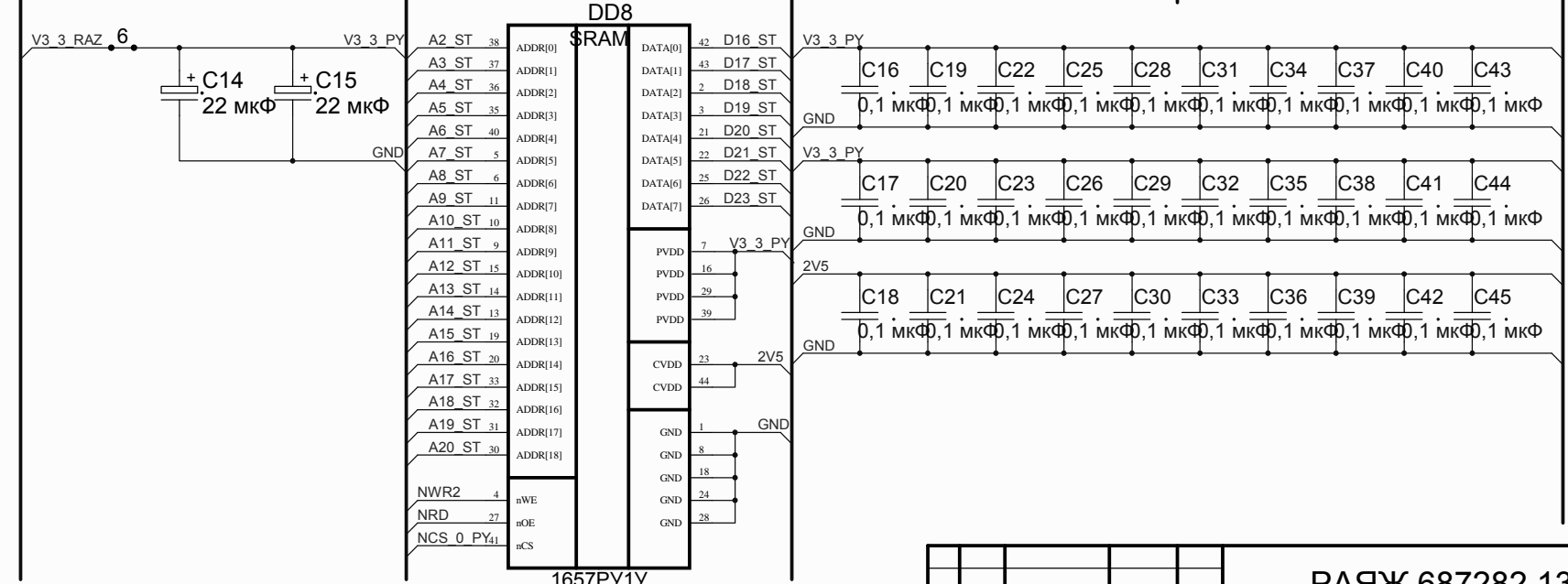
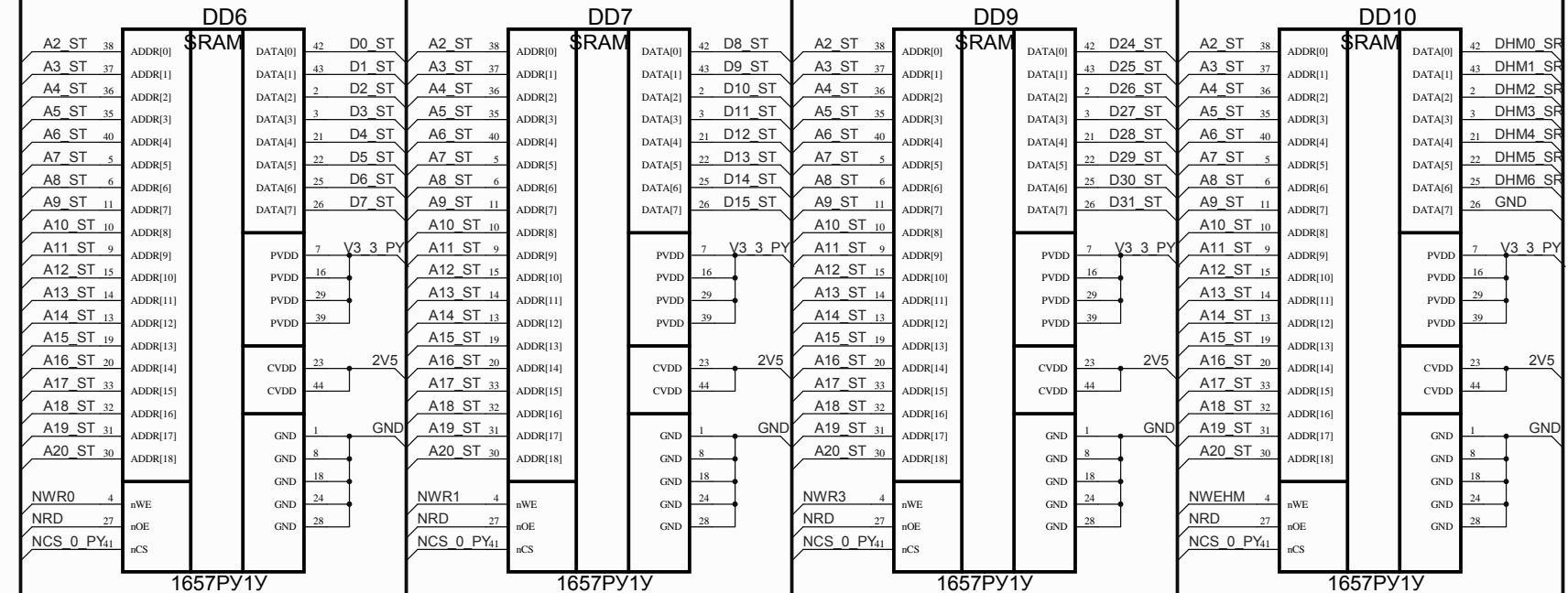
Конт.	Цепь
1	VBUS 5V
2	DM
3	DP
4	OTG ID
5	GND
6	SHIELD
7	SHIELD
8	SHIELD
9	SHIELD



WF-4

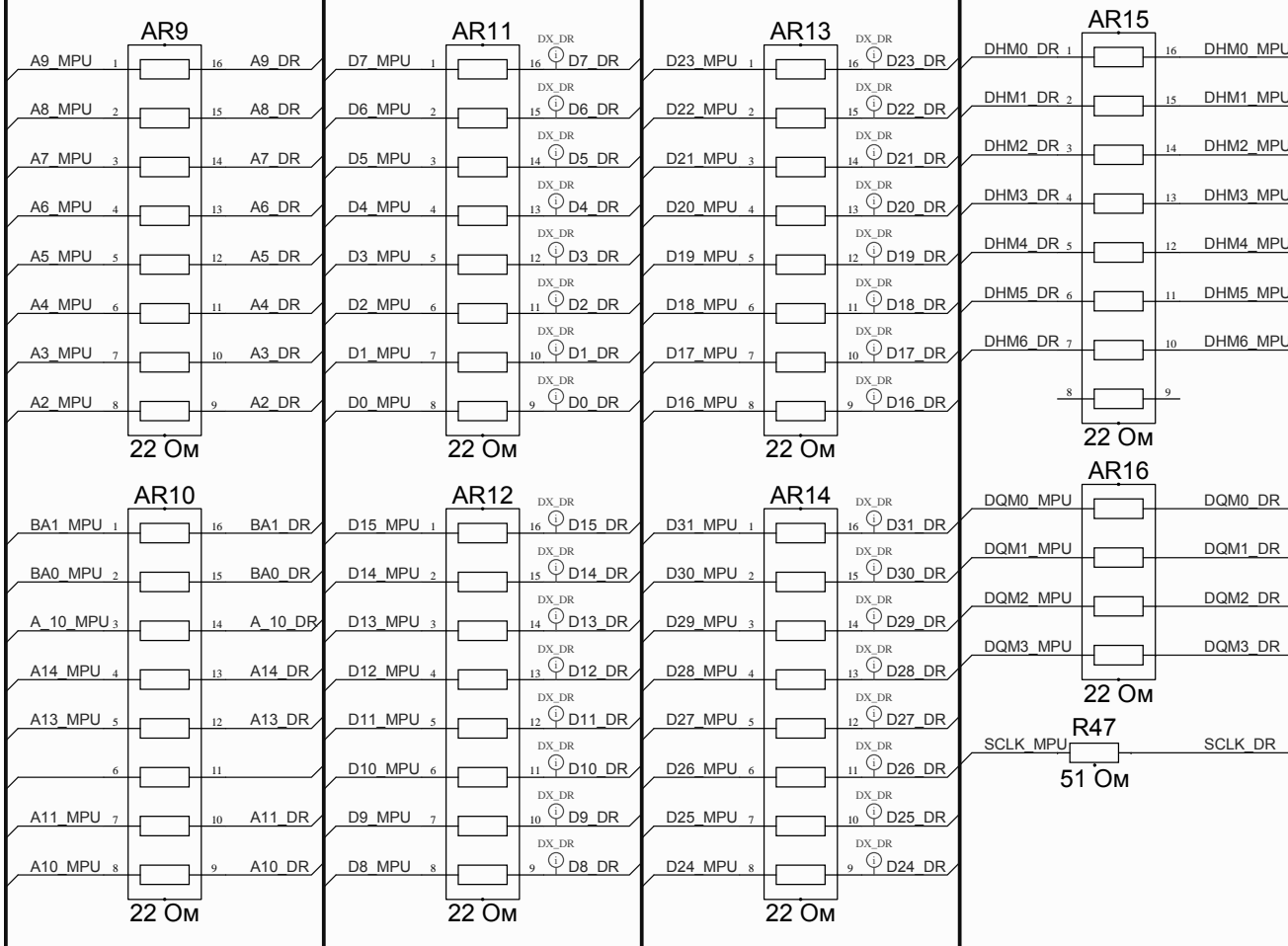
Инв. № подл. Подп. и дата. Взам. инв. № Инв. № дубл. Подп. и дата.

AA(4) AA(6)



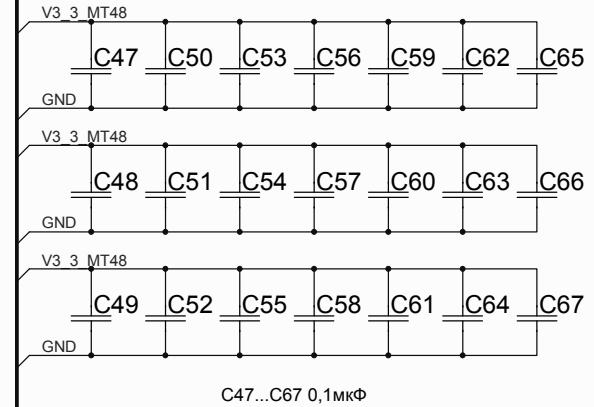
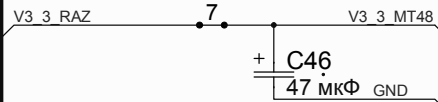
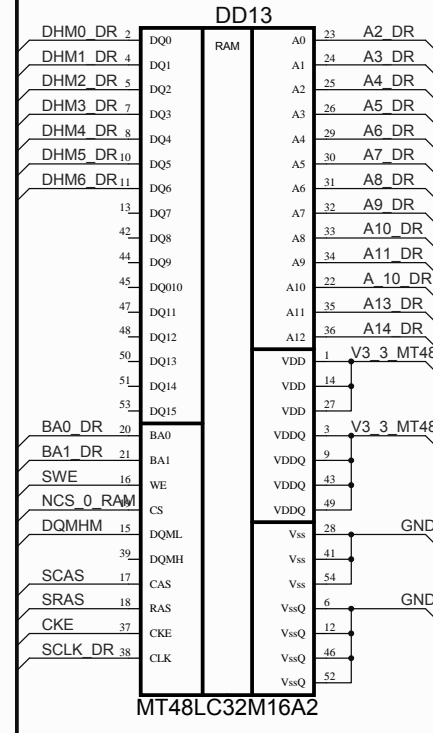
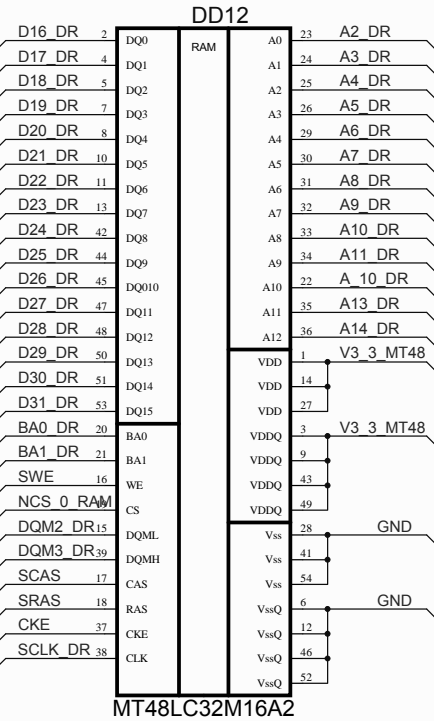
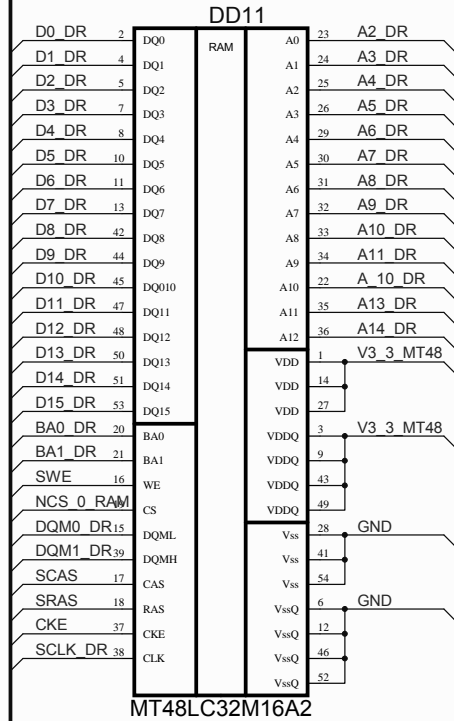
Инв. № подл. Подп. и дата
 Взам. инв. № Инв. № дубл. Подп. и дата

Изм.	Лист	№ докум.	Подп.	Дата
------	------	----------	-------	------



Инов. № подл. Подп. и дата. Взам. инв. № Инов. № дубл. Подп. и дата.

Изм.	Лист	№ докум.	Подп.	Дата



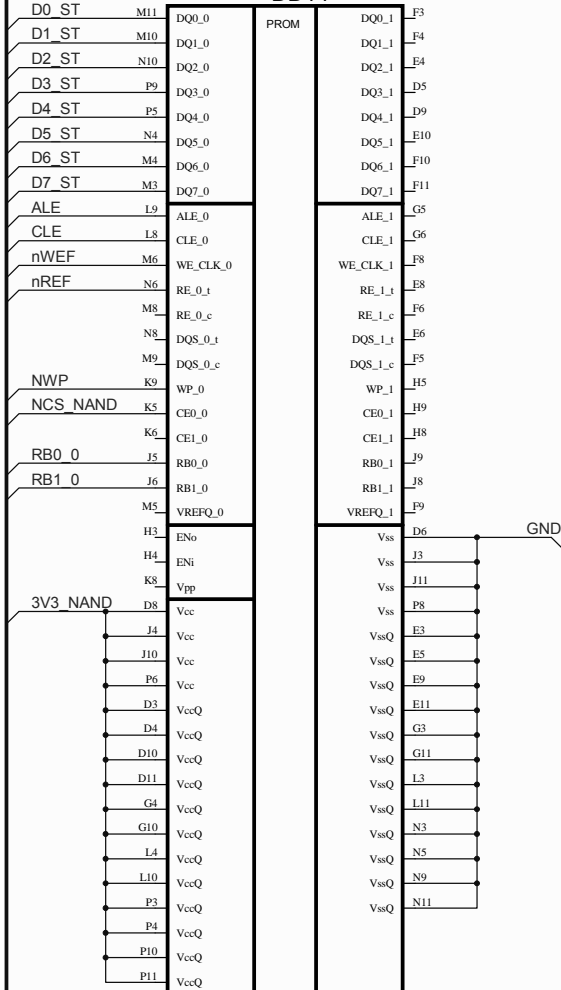
Инв. № подл. Подп. и дата. Взам. инв. № Инв. № дубл. Подп. и дата.

Изм.	Лист	№ докум.	Подп.	Дата
------	------	----------	-------	------

AA(7)

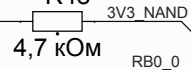
MLC NAND Flash

DD14

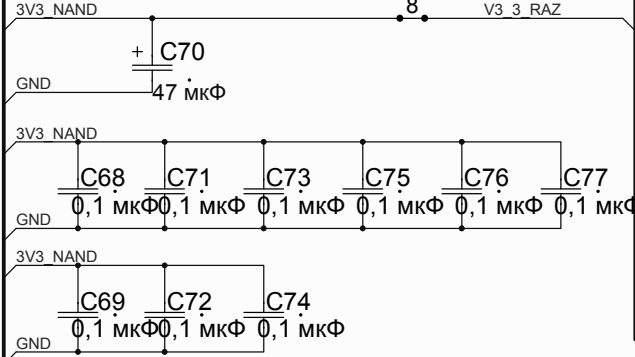
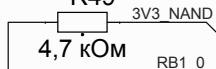


MT29F1T08CUCBBH8-6R

R48



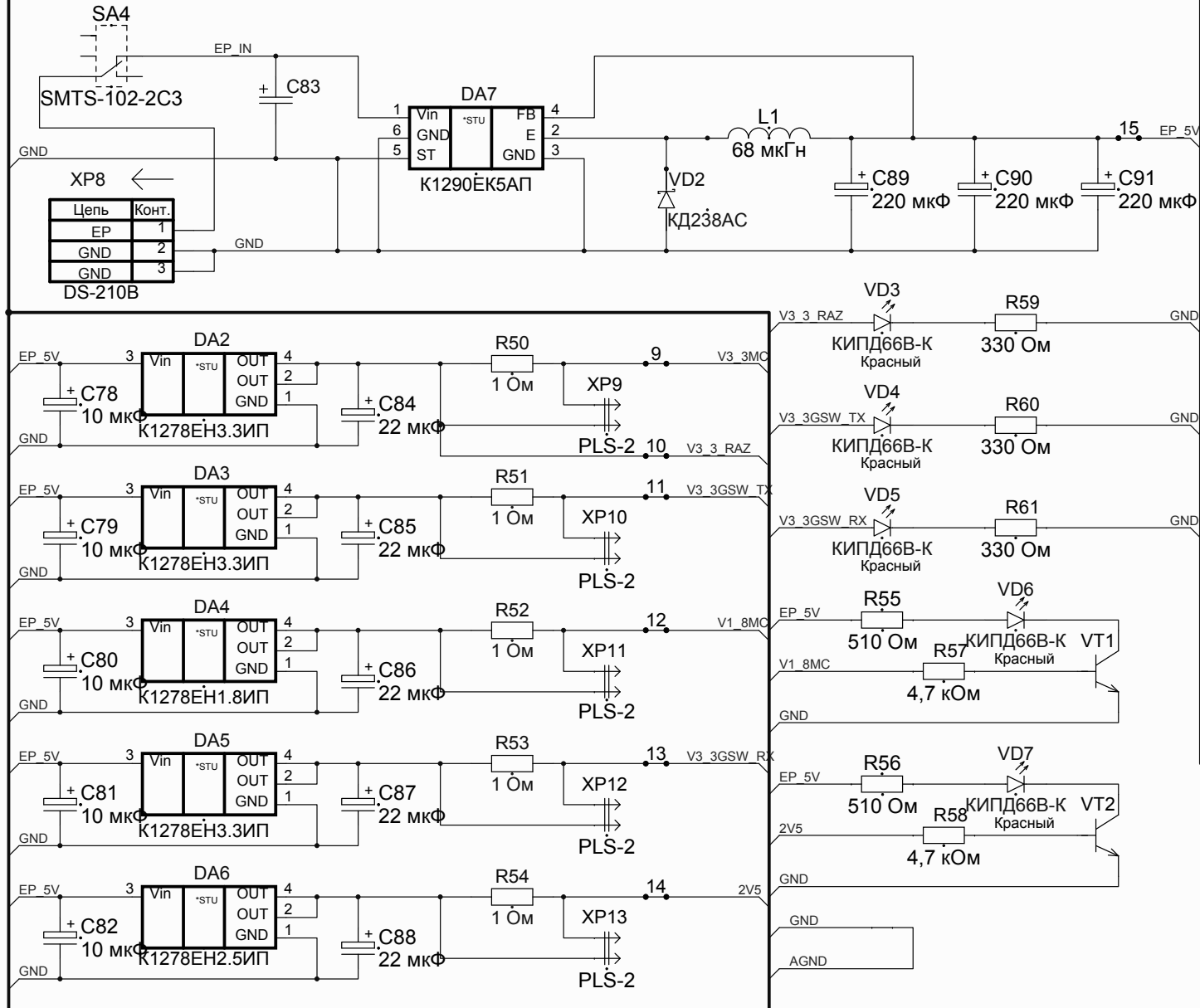
R49



Инв. № подл.	Подп. и дата
Взам. инв. №	Инев. № дубл.
Подп. и дата	Подп. и дата

Изм	Лист	№ докум.	Подп.	Дата

AA(8)



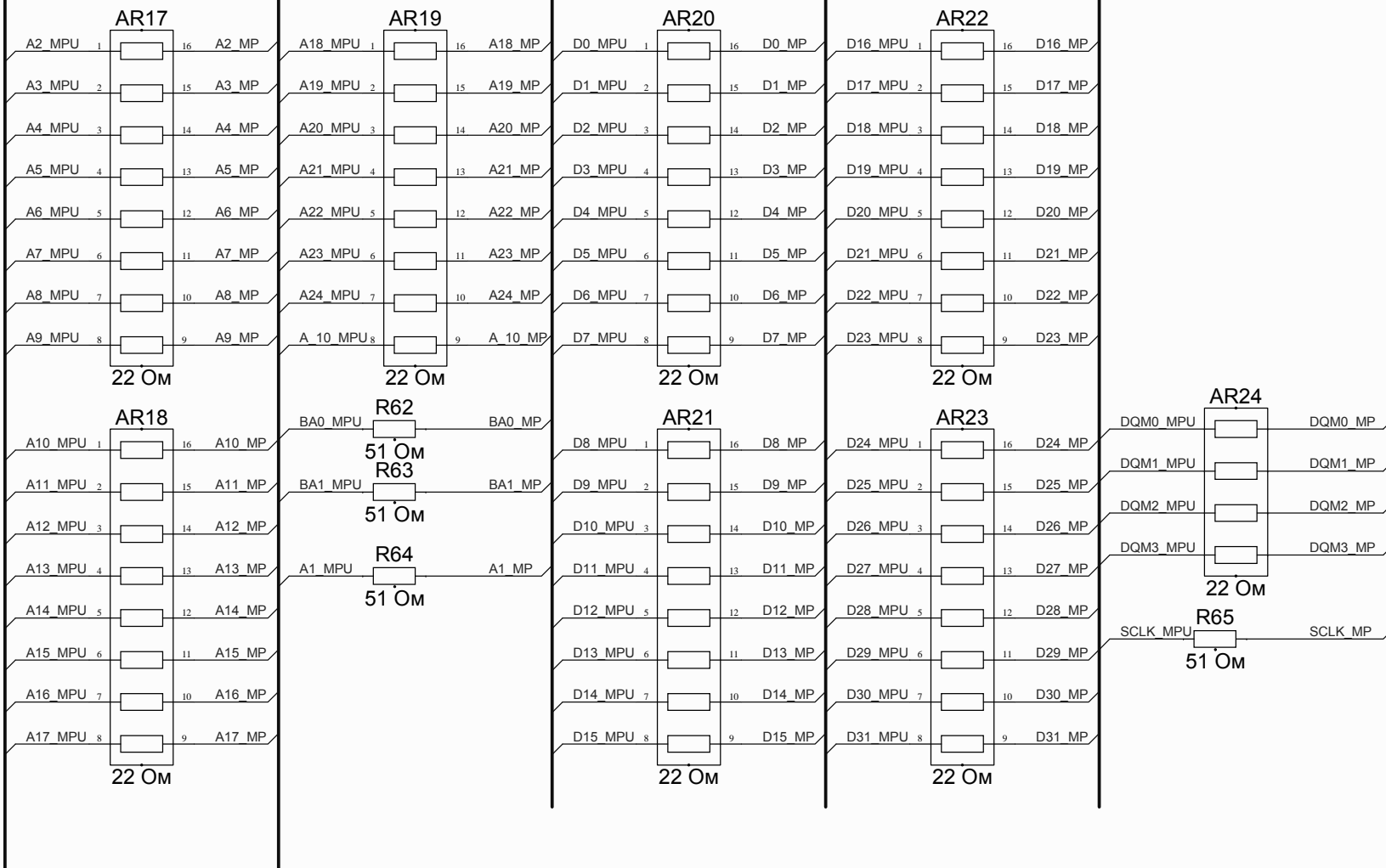
Подп. и дата

Взам. инв. № Инв. № дубл.

Подп. и дата

Инв. № подл.

Изм.	Лист	№ докум.	Подп.	Дата



Подп. и дата

Взам. инв. №

Инев. № дубл.

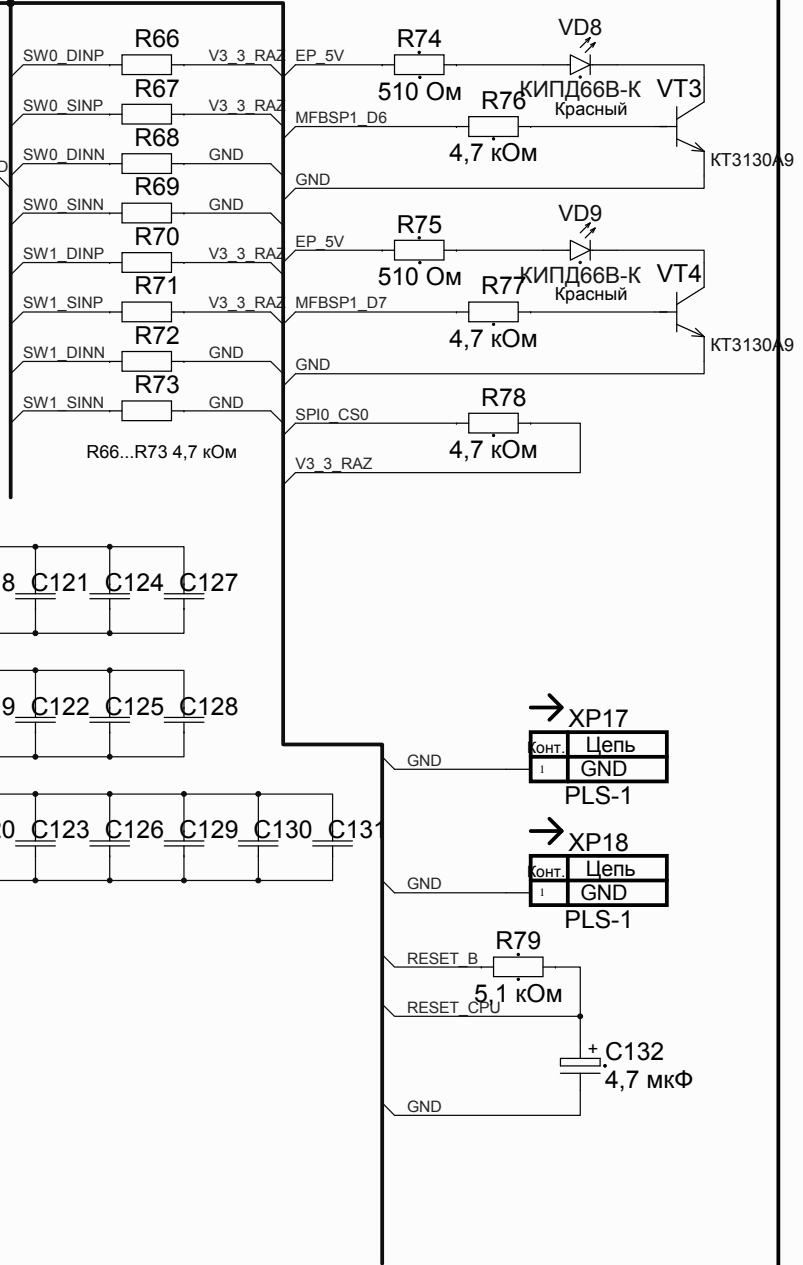
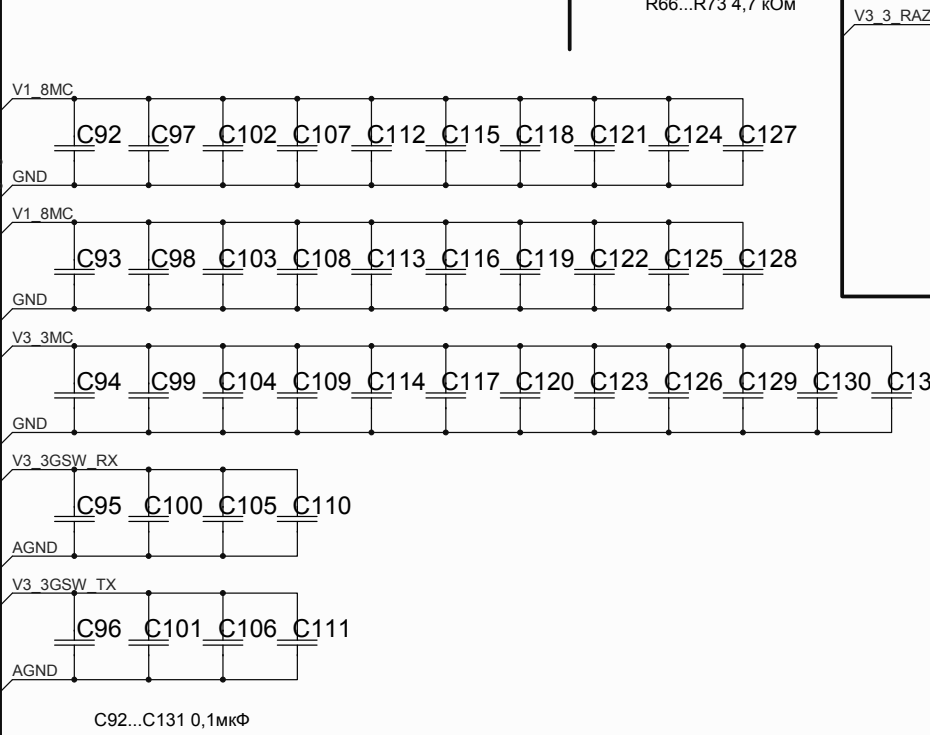
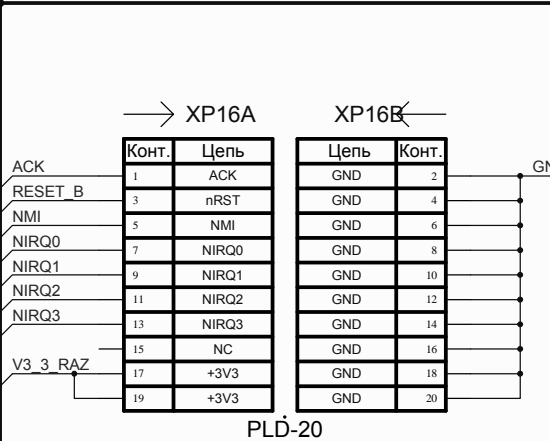
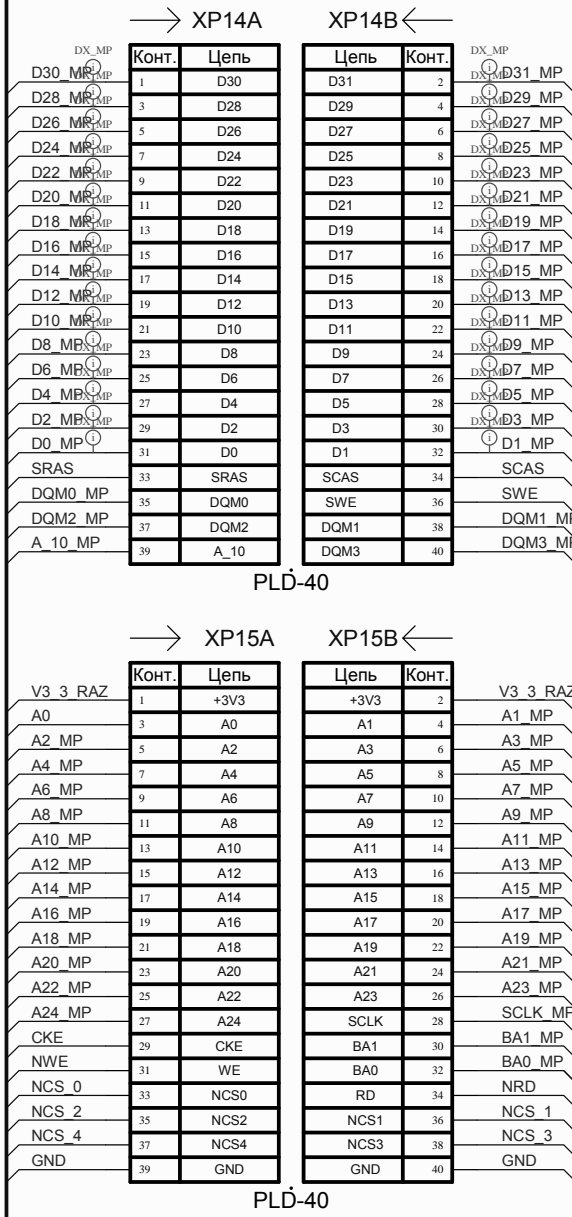
Подп. и дата

Инев. № подл.

Изм	Лист	№ докум.	Подп.	Дата

РАЯЖ.687282.133Э3

AA(10)



Инов. № подл. Подп. и дата. Взам. инв. № Инв. № дубл. Подп. и дата.

Изм.	Лист	№ докум.	Подп.	Дата
------	------	----------	-------	------

РАЯЖ.687282.133Э3